

GUOJI AJI ANZHUBI A0ZHUNSHENJI 22G101-2

国家建筑标准设计图集

22G101-2

(替代 16G101-2)

混凝土结构施工图

平面整体表示方法制图规则和构造详图

(现浇混凝土板式楼梯)

国家建筑标准设计
国家建筑标准设计
国家建筑标准设计



中国建筑标准设计研究院

结构专业图集简明目录

图集号	图集名称	图集号	图集名称	图集号	图集名称
12G101-4	混凝土结构施工图平面整体表示方法制图规则和构造详图(剪力墙边缘构件)	G323-1~2	钢筋混凝土吊车梁(2015年合订本)	G901系列	混凝土结构施工钢筋排布规则与构造详图
17G101-11	G101系列图集常见问题答疑图解	17G325	吊车轨道联结及车挡(适用于混凝土结构)	18G901-1	现浇混凝土框架、剪力墙、梁、板
G329系列	建筑物抗震构造详图	G330系列	混凝土结构剪力墙边缘构件和框架柱构造钢筋选用	18G901-2	现浇混凝土板式楼梯
20G329-1	多层和高层钢筋混凝土房屋	14G330-1	剪力墙边缘构件、框支柱	18G901-3	独立基础、条形基础、筏形基础、桩基础
11G329-2	多层砌体房屋和底部框架砌体房屋	14G330-2	框架柱	G903系列	混凝土结构常用施工详图
11G329-3	单层工业厂房	20G331-1	混凝土异形柱结构构造	13SG903-1	现浇混凝土板、非框架梁配筋构造
15G107-1	装配式混凝土结构表示方法及示例(剪力墙结构)	16G333、16J110-2	预制混凝土外墙挂板(一)	14SG903-2	现浇混凝土框架柱、梁、剪力墙配筋构造
13SG108-1	建筑结构设计规范应用图示(地基基础)	17G345	钢筋锚固板应用构造	12SG904-1	型钢混凝土结构施工钢筋排布规则与构造详图
20G108-3	《钢结构设计标准》图示	16G362	钢筋混凝土结构预埋件	19G905-3	房屋建筑工程施工工艺图解——组拼式铝合金模板系列施工 工艺图解
19G108-5	结构设计规范应用图示(抗震鉴定)	15G365-1	预制混凝土剪力墙外墙板	16G906	装配式混凝土剪力墙结构住宅施工工艺图解
15G108-6	《门式刚架轻型房屋钢结构技术规范》图示	15G366-1	桁架钢筋混凝土叠合板(60mm厚底板)	15G907-1	建筑施工常用数据(一)
16G108-7	《高层民用建筑钢结构技术规程》图示	15G367-1	预制钢筋混凝土板式楼梯	20G908-1	建筑工程施工质量常见问题预防措施(混凝土结构工程)
SG111-1~2	建筑结构加固施工图设计表示方法 建筑结构 加固施工图设计深度图样(2008年合订本)	20G367-2	预制钢筋混凝土楼梯(公共建筑)	16G908-3	建筑工程施工质量常见问题预防措施(装饰装修工程)
12G112-1	建筑结构设计常用数据(钢筋混凝土结构、砌体 结构、地基基础)	15G368-1	预制钢筋混凝土阳台板、空调板及女儿墙	15G909-1	钢结构连接施工图示(焊接连接)
16G116-1	装配式混凝土结构预制构件选用目录(一)	10G409	预应力混凝土管桩	14G910	高强钢筋应用技术图示
12SG121-1	施工图结构设计总说明(混凝土结构)	18G432-1	预应力混凝土双T板(坡板宽度2.4m、3.0m;平板宽度 2.0m、2.4m、3.0m)	17G911	钢结构施工安全防护
13SG121-2	施工图结构设计总说明(多层砌体房屋和底部框 架砌体房屋)	13G440	大跨度预应力空心板(跨度4.2m~18.0m)	最新出版图集	
14G308	混凝土后锚固连接	16G519	多、高层民用建筑钢结构节点构造详图	G101系列	混凝土结构施工图平面整体表示方法制图规则和构造详图
17G309	钢筋焊接网混凝土结构构造详图	G520-1~2	G吊吊车梁(6m~9m)(2020年合订本)	22G101-1	现浇混凝土框架、剪力墙、梁、板(修编替代16G101-1)
G310-1~2	装配式混凝土结构连接节点构造(2015年合订本)	17G536	钢结构停车楼(坡道式)	22G101-2	现浇混凝土板式楼梯(修编替代16G101-2)
13G311-1	混凝土结构加固构造	15G611	砖混结构加固与修复	22G101-3	独立基础、条形基础、筏形基础、桩基础(修编替代16G101-3)
14SG313	老虎窗、采光井、地下车库(坡道式)出入口	19J102-1、19G613	混凝土小型空心砌块墙体建筑与结构构造	20G112-2	建筑结构设计常用数据(钢结构和组合结构)(修编替代06G112)
G322-1~4	钢筋混凝土过梁(2013年合订本)	12G614-1	砌体填充墙结构构造	20G122	钢板剪力墙结构设计
		10SG614-2	砌体填充墙构造详图(二)(与主体结构柔性连接)	20G310-3	装配式混凝土结构连接节点构造(框架)
		12SG620	砌体结构与构造	20G361	预制混凝土方桩(修编替代04G361)
		11SG814	建筑基坑支护结构构造	19G518-3	门式刚架轻型房屋钢结构(有吊车)(修编替代04SG518-3)

详细内容请参见2022年国标图集目录或查询国家建筑标准设计网站(www.chinabuilding.com.cn)

国标图集热线电话: 010-68799100

联系电话: 010-88426737

国家建筑标准设计图集

22G101-2

(替代 16G101-2)

混凝土结构施工图

平面整体表示方法制图规则和构造详图

(现浇混凝土板式楼梯)

组织编制: 中国建筑标准设计研究院

中国标准出版社

北京

国家建筑标准设计图集
混凝土结构施工图
平面整体表示方法制图规则和构造详图
(现浇混凝土板式楼梯)

22G101-2

中国建筑标准设计研究院 组织编制
(邮政编码: 100048 电话: 010-68799100)

☆

中国标准出版社出版发行
(地址: 北京市朝阳区和平里西街甲2号 邮政编码: 100029)
网址: www.spc.net.cn 读者服务部: 010-68521863
北京强华印刷厂印刷

开本 787mm×1092mm 1/16 印张 5.5 字数 136千字
2022年5月第一版 2022年5月第一次印刷

☆

书号: 155066·5-4475
定价: 58.00元

版权专有 侵权必究
举报电话: 010-68510107、010-68799455

《混凝土结构施工图平面整体表示方法制图规则和构造详图
(现浇混凝土板式楼梯)》编审名单

编制组负责人：高志强 张明

编制组成员：付国顺 冯海悦 李波 李增银 郁银泉 曹俊 曹爽
(按姓氏笔画顺序)

审查组长：周建龙

审查组成员：白生翔 毕磊 朱爱萍 吴小宾 吴汉福 沙志国 罗开海 罗赤字 陈彬磊
(按姓氏笔画顺序) 杨华 杨琦 赵勇 钱稼茹 黄志刚

项目负责人：曹爽 曹俊

项目技术负责人：高志强

参编单位：中国恩菲工程技术有限公司

国标图集热线电话：010-68799100 联系电话：010-88426737
查阅国标图集相关信息请登录国家建筑标准设计网站 (www.chinabuilding.com.cn)

混凝土结构施工图平面整体表示方法制图规则和构造详图 (现浇混凝土板式楼梯)

主编单位 中国建筑标准设计研究院有限公司 统一编号 GJBT-1580

实行日期 二〇二二年五月一日 图集号 22G101-2

主编单位负责人

主编单位技术负责人

技术审定人

设计负责人

李如
王心
王志涛

目 录

编制说明.....1

第二部分 标准构造详图

第一部分 平面整体表示方法制图规则

总则.....1-1

现浇混凝土板式楼梯平法施工图制图规则.....1-3

AT、BT型楼梯截面形状与支座位置示意图.....1-8

CT、DT型楼梯截面形状与支座位置示意图.....1-9

ET、FT型楼梯截面形状与支座位置示意图.....1-10

GT型楼梯截面形状与支座位置示意图.....1-11

ATa、ATb、ATc型楼梯截面形状与支座位置示意图.....1-12

BTb、DTb型楼梯截面形状与支座位置示意图.....1-13

CTa、CTb型楼梯截面形状与支座位置示意图.....1-14

混凝土结构的环境类别 混凝土保护层的最小厚度.....2-1

受拉钢筋基本锚固长度 l_{ab} 抗震设计时受拉钢筋基本锚固长度 l_{abE} 钢筋弯折的弯弧内直径 D2-2

受拉钢筋锚固长度 l_a 受拉钢筋抗震锚固长度 l_{aE}2-3

纵向钢筋弯钩与机械锚固形式 纵向受力钢筋搭接区箍筋构造 纵向钢筋的连接.....2-4

纵向受拉钢筋搭接长度 l_l2-5

纵向受拉钢筋抗震搭接长度 l_{lE}2-6

AT型楼梯平面注写方式与适用条件.....2-7

AT型楼梯板配筋构造.....2-8

BT型楼梯平面注写方式与适用条件.....2-9

目 录

图集号

22G101-2

审核 张明 张明 校对 付国顺 付国顺 设计 李波 李波

页

I

BT型楼梯板配筋构造	2-10	BTb、DTb型楼梯滑动支座构造详图	2-32
CT型楼梯平面注写方式与适用条件	2-11	BTb型楼梯板配筋构造	2-33
CT型楼梯板配筋构造	2-12	CTa、CTb型楼梯平面注写方式与适用条件	2-34
DT型楼梯平面注写方式与适用条件	2-13	CTa型楼梯板配筋构造	2-35
DT型楼梯板配筋构造	2-14	CTb型楼梯板配筋构造	2-36
ET型楼梯平面注写方式与适用条件	2-15	DTb型楼梯平面注写方式与适用条件	2-37
ET型楼梯板配筋构造	2-16	DTb型楼梯板配筋构造	2-38
FT型楼梯平面注写方式与适用条件	2-17	不同踏步位置推高与高度减小构造	2-39
FT型楼梯板配筋构造 (1-1剖面)	2-18	各型楼梯第一跑与基础连接构造	2-40
FT型楼梯板配筋构造 (2-2剖面)	2-19	梯柱TZ、梯梁TL配筋构造	2-41
GT型楼梯平面注写方式与适用条件	2-20	AT~DT型楼梯施工图剖面注写示例 (平面图)	2-42
GT型楼梯板配筋构造 (1-1剖面)	2-21	AT~DT型楼梯施工图剖面注写示例 (剖面图)	2-43
GT型楼梯板配筋构造 (2-2剖面)	2-22	ATa型楼梯施工图剖面注写示例 (平面图)	2-44
FT、GT型楼梯平板配筋构造 (3-3、4-4剖面)	2-23	ATa型楼梯施工图剖面注写示例 (平面图及剖面图)	2-45
ATa、ATb型楼梯平面注写方式与适用条件	2-24	ATb型楼梯施工图剖面注写示例 (平面图)	2-46
ATa、CTa型楼梯滑动支座构造详图	2-25	ATb型楼梯施工图剖面注写示例 (平面图及剖面图)	2-47
ATa型楼梯板配筋构造	2-26	ATc型楼梯施工图剖面注写示例1 (平面图)	2-48
ATb、CTb型楼梯滑动支座构造详图	2-27	ATc型楼梯施工图剖面注写示例1 (平面图及剖面图)	2-49
ATb型楼梯板配筋构造	2-28	ATc型楼梯施工图剖面注写示例2 (平面图)	2-50
ATc型楼梯平面注写方式与适用条件	2-29	ATc型楼梯施工图剖面注写示例2 (平面图及剖面图)	2-51
ATc型楼梯板配筋构造	2-30	BTb型楼梯施工图剖面注写示例 (平面图)	2-52
BTb型楼梯平面注写方式与适用条件	2-31	BTb型楼梯施工图剖面注写示例 (剖面图)	2-53

目 录

目 录							图集号	22G101-2
审核	张 明	叶 明	校对	付国顺	设计	李 波	页	II

CTa型楼梯施工图剖面注写示例（平面图）·····2-54
 CTa型楼梯施工图剖面注写示例（平面图及剖面图）·····2-55
 CTb型楼梯施工图剖面注写示例（平面图）·····2-56

CTb型楼梯施工图剖面注写示例（剖面图）·····2-57
 DTb型楼梯施工图剖面注写示例（平面图）·····2-58
 DTb型楼梯施工图剖面注写示例（剖面图）·····2-59

目 录

目 录							图集号	22G101-2
审核	张 明	张 明	校对	付国顺	设计	李 波	页	III

编制说明

1. 本图集是现浇混凝土板式楼梯施工图采用建筑结构施工图平面整体表示方法（简称“平法”）的国家建筑标准设计图集。

平法的表达形式，概括来讲是把结构构件的尺寸和配筋等信息，按照平面整体表示方法制图规则，直接表达在各类构件的结构平面布置图上，再与标准构造详图相结合，构成一套完整的结构设计施工图纸。

2. 本图集依据的主要标准规范：

《工程结构通用规范》GB 55001-2021

《建筑与市政工程抗震通用规范》GB 55002-2021

《混凝土结构通用规范》GB 55008-2021

《混凝土结构设计规范》（2015年版）GB 50010-2010

《建筑抗震设计规范》（2016年版）GB 50011-2010

《高层建筑混凝土结构技术规程》JGJ 3-2010

《建筑结构制图标准》GB/T 50105-2010

当依据的标准规范进行修订或有新的标准规范出版实施时，本图集与现行工程建设标准不符的内容、限制或淘汰的技术或产品，视为无效。工程技术人员在参考使用时，应注意加以区分，并应对本图集相关内容进行复核后选用。

3. 本图集包括现浇混凝土板式楼梯制图规则和标准构造详图两大部分内容。

4. 本图集适用于抗震设防烈度为6~9度地区的现浇钢筋混凝土板式楼梯结构施工图的设计。

5. 本图集的制图规则，既是设计者完成平法施工图的依据，也是施工、监理人员准确理解和实施平法施工图的依据。

6. 当具体工程设计中需要对本图集的标准构造详图做某些变更时，设计者应提供相应的变更内容。

7. 本图集中未包括的构造详图及其他未尽事项，应在具体设计中由设计者另行设计。

8. 本图集中，符号“ ϕ ”代表钢筋直径，符号“ Φ ”代表HPB300钢筋，符号“ Φ ”代表HRB400钢筋。

9. 本图集标准构造详图中钢筋采用90°弯折锚固时，图示“平直段长度”及“弯折段长度”均指包括弯弧在内的投影长度，见图1。

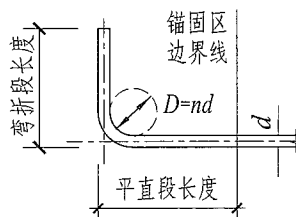


图1 钢筋90°弯折锚固示意

10. 本图集的尺寸以毫米（mm）为单位，标高以米（m）为单位。

编制说明							图集号	22G101-2
审核	张明	张明	校对	付国顺	设计	李波	页	1

11. 本图集的构件代号:

梯板 —— AT~GT、ATa、ATb、ATc、BTb、CTa、CTb、DTb;

平台板 —— PTB;

梯梁 —— TL;

梯柱 —— TZ。

12. 为表达统一, 本图集楼梯均为逆时针上, 其制图规则与构造对于顺时针与逆时针上的楼梯均适用。

13. 对本图集使用中发现问题或者建议, 请登录国家建筑标准设计网站 (www.chinabuilding.com.cn), 再进入G101栏目, 通过该栏目与主编单位和主编人联系。

编制说明							图集号	22G101-2
审核	张明	张明	校对	付国顺	设计	李波	页	2

第一部分 平面整体表示方法制图规则

1 总则

1.0.1 为了规范使用建筑结构施工图平面整体表示方法，保证按平法设计绘制的结构施工图实现全国统一，确保设计、施工质量，特制定本制图规则。

1.0.2 本图集制图规则适用于现浇混凝土板式楼梯。

1.0.3 当采用本制图规则时，除遵守本图集有关规定外，还应符合国家现行相关标准的规定。

1.0.4 按平法绘制的楼梯施工图，一般是由楼梯的平法施工图 and 标准构造详图两大部分构成。

1.0.5 梯板的平法注写方式包括平面注写、剖面注写和列表注写三种。

1.0.6 按平法绘制结构施工图时，应当用表格或其他方式注明包括地下和地上各层的结构层楼(地)面标高、结构层高及相应的结构层号。

其结构层楼面标高和结构层高在单项工程中对应关系必须一致，以保证基础、柱与墙、梁、板等用同一标准竖向定位。为施工方便，应将统一的结构层楼面标高和结构层高分别放在柱、墙、梁等各类构件的平法施工图中。

注：结构层楼面标高系指将建筑图中的各层地面或楼面标高值扣除建筑面层及基层做法厚度后的标高，结构层号应与建筑楼层号对应一致。

1.0.7 按平法绘制结构施工图时，应将所有构件进行编号。构件编号中含有类型代号和序号等，其中类型代号的主要作用是指明所选用的标准构造详图；在标准构造详图上，已经

按照其所属梯板类型注明代号，以明确该详图与施工图中相同构件的互补关系，使两者结合构成完整的结构设计施工图。

1.0.8 为了保证平法施工图准确理解和正确实施，在具体工程的结构设计总说明中必须写明以下与平法施工图密切相关的内容：

1) 注明所选用平法标准图的图集号(如本图集号为22G101-2)，以免图集修订后在施工中用错版本。

2) 注明楼梯所选用的混凝土强度等级和钢筋种类，以确定相应受拉钢筋的最小锚固长度及最小搭接长度等。

当采用机械锚固形式时，设计者应指定机械锚固的具体形式。

3) 注明楼梯所处的环境类别及构件的混凝土保护层厚度。

4) 当选用ATa、ATb、ATc、BTb、CTa、CTb或DTb型楼梯时，设计者应根据具体工程情况给出楼梯的抗震等级。

5) 当标准构造详图有多种可选择的构造做法时，应写明在何部位选用何种构造做法。

对于AT~GT型楼梯梯板上部纵向钢筋在端支座的锚固要求，本图集标准构造详图中规定：当设计按铰接时，平直段伸至端支座对边后弯折，且平直段长度不小于 $0.35l_{ab}$ ，弯后直段长度 $12d$ (d 为纵向钢筋直径)；当充分利用钢筋的抗拉强度时，平直段伸至端支座对边后弯折，且平直段长度不小于 $0.6l_{ab}$ ，弯后直段长度 $12d$ 。设计者应在平法施工图中注明采用何种构造，当多数采用同种构造时可在图注中写明，

总 则								图集号	22G101-2
审核	张明	张明	校对	付国顺	设计	李波	李波	页	1-1

并将少数不同之处在图中注明。

6) 当选用ATa、ATb、BTb、CTa、CTb或DTb型楼梯时, 可
选用图集中滑动支座的做法。当采用与本图集不同的构造做
法时, 由设计者另行处理。

7) 本图集不包括楼梯与栏杆连接的预埋件详图, 设计中
应注明楼梯与栏杆连接的预埋件详见建筑设计图或相应的国
家建筑标准设计图集。

8) 当具体工程中有特殊要求时, 应在施工图中另加说明。

1.0.9 钢筋的混凝土保护层厚度、钢筋搭接和锚固长度, 除
在结构施工图中另有注明者外, 均按本图集标准构造详图中的

有关规定执行。

1.0.10 本图集所有梯板踏步段的侧边均与侧墙相挨但不相
连。当梯板踏步段与侧墙相连或嵌入时, 不论其侧墙为混凝
土结构或砌体结构, 均由设计者另行设计。

1.0.11 本图集AT~GT型楼梯, 设计者可根据具体工程的实际
情况增加抗震构造措施, 同时将图集中 l_a 、 l_{ab} 变更为 l_{aE} 、 l_{abE} 。

1.0.12 本图集相关构件中纵向受力钢筋均按带肋钢筋表示
(末端不设弯钩), 当采用HPB300钢筋时, 其末端应设180°
弯钩, 做法见本图集第2-2页。

总 则								图集号	22G101-2
审核	张明	张明	校对	付国顺	设计	李波	张波	页	1-2

2 现浇混凝土板式楼梯平法施工图制图规则

2.1 现浇混凝土板式楼梯平法施工图的表示方法

2.1.1 现浇混凝土板式楼梯平法施工图有平面注写、剖面注写和列表注写三种表达方式。

本图集制图规则主要表述梯板的表达方式，与楼梯相关的平台板、梯梁、梯柱的注写方式参见国家建筑标准设计图集22G101-1《混凝土结构施工图平面整体表示方法制图规则和构造详图（现浇混凝土框架、剪力墙、梁、板）》。

2.1.2 楼梯平面布置图，应采用适当比例集中绘制，需要时绘制其剖面图。

2.1.3 为方便施工，在集中绘制的板式楼梯平法施工图中，宜按本规则第1.0.6条的规定注明各结构层的楼面标高、结构层高及相应的结构层号。

2.2 楼梯类型

2.2.1 本图集楼梯包含14种类型，详见表2.2.1。各梯板截面形状与支座位置示意图见本图集第1-8页~第1-14页。

2.2.2 楼梯注写：楼梯编号由梯板代号和序号组成，如AT××、BT××、CT××等。

2.2.3 AT、ET型板式楼梯具备以下特征：

1) AT、ET代号代表一段无滑动支座的梯板。梯板的主体为踏步段，除踏步段之外，梯板可包括低端平板、高端平板

及中位平板。

表2.2.1 楼梯类型

梯板代号	适用范围		是否参与结构整体抗震计算	示意图所在页码	注写方式及构造图所在页码
	抗震构造措施	适用结构			
AT	无	剪力墙、砌体结构	不参与	1-8	2-7、2-8
BT				1-8	2-9、2-10
CT	无	剪力墙、砌体结构	不参与	1-9	2-11、2-12
DT				1-9	2-13、2-14
ET	无	剪力墙、砌体结构	不参与	1-10	2-15、2-16
FT				1-10	2-17、2-18 2-19、2-23
GT	无	剪力墙、砌体结构	不参与	1-11	2-20~2-23
ATa	有	框架结构、框剪结构中框架部分	不参与	1-12	2-24~2-26
ATb			不参与	1-12	2-24、2-27、2-28
ATc			参与	1-12	2-29、2-30
BTb	有	框架结构、框剪结构中框架部分	不参与	1-13	2-31~2-33
CTa	有	框架结构、框剪结构中框架部分	不参与	1-14	2-25、2-34、2-35
CTb				1-14	2-27、2-34、2-36
DTb	有	框架结构、框剪结构中框架部分	不参与	1-13	2-32、2-37、2-38

注：ATa、CTa低端带滑动支座支承在梯梁上；ATb、BTb、CTb、DTb低端带滑动支座支承在挑板上。

现浇混凝土板式楼梯平法施工图制图规则				图集号	22G101-2
审核	张明	张明	校对	付国顺	设计
				李波	张俊
				页	1-3

2) AT~ET型梯板特征详见表2.2.3。

表2.2.3 AT~ET型梯板特征

梯板代号	梯板构成方式
AT	踏步段
BT	低端平板、踏步段
CT	踏步段、高端平板
DT	低端平板、踏步板、高端平板
ET	低端踏步段、中位平板和高端踏步段

3) AT~ET型梯板的两端分别以(低端和高端)梯梁为支座。

2.2.4 FT、GT型板式楼梯具备以下特征:

1) FT、GT代号代表两跑踏步段和连接它们的楼层平板及层间平板的板式楼梯。

2) FT、GT型梯板特征详见表2.2.4-1。

表2.2.4-1 FT、GT型梯板特征

梯板代号	梯板构成方式
FT	层间平板、踏步段、楼层平板
GT	层间平板、踏步段

3) FT、GT型梯板的支承方式详见表2.2.4-2。

表2.2.4-2 FT、GT型梯板支承方式

梯板代号	层间平板	踏步段端(楼层处)	楼层平板
FT	三边支承	—	三边支承
GT	三边支承	支承在梯梁上	—

2.2.5 ATa、ATb型板式楼梯具备以下特征:

1) ATa、ATb型为带滑动支座的板式楼梯。梯板全部由踏步段构成,其支承方式为梯板高端均支承在梯梁上,ATa型梯板低端带滑动支座支承在梯梁上,ATb型梯板低端带滑动支座支承在挑板上。

2) ATa、ATb型梯板采用双层双向配筋。

3) 滑动支座做法见本图集第2-25页、第2-27页,采用何种做法应由设计指定。

2.2.6 ATc型板式楼梯具备以下特征:

1) 梯板全部由踏步段构成,其支承方式为梯板两端均支承在梯梁上。

2) 楼梯休息平台与主体结构可连接,也可脱开,见本图集第2-29页。

3) 梯板厚度应按计算确定;梯板采用双层双向配筋。

4) 梯板两侧设置边缘构件(暗梁),边缘构件的宽度取1.5倍板厚;边缘构件纵向钢筋数量,当抗震等级为一、二级时不少于6根,当抗震等级为三、四级时不少于4根;纵筋直径不小于 $\phi 12$ 且不小于梯板纵向受力钢筋的直径;箍筋直径不小于 $\phi 6$,间距不大于200mm。

5) 平台板按双层双向配筋。

6) ATc型楼梯作为斜撑构件,钢筋均采用符合抗震性能要求的热轧钢筋,钢筋的抗拉强度实测值与屈服强度实测值的比值不应小于1.25;钢筋的屈服强度实测值与屈服强度标准

现浇混凝土板式楼梯平法施工图制图规则							图集号	22G101-2
审核	张明	李明	校对	付国顺	设计	李波	页	1-4

值的比值不应大于1.3,且钢筋在最大拉力下的总伸长率实测值不应小于9%。

2.2.7 BTb型板式楼梯具备以下特征:

1) BTb型为带滑动支座的板式楼梯。梯板由踏步段和低端平板构成,其支承方式为梯板高端支承在梯梁上,梯板低端带滑动支座支承在挑板上。

2) BTb型梯板采用双层双向配筋。

3) 滑动支座做法见本图集第2-32页,采用何种做法应由设计指定。

2.2.8 CTa、CTb型板式楼梯具备以下特征:

1) CTa、CTb型为带滑动支座的板式楼梯。梯板由踏步段和高端平板构成,其支承方式为梯板高端均支承在梯梁上。CTa型梯板低端带滑动支座支承在梯梁上,CTb型梯板低端带滑动支座支承在挑板上。

2) CTa、CTb型梯板采用双层双向配筋。

3) 滑动支座做法见本图集第2-25页、第2-27页,采用何种做法应由设计指定。

2.2.9 DTb型板式楼梯具备以下特征:

1) DTb型为带滑动支座的板式楼梯。梯板由低端平板、踏步段和高端平板构成,其支承方式为梯板高端平板支承在梯梁上,梯板低端带滑动支座支承在挑板上。

2) DTb型梯板采用双层双向配筋。

3) 滑动支座做法见本图集第2-32页,采用何种做法应由

设计指定。

2.2.10 梯梁支承在梯柱上时,其构造应符合22G101-1中框架梁KL的构造做法,箍筋宜全长加密。

2.2.11 建筑专业地面、楼层平台板和层间平台板的建筑面层厚度经常与楼梯踏步面层厚度不同,为使建筑面层做好后的楼梯踏步等高,各型号楼梯踏步板的第一级踏步高度和最后一级踏步高度需要相应增加或减少,应在图中注明。若设计未注明,其取值方法详见本图集第2-39页。

2.3 平面注写方式

2.3.1 平面注写方式,系在楼梯平面布置图上注写截面尺寸和配筋具体数值的方式来表达楼梯施工图。包括集中标注和外围标注。

2.3.2 楼梯集中标注的内容有五项,具体规定如下:

1) 梯板类型代号与序号,如AT××。

2) 梯板厚度,注写为 $h=×××$ 。当为带平板的梯板且踏步段板厚度和平板厚度不同时,可在梯板厚度后面括号内以字母P打头注写平板厚度。

【例】 $h=130(P150)$,130表示梯板踏步段厚度,150表示梯板平板的厚度。

3) 踏步段总高度和踏步级数,之间以“/”分隔。

4) 梯板上部纵向钢筋(纵筋)、下部纵向钢筋(纵筋),之间以“;”分隔。

现浇混凝土板式楼梯平法施工图制图规则							图集号	22G101-2
审核	张明	张明	校对	付国顺	设计	李波	页	1-5

5) 梯板分布筋, 以F打头注写分布钢筋具体值, 该项也可在图中统一说明。

【例】平面图中梯板类型及配筋的完整标注示例如下(AT型):

AT1, $h=120$	梯板类型及编号, 梯板板厚
1800/12	踏步段总高度/踏步级数
$\Phi 10@200$; $\Phi 12@150$	上部纵筋; 下部纵筋
F $\Phi 8@250$	梯板分布筋(可统一说明)

2.3.3 对于ATc型楼梯, 集中标注中尚应注明梯板两侧边缘构件纵向钢筋及箍筋。

2.3.4 楼梯外围标注的内容, 包括楼梯间的平面尺寸、楼层结构标高、层间结构标高、楼梯的上下方向、梯板的平面几何尺寸、平台板配筋、梯梁及梯柱配筋等。

2.3.5 各类型梯板的平面注写要求见本图集“第二部分 标准构造详图”中的AT~GT、ATa、ATb、ATc、BTb、CTa、CTb、DTb型楼梯平面注写方式与适用条件。

2.4 剖面注写方式

2.4.1 剖面注写方式需在楼梯平法施工图中绘制楼梯平面布置图和楼梯剖面图, 注写方式包含平面图注写和剖面图注写两部分。

2.4.2 楼梯平面布置图注写内容, 包括楼梯间的平面尺寸、楼层结构标高、层间结构标高、楼梯的上下方向、梯板的平面几何尺寸、梯板类型及编号、平台板配筋、梯梁及梯柱配

筋等。

2.4.3 楼梯剖面图注写内容, 包括梯板集中标注、梯梁梯柱编号、梯板水平及竖向尺寸、楼层结构标高、层间结构标高等。

2.4.4 梯板集中标注的内容有四项, 具体规定如下:

1) 梯板类型及编号, 如AT $\times\times$ 。
2) 梯板厚度, 注写为 $h=\times\times\times$ 。当梯板由踏步段和平板构成, 且梯板踏步段厚度和平板厚度不同时, 可在梯板厚度后面括号内以字母P打头注写平板厚度。

3) 梯板配筋, 注明梯板上部纵筋和梯板下部纵筋, 用分号“;”将上部与下部纵筋的配筋值分隔开来。

4) 梯板分布筋, 以F打头注写分布钢筋具体值, 该项也可在图中统一说明。

【例】剖面图中梯板配筋完整的标注如下(AT型):

AT1, $h=120$	梯板类型及编号, 梯板板厚
$\Phi 10@200$; $\Phi 12@150$	上部纵筋; 下部纵筋
F $\Phi 8@250$	梯板分布筋(可统一说明)

2.4.5 对于ATc型楼梯, 集中标注中尚应注明梯板两侧边缘构件纵向钢筋及箍筋。

2.5 列表注写方式

2.5.1 列表注写方式, 系用列表方式注写梯板截面尺寸和配筋具体数值的方式来表达楼梯施工图。

现浇混凝土板式楼梯平法施工图制图规则							图集号	22G101-2
审核	张明	张明	校对	付国顺	设计	李波	页	1-6

2.5.2 列表注写方式的具体要求同剖面注写方式，仅将剖面注写方式中的第2.4.4条梯板配筋注写项改为列表注写项即可。

梯板列表注写示例见图2.5.2。

梯板几何尺寸和配筋表

梯板编号	踏步段总高度(mm) /踏步级数	板厚 h (mm)	上部纵筋	下部纵筋	分布筋

图2.5.2 梯板列表注写示例

注：对于ATc型楼梯尚应注明梯板两侧边缘构件纵向钢筋及箍筋。

2.6 其他

2.6.1 按平法绘制楼梯施工图时，与楼梯相关的平台板、梯梁和梯柱的注写编号由类型代号和序号组成。平台板代号为PTB，梯梁代号为TL，梯柱代号为TZ。注写方式参见国家建筑

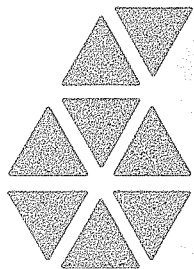
标准设计图集22G101-1《混凝土结构施工图平面整体表示方法制图规则和构造详图（现浇混凝土框架、剪力墙、梁、板）》。

2.6.2 楼层平台梁板配筋可绘制在楼梯平面图中，也可在各层梁板配筋图中绘制；层间平台梁板配筋在楼梯平面图中绘制。

2.6.3 楼层平台板可与该层的现浇楼板整体设计。

2.6.4 AT~GT各型梯板的标准构造详图中，梯板上部纵向钢筋向跨内伸出的水平投影长度，系默认长度值，工程设计时应予以校核；当不满足具体工程要求时，应另行注明。

2.6.5 对于滑动支座垫板的做法，本图集提供了5mm厚聚四氟乙烯板、钢板和厚度大于或等于0.5mm的塑料片。实际工程设计中也可选用其他能保证有效滑动的材料，其连接方式由设计者另行处理。



现浇混凝土板式楼梯平法施工图制图规则

图集号

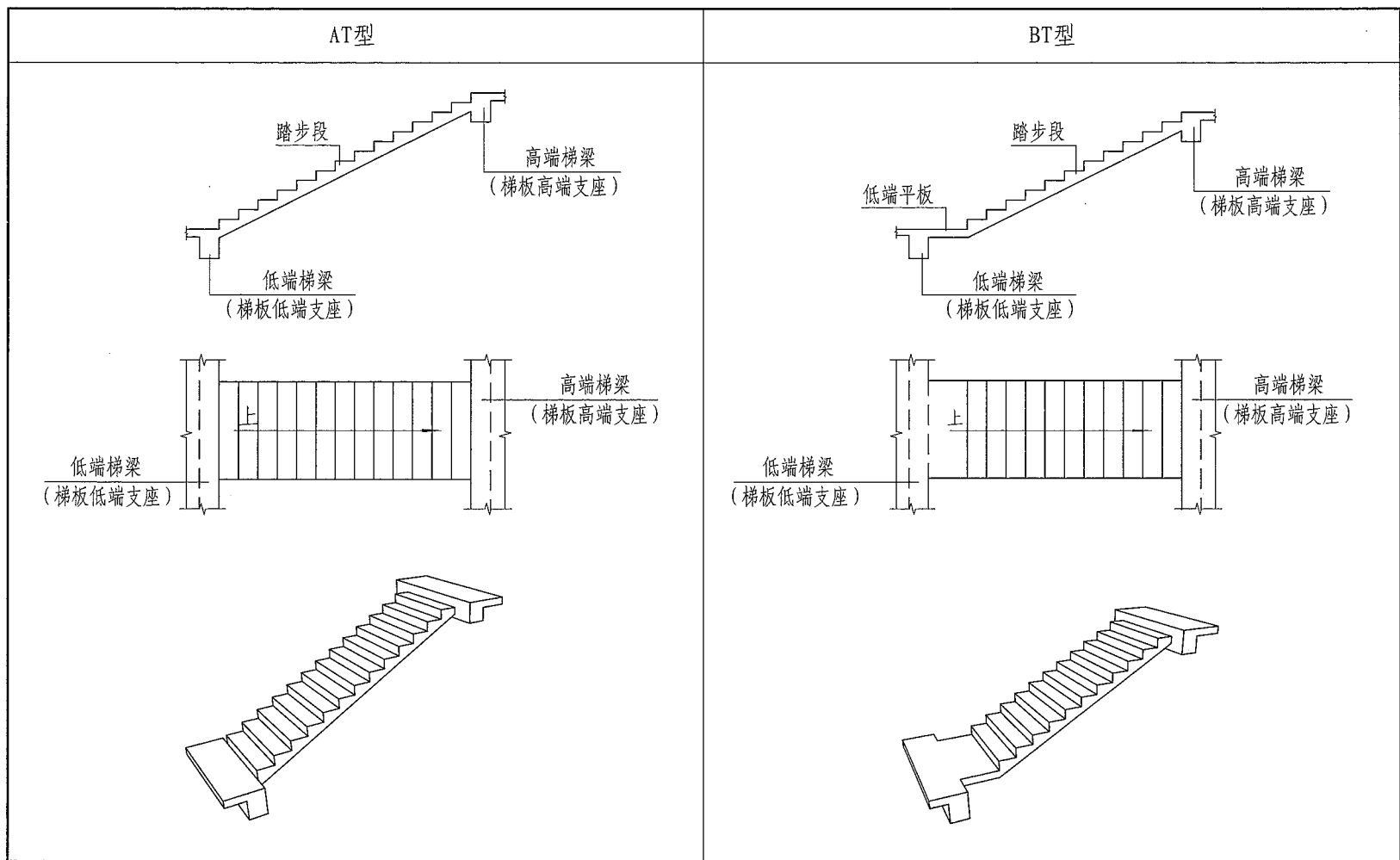
22G101-2

审核 张明 张明 校对 付国顺 设计 李波

页

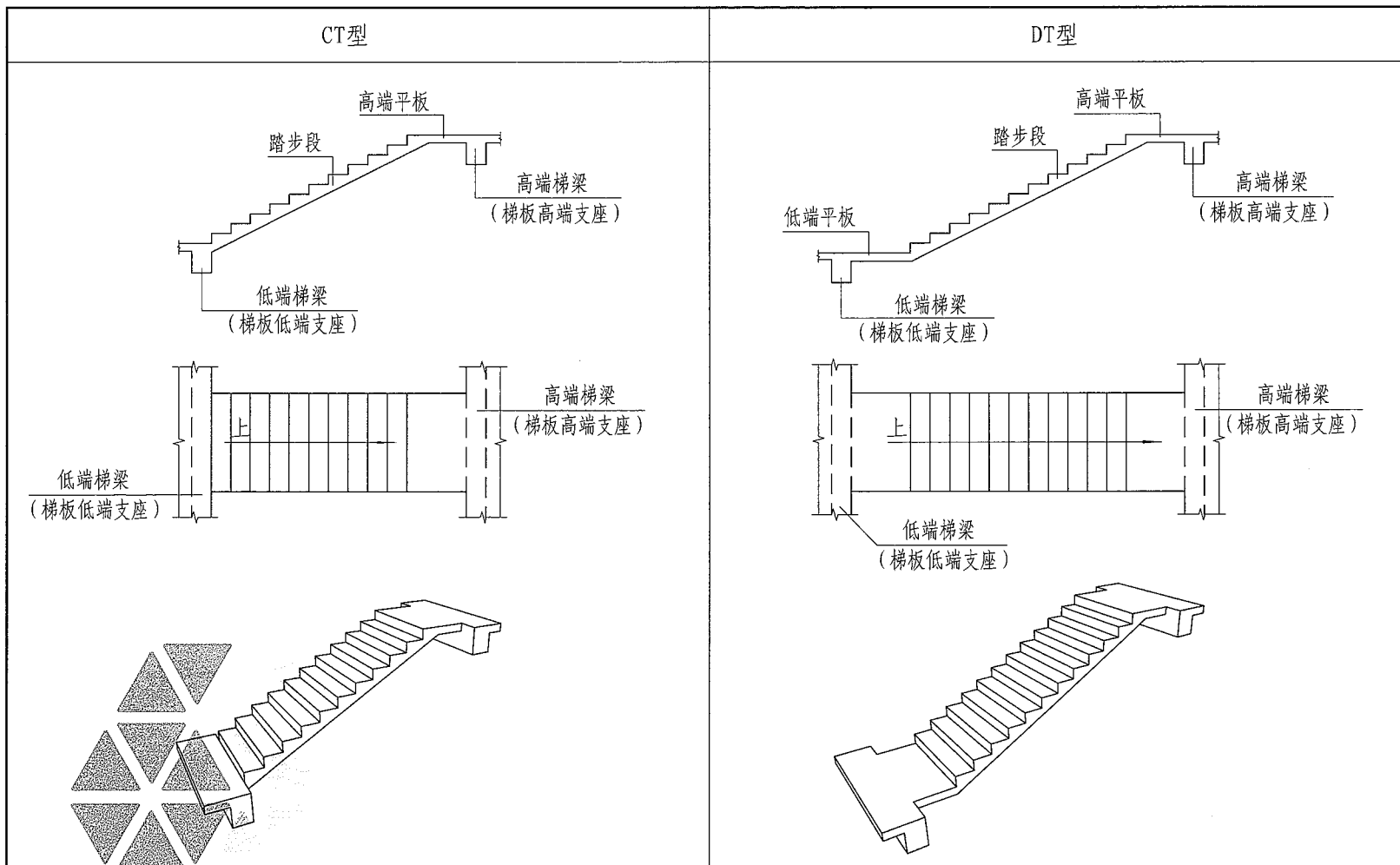
1-7

AT、BT型楼梯截面形状与支座位置示意图



AT、BT型楼梯截面形状与支座位置示意图			图集号	22G101-2
审核	张明	张明	校对	付国顺
			设计	李波
			页	1-8

CT、DT型楼梯截面形状与支座位置示意图



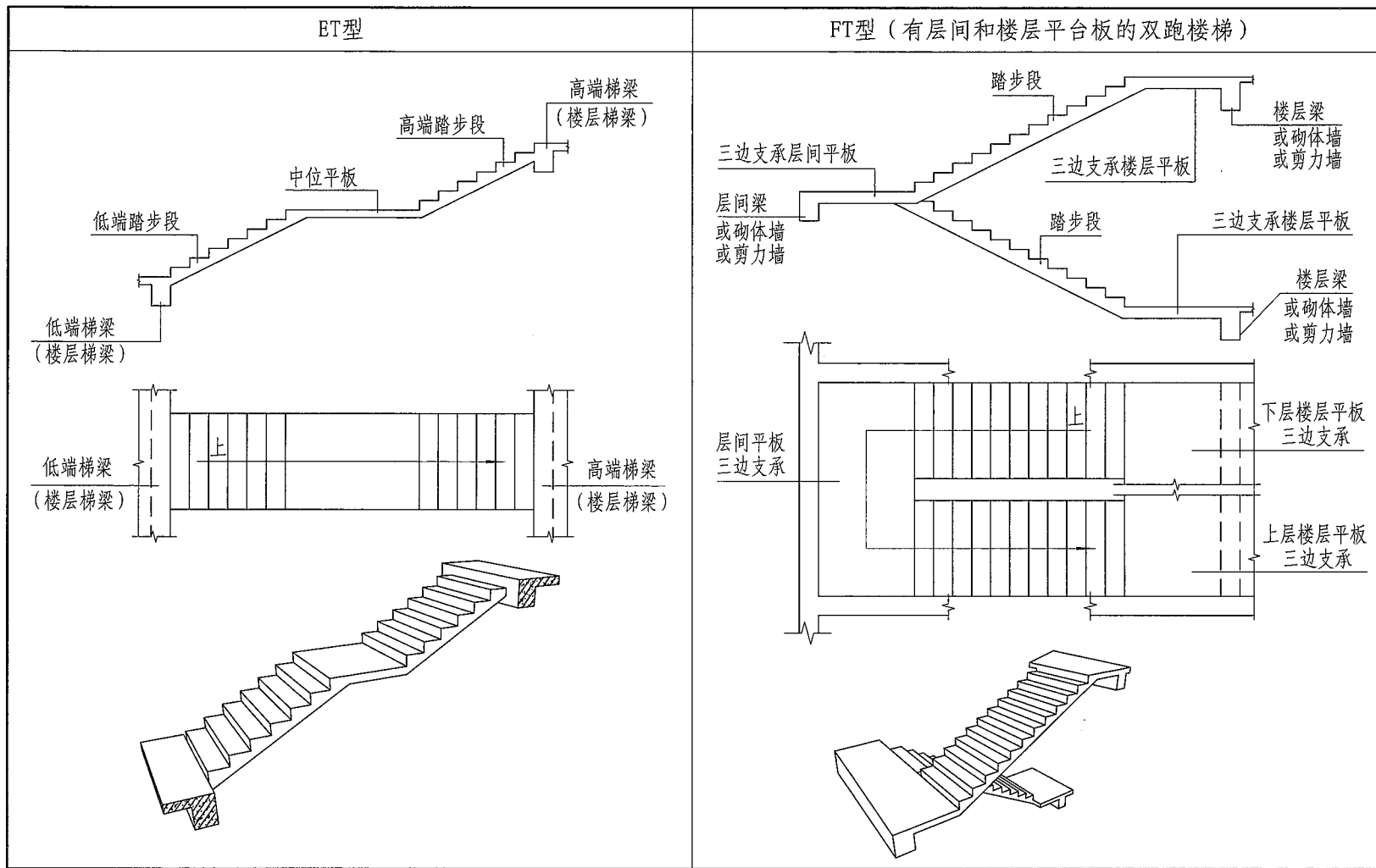
CT、DT型楼梯截面形状与支座位置示意图

图集号 22G101-2

审核 张明 张明 校对 付国顺 设计 李波

页 1-9

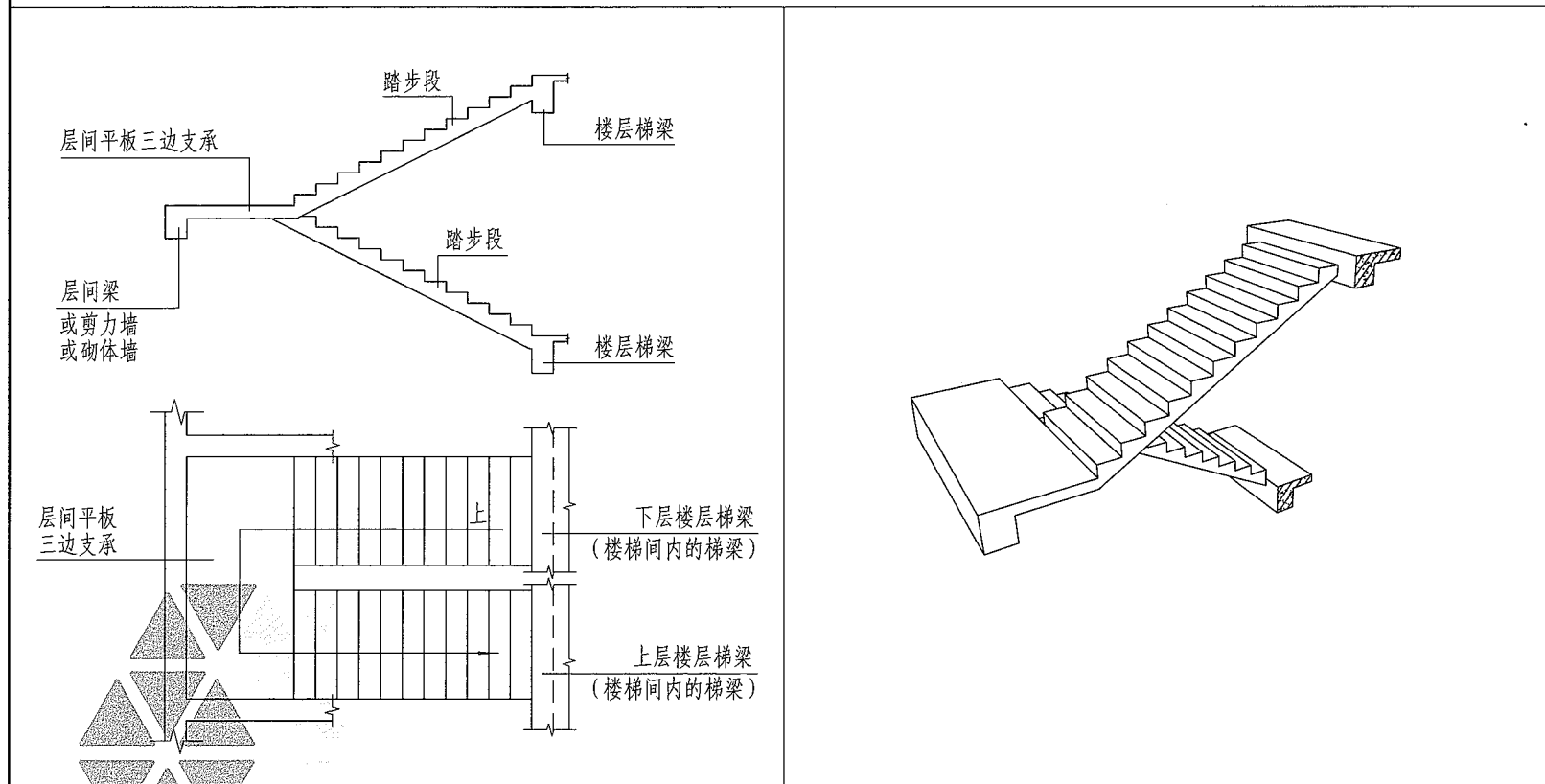
ET、FT型楼梯截面形状与支座位置示意图



ET、FT型楼梯截面形状与支座位置示意图		图集号	22G101-2
审核	张明 张明	校对	付国顺 付国顺
设计	李波 李波	页	1-10

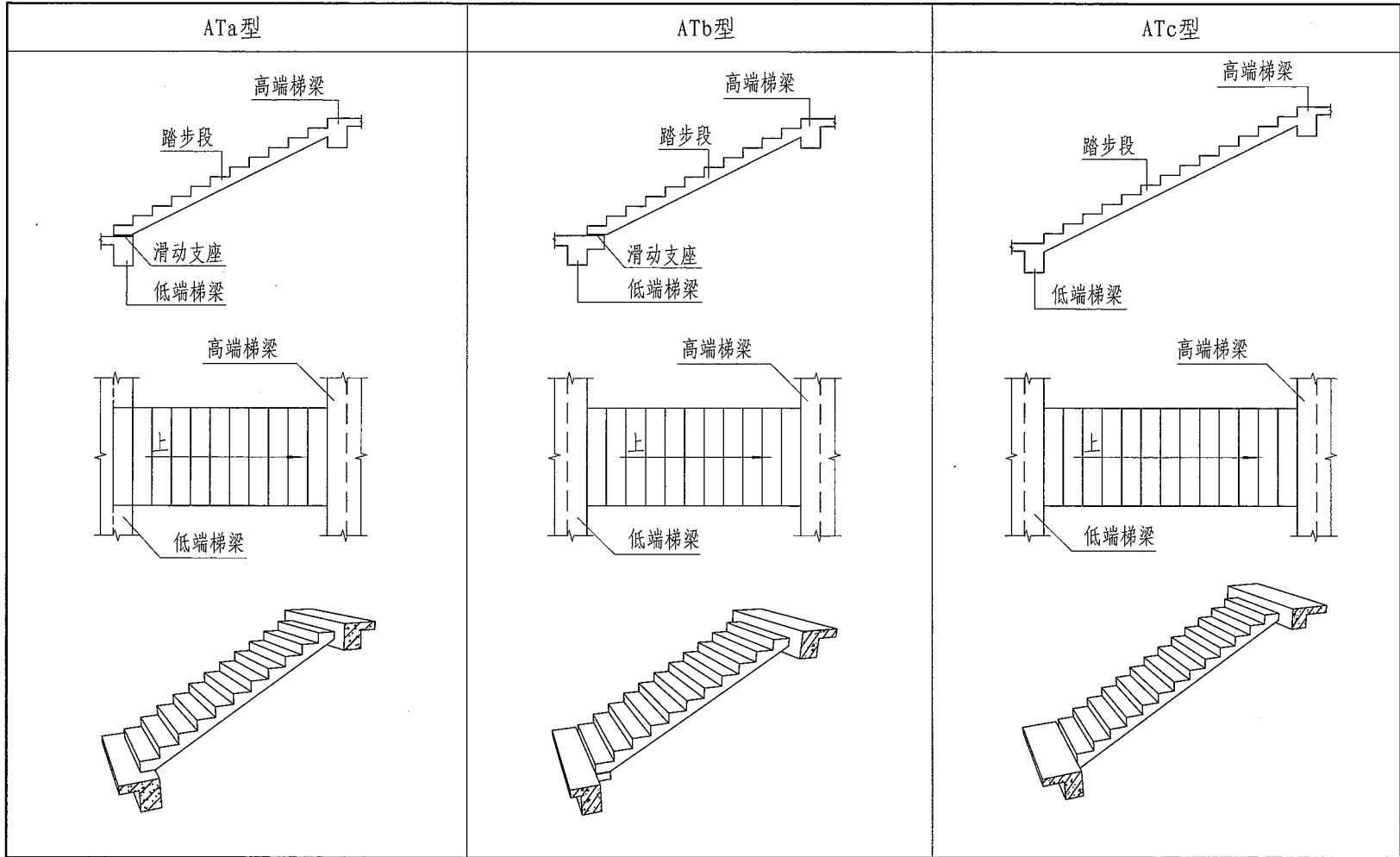
GT型楼梯截面形状与支座位置示意图

GT型（有层间平台板的双跑楼梯）



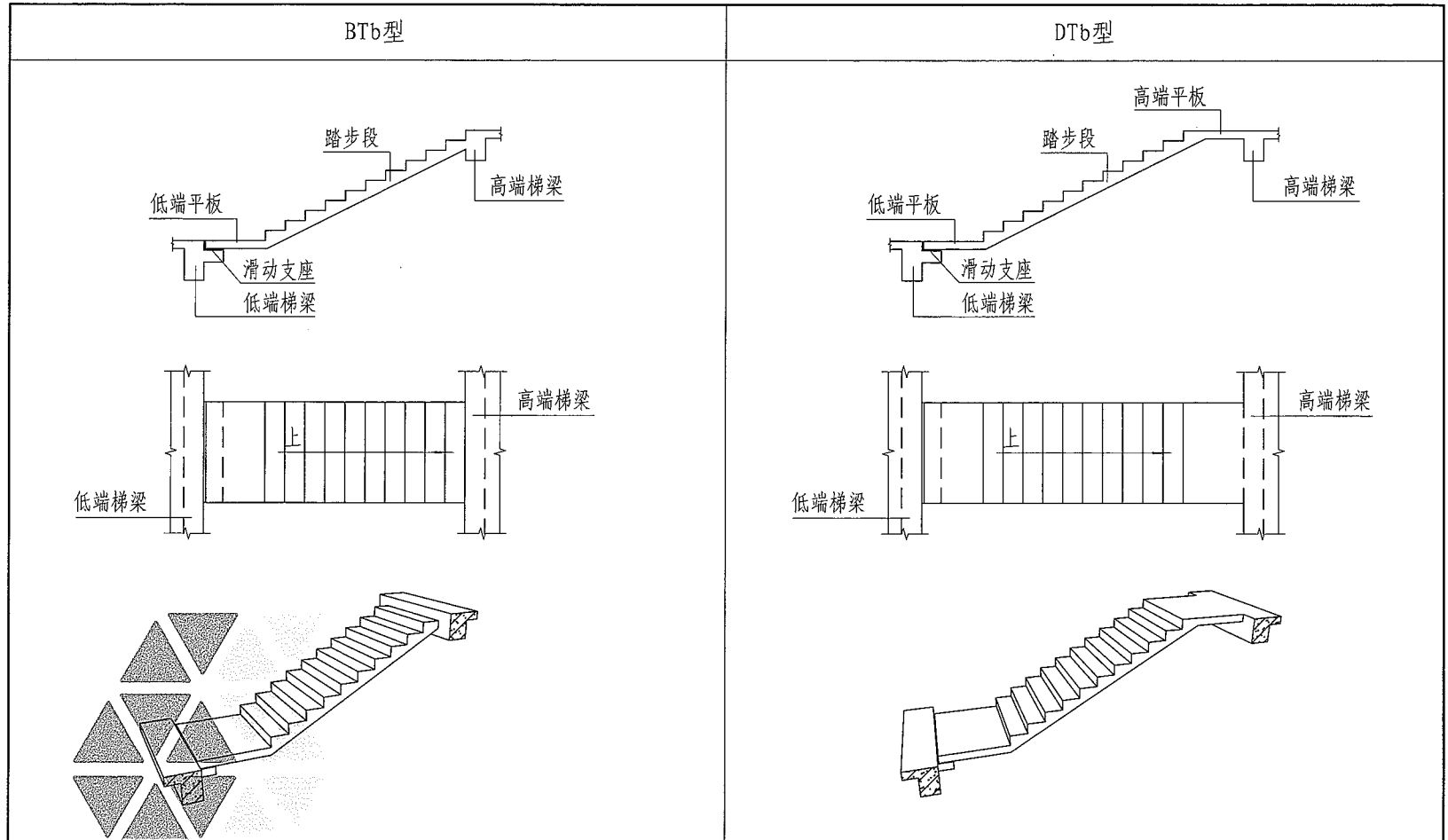
GT型楼梯截面形状与支座位置示意图							图集号	22G101-2
审核	张明	张明	校对	付国顺	设计	李波	页	1-11

ATa、ATb、ATc型楼梯截面形状与支座位置示意图



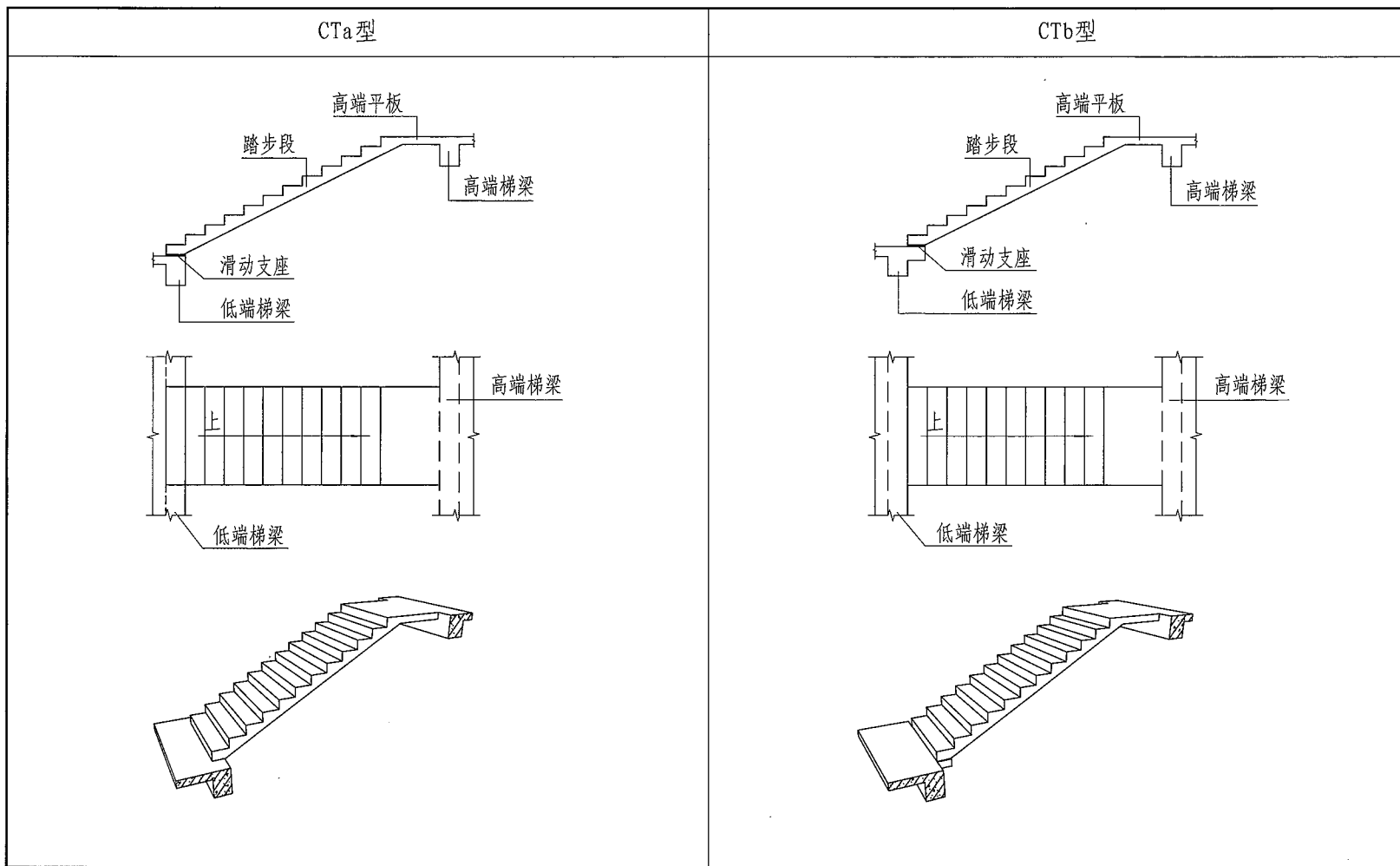
ATa、ATb、ATc型楼梯截面形状与支座位置示意图				图集号	22G101-2
审核	张明	张明	校对	付国顺	设计
				李波	李波
				页	1-12

BTb、DTb型楼梯截面形状与支座位置示意图



BTb、DTb型楼梯截面形状 与支座位置示意图							图集号	22G101-2
审核	张明	张明	校对	付国顺	设计	李波	页	1-13

CTa、CTb型楼梯截面形状与支座位置示意图



CTa、CTb型楼梯截面形状与支座位置示意图							图集号	22G101-2
审核	张明	张明	校对	付国顺	设计	李波	页	1-14

第二部分 标准构造详图

混凝土结构的环境类别

环境类别	条 件
—	室内干燥环境; 无侵蚀性静水浸没环境
二 a	室内潮湿环境; 非严寒和非寒冷地区的露天环境; 非严寒和非寒冷地区与无侵蚀性的水或土壤直接接触的环境; 严寒和寒冷地区的冰冻线以下与无侵蚀性的水或土壤直接接触的环境
二 b	干湿交替环境; 水位频繁变动环境; 严寒和寒冷地区的露天环境; 严寒和寒冷地区冰冻线以上与无侵蚀性的水或土壤直接接触的环境
三 a	严寒和寒冷地区冬季水位变动区环境; 受除冰盐影响环境; 海风环境
三 b	盐渍土环境; 受除冰盐作用环境; 海岸环境
四	海水环境
五	受人为或自然的侵蚀性物质影响的环境

- 注: 1. 室内潮湿环境是指构件表面经常处于结露或湿润状态的环境。
 2. 严寒和寒冷地区的划分应符合现行国家标准《民用建筑热工设计规范》GB 50176的有关规定。
 3. 海岸环境和海风环境宜根据当地情况, 考虑主导风向及结构所处迎风、背风部位等因素的影响, 由调查研究和工程经验确定。
 4. 受除冰盐影响环境是指受到除冰盐盐雾影响的环境; 受除冰盐作用环境是指被除冰盐溶液溅射的环境以及使用除冰盐地区的洗车房、停车楼等建筑。
 5. 混凝土结构的环境类别是指混凝土暴露表面所处的环境条件。

混凝土保护层的最小厚度 (mm)

环境类别	板、墙	梁、柱
—	15	20
二 a	20	25
二 b	25	35
三 a	30	40
三 b	40	50

- 注: 1. 表中混凝土保护层厚度指最外层钢筋外边缘至混凝土表面的距离, 适用于设计工作年限为50年的混凝土结构。
 2. 构件中受力钢筋的保护层厚度不应小于钢筋的公称直径。
 3. 一类环境中, 设计工作年限为100年的结构最外层钢筋的保护层厚度不应小于表中数值的1.4倍; 二、三类环境中, 设计工作年限为100年的结构应采取专门的有效措施; 四类和五类环境类别的混凝土结构, 其耐久性要求应符合国家现行有关标准的规定。
 4. 混凝土强度等级为C25时, 表中保护层厚度数值应增加5mm。
 5. 基础底面钢筋的保护层厚度, 有混凝土垫层时应从垫层顶面算起, 且不应小于40mm。

混凝土结构的环境类别				图集号	22G101-2
混凝土保护层的最小厚度				页	2-1
审核	郁银泉	校核	高志强	设计	曹俊

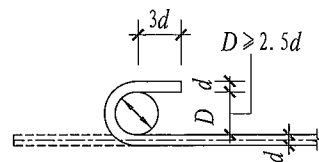
受拉钢筋基本锚固长度 l_{ab}

钢筋种类	混凝土强度等级							
	C25	C30	C35	C40	C45	C50	C55	≥C60
HPB300	34d	30d	28d	25d	24d	23d	22d	21d
HRB400、HRBF400 RRB400	40d	35d	32d	29d	28d	27d	26d	25d
HRB500、HRBF500	48d	43d	39d	36d	34d	32d	31d	30d

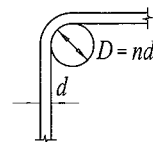
抗震设计时受拉钢筋基本锚固长度 l_{abE}

钢筋种类		混凝土强度等级							
		C25	C30	C35	C40	C45	C50	C55	≥C60
HPB300	一、二级	39d	35d	32d	29d	28d	26d	25d	24d
	三级	36d	32d	29d	26d	25d	24d	23d	22d
HRB400 HRBF400	一、二级	46d	40d	37d	33d	32d	31d	30d	29d
	三级	42d	37d	34d	30d	29d	28d	27d	26d
HRB500 HRBF500	一、二级	55d	49d	45d	41d	39d	37d	36d	35d
	三级	50d	45d	41d	38d	36d	34d	33d	32d

- 注：1. 四级抗震时， $l_{abE}=l_{ab}$ 。
 2. 混凝土强度等级应取锚固区的混凝土强度等级。
 3. 当锚固钢筋的保护层厚度不大于 $5d$ 时，锚固钢筋长度范围内应设置横向构造钢筋，其直径不应小于 $d/4$ （ d 为锚固钢筋的最大直径）；对梁、柱等构件间距不应大于 $5d$ ，对板、墙等构件间距不应大于 $10d$ ，且均不应大于 $100mm$ （ d 为锚固钢筋的最小直径）。



(a) 光圆钢筋末端180°弯钩



(b) 末端90°弯折

钢筋弯折的弯弧内直径 D

注：钢筋弯折的弯弧内直径 D 应符合下列规定：

1. 光圆钢筋不应小于钢筋直径的2.5倍。
2. 400MPa级带肋钢筋不应小于钢筋直径的4倍。
3. 500MPa级带肋钢筋，当直径 $d \leq 25mm$ 时，不应小于钢筋直径的6倍；当直径 $d > 25mm$ 时，不应小于钢筋直径的7倍。
4. 位于框架结构顶层端节点处的梁上部纵向钢筋和柱外侧纵向钢筋，在节点角部弯折处，当钢筋直径 $d \leq 25mm$ 时，不应小于钢筋直径的12倍；当直径 $d > 25mm$ 时，不应小于钢筋直径的16倍。
5. 箍筋弯折处尚不应小于纵向受力钢筋直径；箍筋弯折处纵向受力钢筋为搭接或并筋时，应按钢筋实际排布情况确定箍筋弯弧内直径。

受拉钢筋基本锚固长度 l_{ab}		抗震设计时受拉钢筋基本锚固长度 l_{abE}		图集号	22G101-2
基本锚固长度 l_{ab}		钢筋弯折的弯弧内直径 D		页	2-2
审核	郁银泉	校对	高志强	设计	曹俊

受拉钢筋锚固长度 l_a

钢筋种类	混凝土强度等级															
	C25		C30		C35		C40		C45		C50		C55		≥C60	
	$d \leq 25$	$d > 25$	$d \leq 25$	$d > 25$	$d \leq 25$	$d > 25$	$d \leq 25$	$d > 25$	$d \leq 25$	$d > 25$	$d \leq 25$	$d > 25$	$d \leq 25$	$d > 25$	$d \leq 25$	$d > 25$
HPB300	34d	—	30d	—	28d	—	25d	—	24d	—	23d	—	22d	—	21d	—
HRB400、HRBF400 RRB400	40d	44d	35d	39d	32d	35d	29d	32d	28d	31d	27d	30d	26d	29d	25d	28d
HRB500、HRBF500	48d	53d	43d	47d	39d	43d	36d	40d	34d	37d	32d	35d	31d	34d	30d	33d

受拉钢筋抗震锚固长度 l_{aE}

钢筋种类及抗震等级		混凝土强度等级															
		C25		C30		C35		C40		C45		C50		C55		≥C60	
		$d \leq 25$	$d > 25$	$d \leq 25$	$d > 25$	$d \leq 25$	$d > 25$	$d \leq 25$	$d > 25$	$d \leq 25$	$d > 25$	$d \leq 25$	$d > 25$	$d \leq 25$	$d > 25$	$d \leq 25$	$d > 25$
HPB300	一、二级	39d	—	35d	—	32d	—	29d	—	28d	—	26d	—	25d	—	24d	—
	三级	36d	—	32d	—	29d	—	26d	—	25d	—	24d	—	23d	—	22d	—
HRB400 HRBF400	一、二级	46d	51d	40d	45d	37d	40d	33d	37d	32d	36d	31d	35d	30d	33d	29d	32d
	三级	42d	46d	37d	41d	34d	37d	30d	34d	29d	33d	28d	32d	27d	30d	26d	29d
HRB500 HRBF500	一、二级	55d	61d	49d	54d	45d	49d	41d	46d	39d	43d	37d	40d	36d	39d	35d	38d
	三级	50d	56d	45d	49d	41d	45d	38d	42d	36d	39d	34d	37d	33d	36d	32d	35d

注: 1. 当为环氧树脂涂层带肋钢筋时, 表中数据尚应乘以1.25。

2. 当纵向受拉钢筋在施工过程中易受扰动时, 表中数据尚应乘以1.1。

3. 当锚固长度范围内纵向受力钢筋周边保护层厚度为 $3d$ (d 为锚固钢筋的直径) 时, 表中数据可乘以0.8; 保护层厚度不小于 $5d$ 时, 表中数据可乘以0.7; 中间时按内插值。

4. 当纵向受拉普通钢筋锚固长度修正系数(注1~注3)多于一项时, 可按连乘计算。

5. 受拉钢筋的锚固长度 l_a 、 l_{aE} 计算值不应小于200mm。

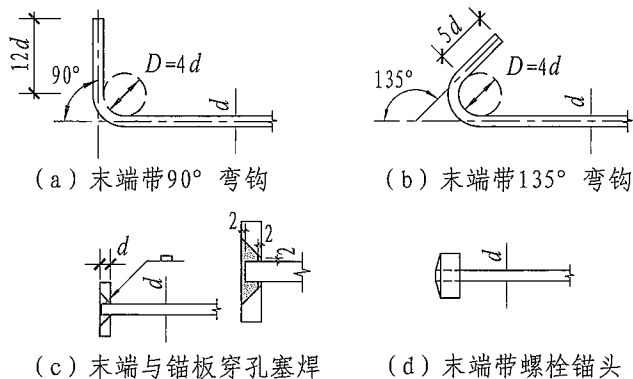
6. 四级抗震时, $l_{aE}=l_a$ 。

7. 当锚固钢筋的保护层厚度不大于 $5d$ 时, 锚固钢筋长度范围内应设置横向构造钢筋, 其直径不应小于 $d/4$ (d 为锚固钢筋的最大直径); 对梁、柱等构件间距不应大于 $5d$, 对板、墙等构件间距不应大于 $10d$, 且均不应大于100mm (d 为锚固钢筋的最小直径)。

8. HPB300钢筋末端应做 180° 弯钩, 做法详见本图集第2-2页。

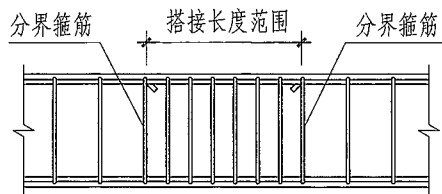
9. 混凝土强度等级应取锚固区的混凝土强度等级。

受拉钢筋锚固长度 l_a										图集号		22G101-2							
受拉钢筋抗震锚固长度 l_{aE}										页		2-3							
审核	郁银泉	设计	曹俊	校对	高志强	设计	曹俊	设计	曹俊	设计	曹俊	设计	曹俊	设计	曹俊	设计	曹俊	设计	曹俊



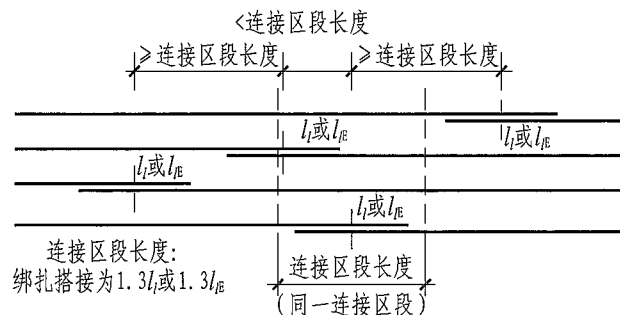
纵向钢筋弯钩与机械锚固形式

- 注：1. 当纵向受拉普通钢筋末端采用弯钩或机械锚固措施时，包括弯钩或锚固端头在内的锚固长度（投影长度）可取为基本锚固长度的60%。
 2. 焊缝和螺纹长度应满足承载力的要求；钢筋锚固板的规格和性能应符合现行行业标准《钢筋锚固板应用技术规程》JGJ 256的有关规定。
 3. 钢筋锚固板（螺栓锚头或焊端锚板）的承压净面积不应小于锚固钢筋截面积的4倍；钢筋净间距不宜小于 $4d$ ，否则应考虑群锚效应的不利影响。
 4. 受压钢筋不应采用末端弯钩的锚固形式。
 5. 500MPa级带肋钢筋末端采用弯钩锚固措施时，当直径 $d \leq 25\text{mm}$ 时，钢筋弯折的弯弧内直径不应小于钢筋直径的6倍；当直径 $d > 25\text{mm}$ 时，不应小于钢筋直径的7倍。
 6. 本图集标准构造详图中标注的钢筋端部弯折段长度 $15d$ 均为400MPa级钢筋的弯折段长度。当采用500MPa级带肋钢筋时，应保证钢筋锚固弯后直段长度和弯弧内直径的要求。

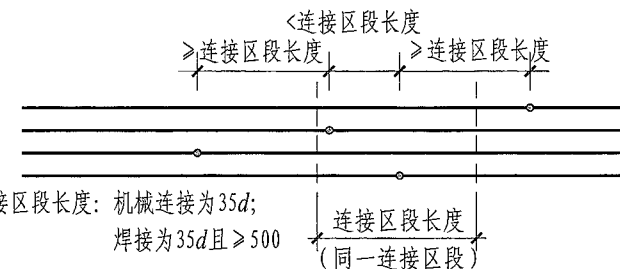


梁、柱类构件纵向受力钢筋搭接接头区箍筋构造

- 注：1. 纵向受力钢筋搭接区内箍筋直径不小于 $d/4$ （ d 为搭接钢筋最大直径），且不小于构件所配箍筋直径；箍筋间距不应大于 100mm 及 $5d$ （ d 为搭接钢筋最小直径）。
 2. 当受压钢筋直径大于 25mm 时，尚应在搭接接头两个端面外 100mm 的范围内各设置两道箍筋。



同一连接区段内纵向受拉钢筋绑扎搭接接头



同一连接区段内纵向受拉钢筋机械连接、焊接接头

- 注：1. d 为相互连接两根钢筋中较小直径；当同一构件内不同连接钢筋计算连接区段长度不同时取大值。
 2. 凡接头中点位于连接区段长度内，连接接头均属同一连接区段。
 3. 同一连接区段内纵向钢筋搭接接头面积百分率，为该区段内有连接接头的纵向受力钢筋截面面积与全部纵向钢筋截面面积的比值（当直径相同时，图示钢筋连接接头面积百分率为50%）。
 4. 当受拉钢筋直径大于 25mm 及受压钢筋直径大于 28mm 时，不宜采用绑扎搭接。
 5. 轴心受拉及小偏心受拉构件中纵向受力钢筋不应采用绑扎搭接。
 6. 纵向受力钢筋连接位置宜避开梁端、柱端箍筋加密区。如必须在此连接时，应采用机械连接或焊接。
 7. 机械连接和焊接接头的类型及质量应符合国家现行有关标准的规定。

纵向钢筋弯钩与机械锚固形式		图集号	22G101-2
纵向受力钢筋搭接区箍筋构造		页	2-4
审核	郁银泉	校对	高志强
设计	曹俊	设计	曹俊

纵向受拉钢筋搭接长度 l_l

钢筋种类及同一区段内 搭接钢筋面积百分率		混凝土强度等级															
		C25		C30		C35		C40		C45		C50		C55		C60	
		$d \leq 25$	$d > 25$	$d \leq 25$	$d > 25$	$d \leq 25$	$d > 25$	$d \leq 25$	$d > 25$	$d \leq 25$	$d > 25$	$d \leq 25$	$d > 25$	$d \leq 25$	$d > 25$	$d \leq 25$	$d > 25$
HPB300	$\leq 25\%$	41d	—	36d	—	34d	—	30d	—	29d	—	28d	—	26d	—	25d	—
	50%	48d	—	42d	—	39d	—	35d	—	34d	—	32d	—	31d	—	29d	—
	100%	54d	—	48d	—	45d	—	40d	—	38d	—	37d	—	35d	—	34d	—
HRB400 HRBF400 RRB400	$\leq 25\%$	48d	53d	42d	47d	38d	42d	35d	38d	34d	37d	32d	36d	31d	35d	30d	34d
	50%	56d	62d	49d	55d	45d	49d	41d	45d	39d	43d	38d	42d	36d	41d	35d	39d
	100%	64d	70d	56d	62d	51d	56d	46d	51d	45d	50d	43d	48d	42d	46d	40d	45d
HRB500 HRBF500	$\leq 25\%$	58d	64d	52d	56d	47d	52d	43d	48d	41d	44d	38d	42d	37d	41d	36d	40d
	50%	67d	74d	60d	66d	55d	60d	50d	56d	48d	52d	45d	49d	43d	48d	42d	46d
	100%	77d	85d	69d	75d	62d	69d	58d	64d	54d	59d	51d	56d	50d	54d	48d	53d

注：1. 表中数值为纵向受拉钢筋绑扎搭接接头的搭接长度。

2. 两根不同直径钢筋搭接时，表中 d 取钢筋较小直径。

3. 当为环氧树脂涂层带肋钢筋时，表中数据尚应乘以1.25。

4. 当纵向受拉钢筋在施工过程中易受扰动时，表中数据尚应乘以1.1。

5. 当搭接长度范围内纵向受力钢筋周边保护层厚度为 $3d$ (d 为锚固钢筋的直径)时，表中数据可乘以0.8；保护层厚度不小于 $5d$ 时，表中数据可乘以0.7；中间时按内插值。

6. 当上述修正系数（注3~注5）多于一项时，可按连乘计算。

7. 当位于同一连接区段内的钢筋搭接接头面积百分率为表中数据中间值时，搭接长度可按内插取值。

8. 任何情况下，搭接长度不应小于300mm。

9. HPB300级钢筋末端应做 180° 弯钩，做法详见本图集第2-2页。

纵向受拉钢筋搭接长度 l_l

图集号 22G101-2

审核 郁银泉 *dy* 校对 冯海悦 *fh* 设计 曹爽 *cs* 曹爽 *cs* 页 2-5

纵向受拉钢筋抗震搭接长度 l_{lE}

钢筋种类及同一区段内 搭接钢筋面积百分率			混凝土强度等级															
			C25		C30		C35		C40		C45		C50		C55		C60	
			$d \leq 25$	$d > 25$	$d \leq 25$	$d > 25$	$d \leq 25$	$d > 25$	$d \leq 25$	$d > 25$	$d \leq 25$	$d > 25$	$d \leq 25$	$d > 25$	$d \leq 25$	$d > 25$	$d \leq 25$	$d > 25$
一、 二级 抗震 等级	HPB300	$\leq 25\%$	47d	—	42d	—	38d	—	35d	—	34d	—	31d	—	30d	—	29d	—
		50%	55d	—	49d	—	45d	—	41d	—	39d	—	36d	—	35d	—	34d	—
	HRB400 HRBF400	$\leq 25\%$	55d	61d	48d	54d	44d	48d	40d	44d	38d	43d	37d	42d	36d	40d	35d	38d
		50%	64d	71d	56d	63d	52d	56d	46d	52d	45d	50d	43d	49d	42d	46d	41d	45d
	HRB500 HRBF500	$\leq 25\%$	66d	73d	59d	65d	54d	59d	49d	55d	47d	52d	44d	48d	43d	47d	42d	46d
		50%	77d	85d	69d	76d	63d	69d	57d	64d	55d	60d	52d	56d	50d	55d	49d	53d
三 级 抗 震 等 级	HPB300	$\leq 25\%$	43d	—	38d	—	35d	—	31d	—	30d	—	29d	—	28d	—	26d	—
		50%	50d	—	45d	—	41d	—	36d	—	35d	—	34d	—	32d	—	31d	—
	HRB400 HRBF400	$\leq 25\%$	50d	55d	44d	49d	41d	44d	36d	41d	35d	40d	34d	38d	32d	36d	31d	35d
		50%	59d	64d	52d	57d	48d	52d	42d	48d	41d	46d	39d	45d	38d	42d	36d	41d
	HRB500 HRBF500	$\leq 25\%$	60d	67d	54d	59d	49d	54d	46d	50d	43d	47d	41d	44d	40d	43d	38d	42d
		50%	70d	78d	63d	69d	57d	63d	53d	59d	50d	55d	48d	52d	46d	50d	45d	49d

- 注：1. 表中数值为纵向受拉钢筋绑扎搭接接头的搭接长度。
 2. 两根不同直径钢筋搭接时，表中 d 取钢筋较小直径。
 3. 当为环氧树脂涂层带肋钢筋时，表中数据尚应乘以1.25。
 4. 当纵向受拉钢筋在施工过程中易受扰动时，表中数据尚应乘以1.1。
 5. 当搭接长度范围内纵向受力钢筋周边保护层厚度为 $3d$ (d 为锚固钢筋的直径)时，表中数据可乘以0.8；保护层厚度不小于 $5d$ 时，表中数据可乘以0.7；中间时按内插值。

6. 当上述修正系数（注3~注5）多于一项时，可按连乘计算。
 7. 当位于同一连接区段内的钢筋搭接接头面积百分率为100%时， $l_{lE}=1.6l_{aE}$ 。
 8. 当位于同一连接区段内的钢筋搭接接头面积百分率为表中数据中间值时，搭接长度可按内插取值。
 9. 任何情况下，搭接长度不应小于300mm。
 10. 四级抗震等级时， $l_{lE}=l_j$ 。详见本图集第2-5页。
 11. HPB300级钢筋末端应做 180° 弯钩，做法详见本图集第2-2页。

纵向受拉钢筋抗震搭接长度 l_{lE}							图集号	22G101-2	
审核	郁银泉	设计	李增银	校对	冯海悦	设计	李增银	页	2-6

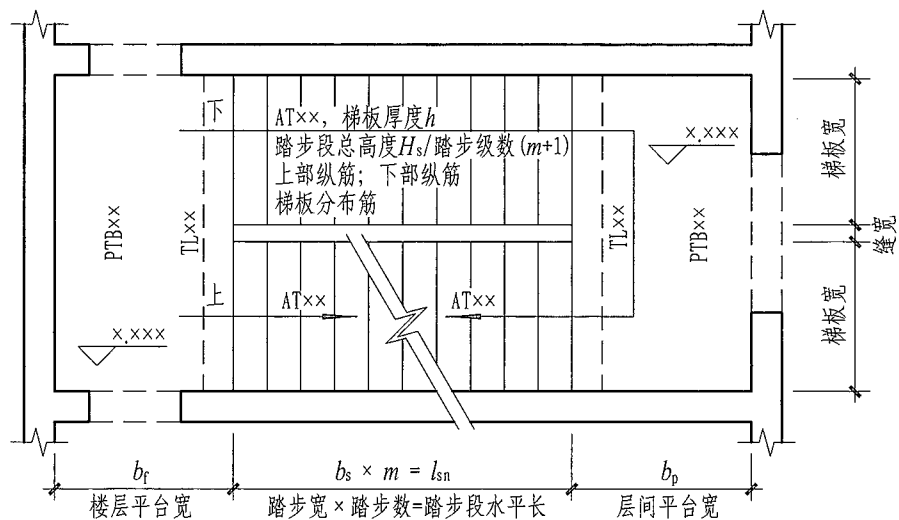


图1 $\nabla x.xxx \sim \nabla x.xxx$ 楼梯平面图 (注写方式)

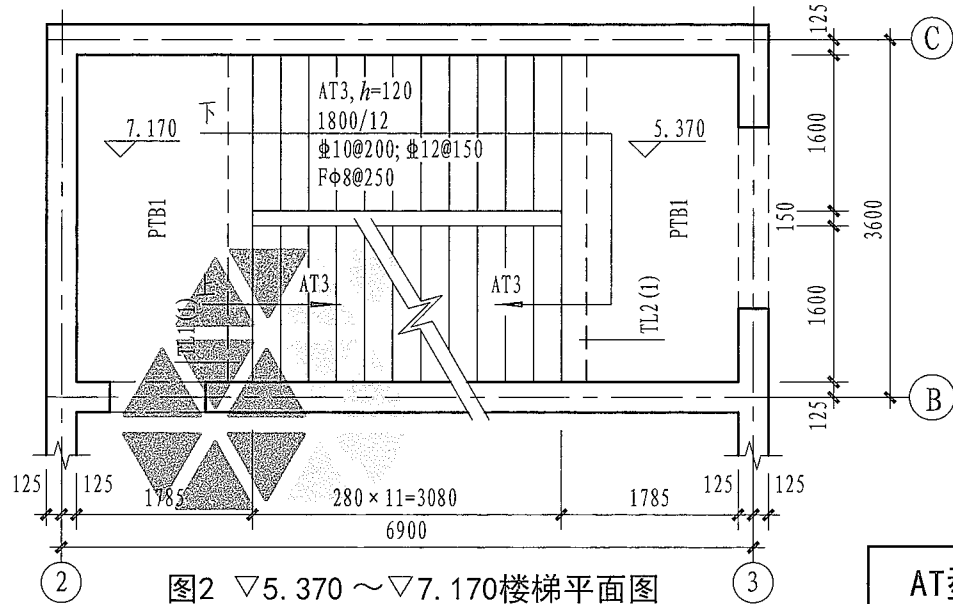


图2 $\nabla 5.370 \sim \nabla 7.170$ 楼梯平面图
(设计示例)

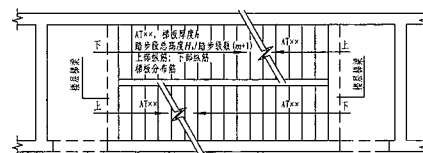


图3 剪刀楼梯(无层间平台板)

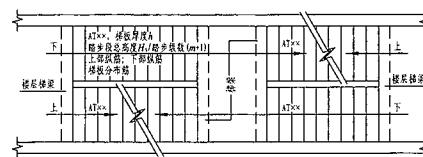


图4 剪刀楼梯

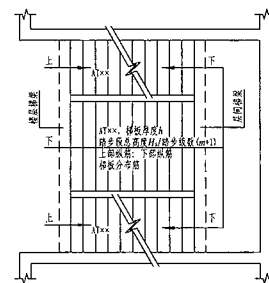


图5 双分平行楼梯

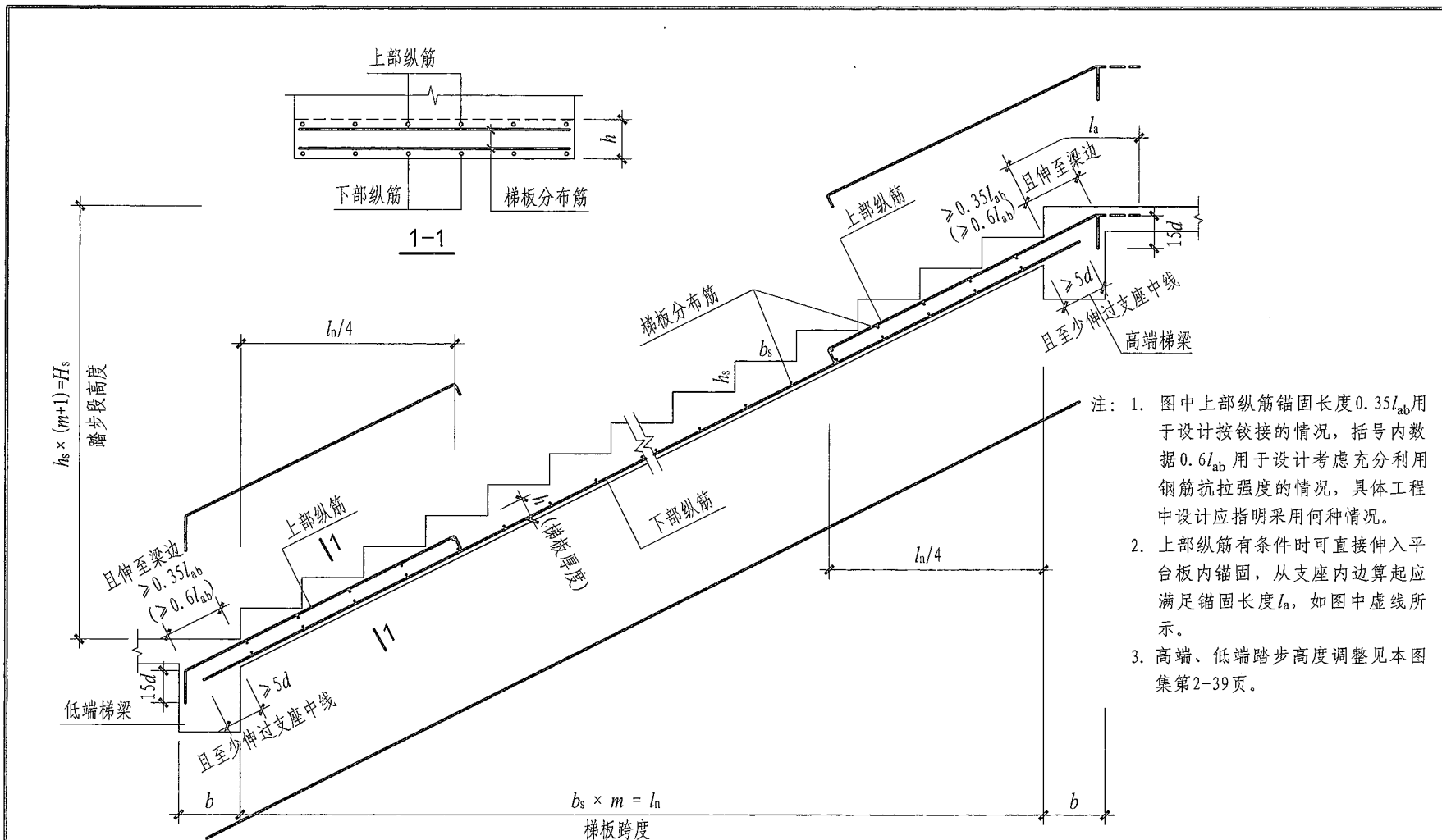
- 注: 1. AT型楼梯的适用条件为: 两梯梁之间的梯板全部由踏步段构成, 即踏步段两端均以梯梁为支座。凡是满足该条件的楼梯均可AT型, 如双跑楼梯(图1、图2)、剪刀楼梯(图3、图4)和双分平行楼梯(图5)等。
2. AT型楼梯平面注写方式如图1所示。其中, 集中注写的内容有5项: 第1项为梯板类型代号与序号ATxx; 第2项为梯板厚度h; 第3项为踏步段总高度 H_s /踏步级数(m+1); 第4项为上部纵筋及下部纵筋; 第5项为梯板分布筋。设计示例如图2。
3. 梯板的分布钢筋可直接标注, 也可统一说明。
4. 平台板PTB、梯梁TL、梯柱TZ配筋可参照22G101-1《混凝土结构施工图平面整体表示方法制图规则和构造详图(现浇混凝土框架、剪力墙、梁、板)》标注。

AT型楼梯平面注写方式与适用条件

图集号 22G101-2

审核 张明 张明 校对 付国顺 付国顺 设计 李波 李波

页 2-7



- 注：1. 图中上部纵筋锚固长度 $0.35l_{ab}$ 用于设计按铰接的情况，括号内数据 $0.6l_{ab}$ 用于设计考虑充分利用钢筋抗拉强度的情况，具体工程中设计应指明采用何种情况。
2. 上部纵筋有条件时可直接伸入平台板内锚固，从支座内边算起应满足锚固长度 l_a ，如图中虚线所示。
3. 高端、低端踏步高度调整见本图集第2-39页。

AT型楼梯板配筋构造

AT型楼梯板配筋构造						图集号	22G101-2
审核	张明	修明	校对	付国顺	设计	李波	页
							2-8

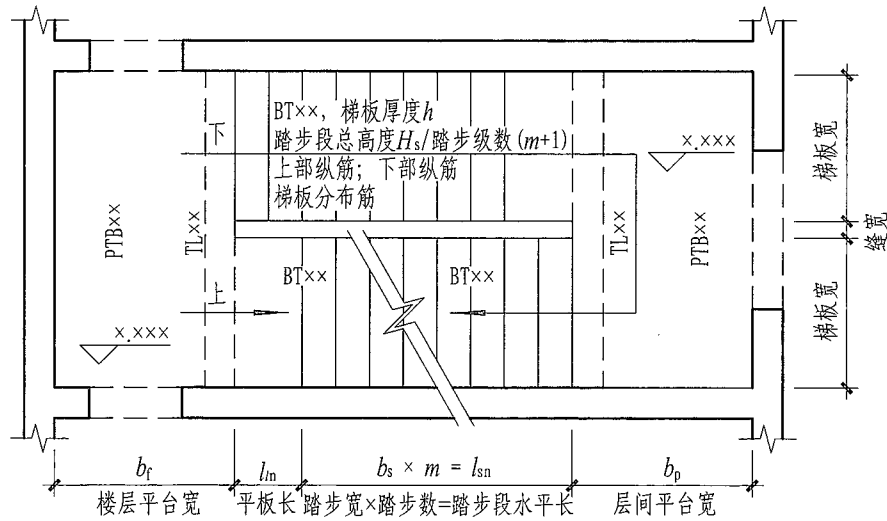


图1 ∇ x.xxx~ ∇ x.xxx楼梯平面图 (注写方式)

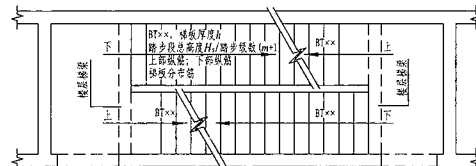


图3 剪刀楼梯(无层间平台板)

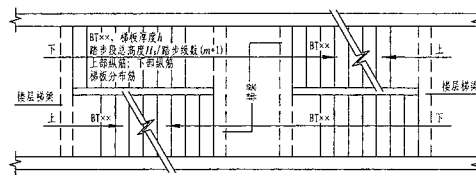


图4 剪刀楼梯

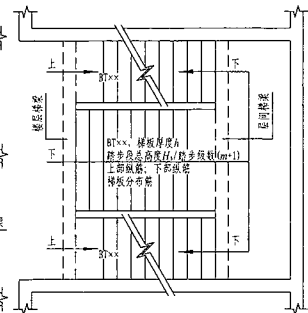


图5 双分平行楼梯

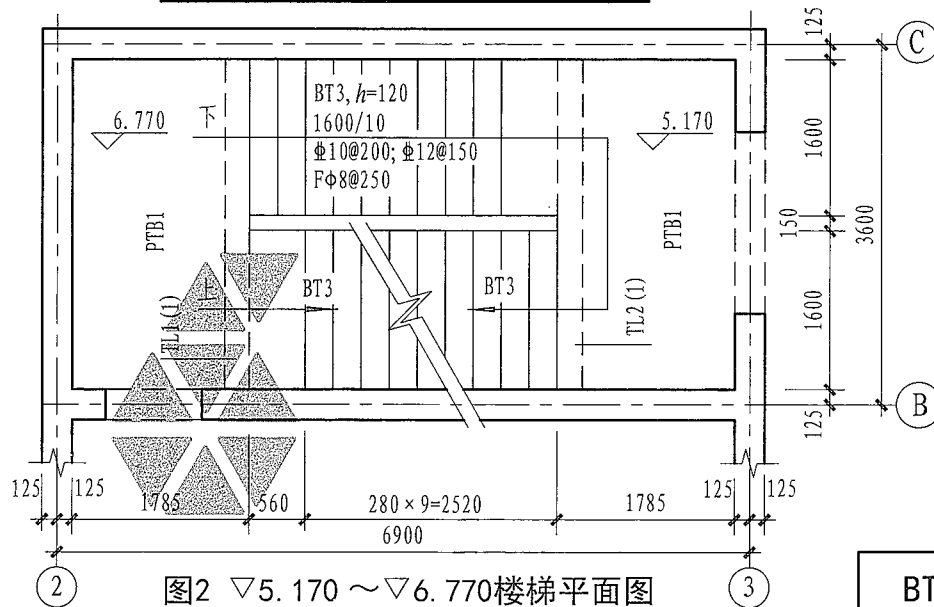


图2 ∇ 5.170~ ∇ 6.770楼梯平面图

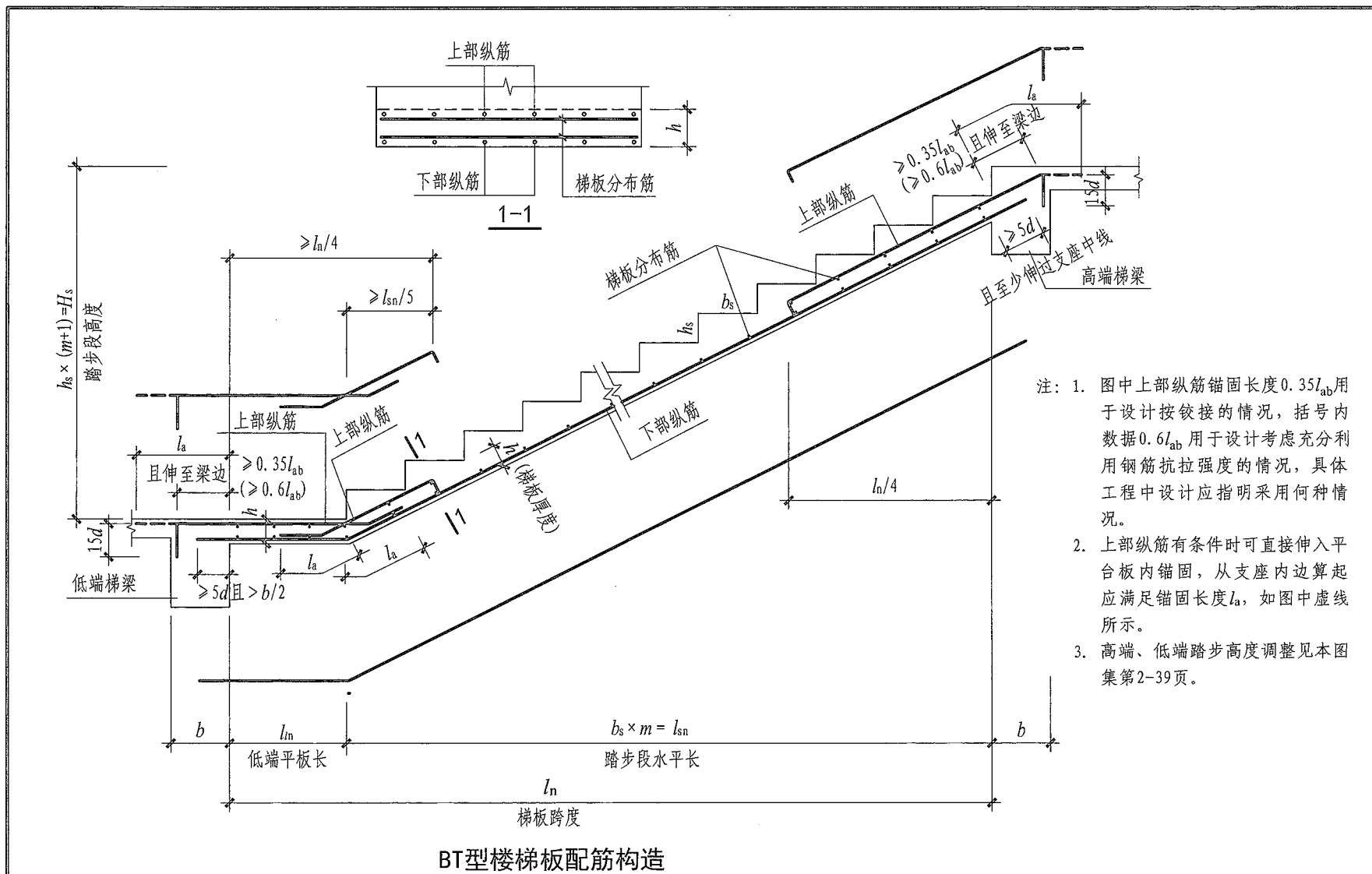
(设计示例)

- 注: 1. BT型楼梯的适用条件为: 两梯梁之间的梯板由低端平板和踏步段构成, 两部分的一端各自以梯梁为支座。凡是满足该条件的楼梯均可作为BT型, 如双跑楼梯(图1、图2)、剪刀楼梯(图3、图4)和双分平行楼梯(图5)等。
2. BT型楼梯平面注写方式如图1所示。其中, 集中注写的内容有5项: 第1项为梯板类型代号与序号BT××; 第2项为梯板厚度 h ; 第3项为踏步段总高度 H_s /踏步级数 $(m+1)$; 第4项为上部纵筋及下部纵筋; 第5项为梯板分布筋。设计示例如图2。
3. 梯板的分布钢筋可直接标注, 也可统一说明。
4. 平台板PTB、梯梁TL、梯柱TZ配筋可参照22G101-1《混凝土结构施工图平面整体表示方法制图规则和构造详图(现浇混凝土框架、剪力墙、梁、板)》标注。

BT型楼梯平面注写方式与适用条件

图集号 22G101-2

审核 张明 张明 校对 付国顺 设计 李波 李波 页 2-9



- 注：1. 图中上部纵筋锚固长度 $0.35l_{ab}$ 用于设计按铰接的情况，括号内数据 $0.6l_{ab}$ 用于设计考虑充分利用钢筋抗拉强度的情况，具体工程中设计应指明采用何种情况。
2. 上部纵筋有条件时可直接伸入平台板内锚固，从支座内边算起应满足锚固长度 l_a ，如图中虚线所示。
3. 高端、低端踏步高度调整见本图集第2-39页。

BT型楼梯板配筋构造

BT型楼梯板配筋构造							图集号	22G101-2
审核	张明	张明	校对	付国顺	设计	李波	页	2-10

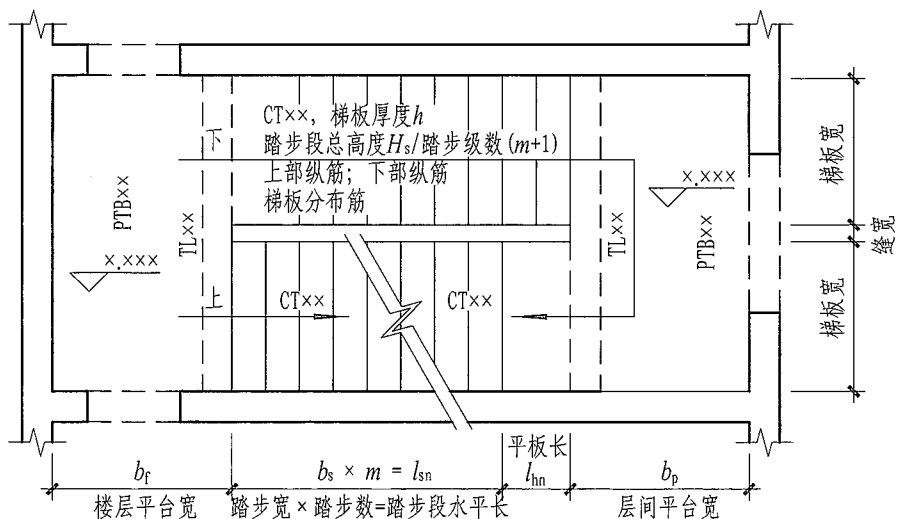


图1 $\nabla x. xxx \sim \nabla x. xxx$ 楼梯平面图 (注写方式)

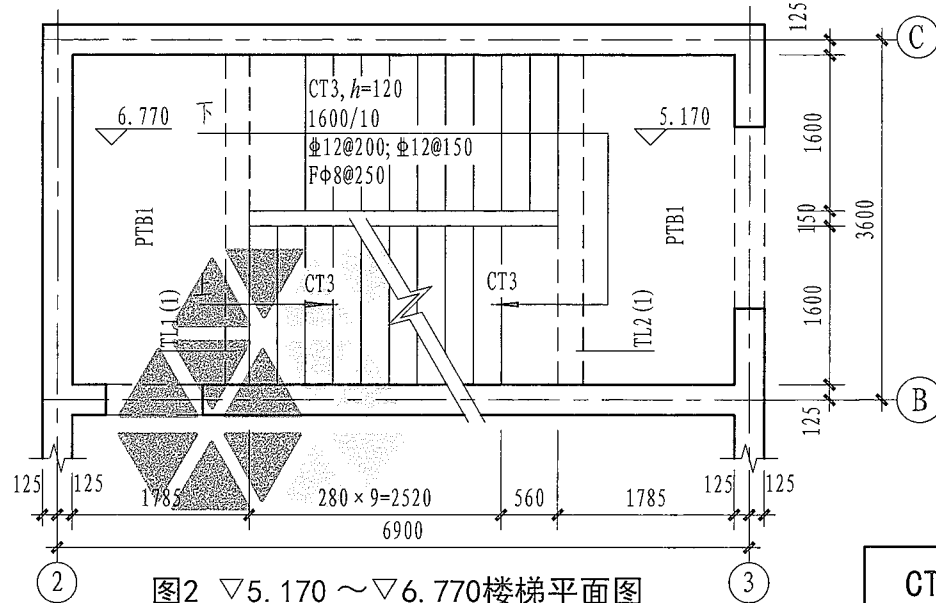


图2 $\nabla 5.170 \sim \nabla 6.770$ 楼梯平面图
(设计示例)

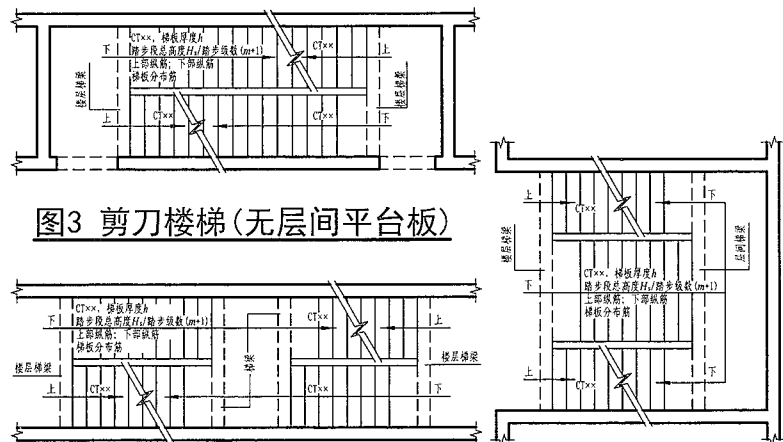


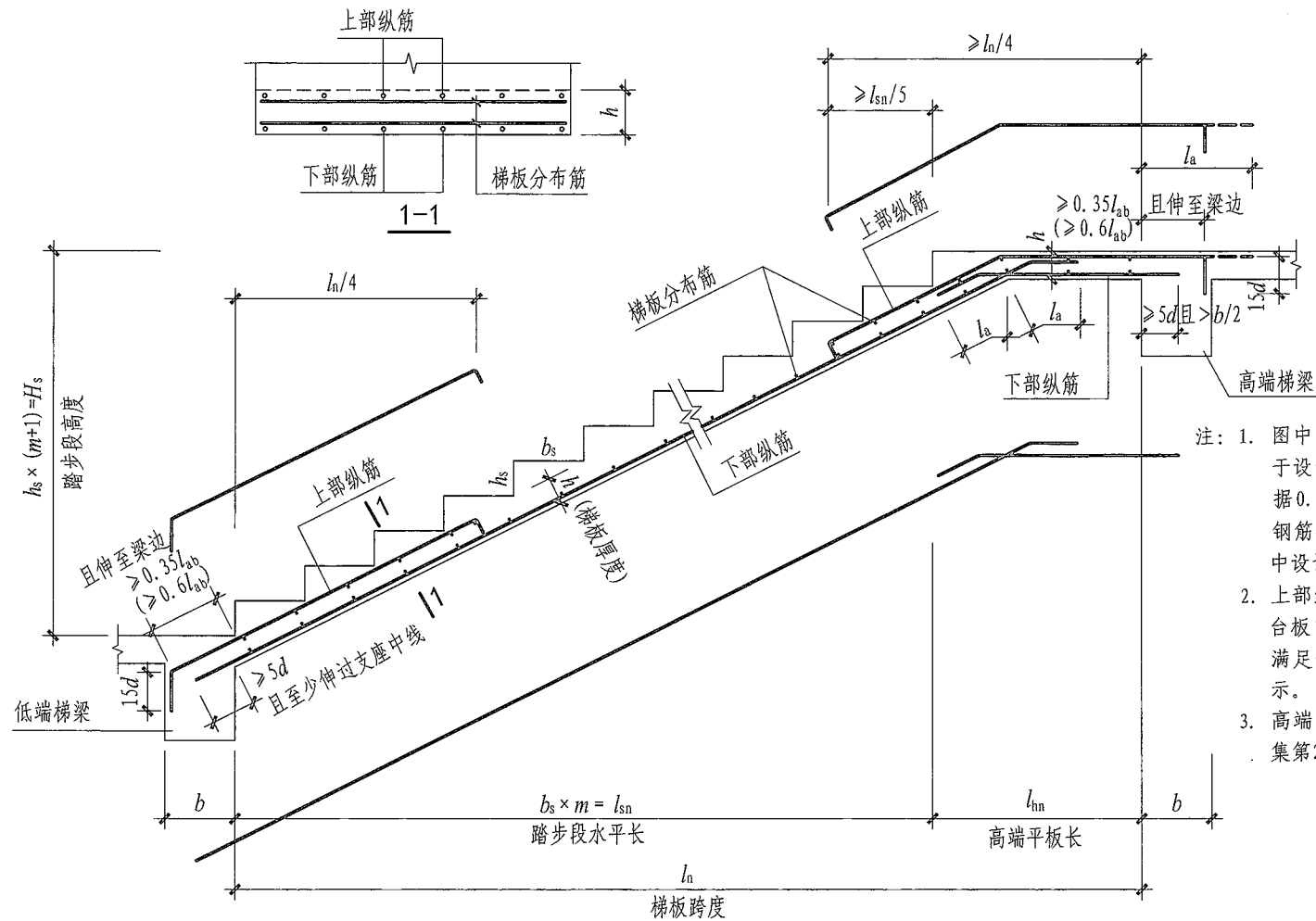
图3 剪刀楼梯(无层间平台板)

图4 剪刀楼梯

图5 双分平行楼梯

- 注: 1. CT型楼梯的适用条件为: 两梯梁之间的梯板由踏步段和高端平板构成, 两部分的一端各自以梯梁为支座。凡是满足该条件的楼梯均可作为CT型, 如双跑楼梯(图1、图2)、剪刀楼梯(图3、图4)和双分平行楼梯(图5)等。
2. CT型楼梯平面注写方式如图1所示。其中, 集中注写的内容有5项: 第1项为梯板类型代号与序号CTxx; 第2项为梯板厚度 h ; 第3项为踏步段总高度 H_s /踏步级数 $(m+1)$; 第4项为上部纵筋及下部纵筋; 第5项为梯板分布筋。设计示例如图2。
3. 梯板的分布钢筋可直接标注, 也可统一说明。
4. 平台板PTB、梯梁TL、梯柱TZ配筋可参照22G101-1《混凝土结构施工图平面整体表示方法制图规则和构造详图(现浇混凝土框架、剪力墙、梁、板)》标注。

CT型楼梯平面注写方式与适用条件						图集号	22G101-2
审核	张明	张明	校对	付国顺	设计	李波	页
							2-11



- 注：1. 图中上部纵筋锚固长度 $0.35l_{ab}$ 用于设计按铰接的情况，括号内数据 $0.6l_{ab}$ 用于设计考虑充分利用钢筋抗拉强度的情况，具体工程中设计应指明采用何种情况。
2. 上部纵筋有条件时可直接伸入平台板内锚固，从支座内边算起应满足锚固长度 l_a ，如图中虚线所示。
3. 高端、低端踏步高度调整见本图集第2-39页。

CT型楼梯板配筋构造

CT型楼梯板配筋构造				图集号	22G101-2
审核	张明	张明	校对	付国顺	设计
					李波
					李波
				页	2-12

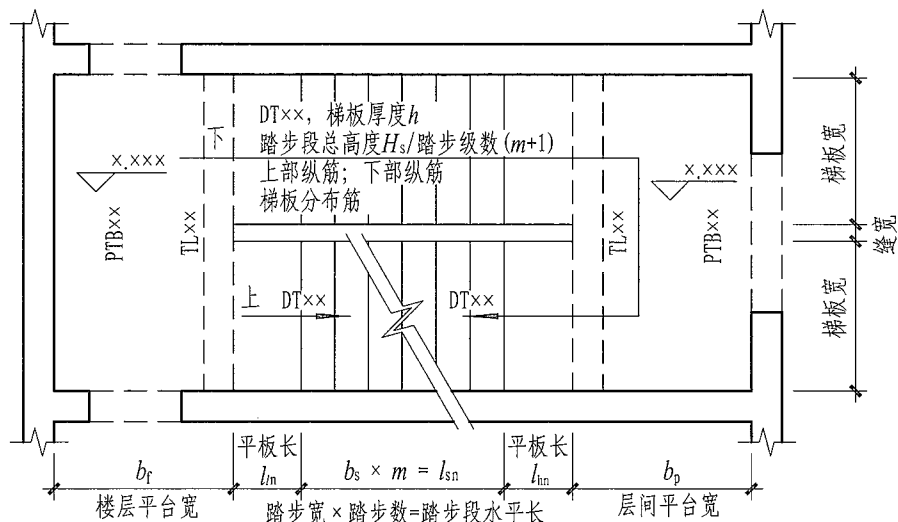


图1 $\nabla x.xxx \sim \nabla x.xxx$ 楼梯平面图 (注写方式)

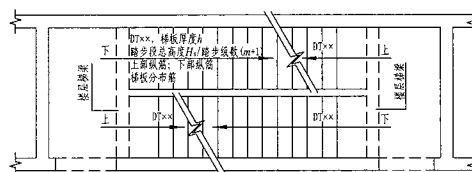


图3 剪刀楼梯(无层间平台板)

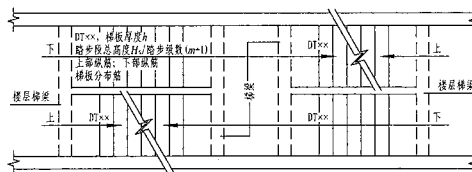


图4 剪刀楼梯

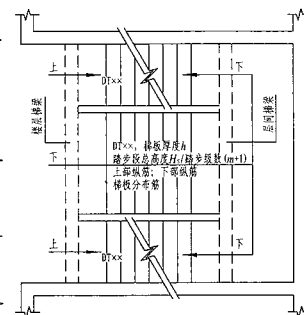


图5 双分平行楼梯

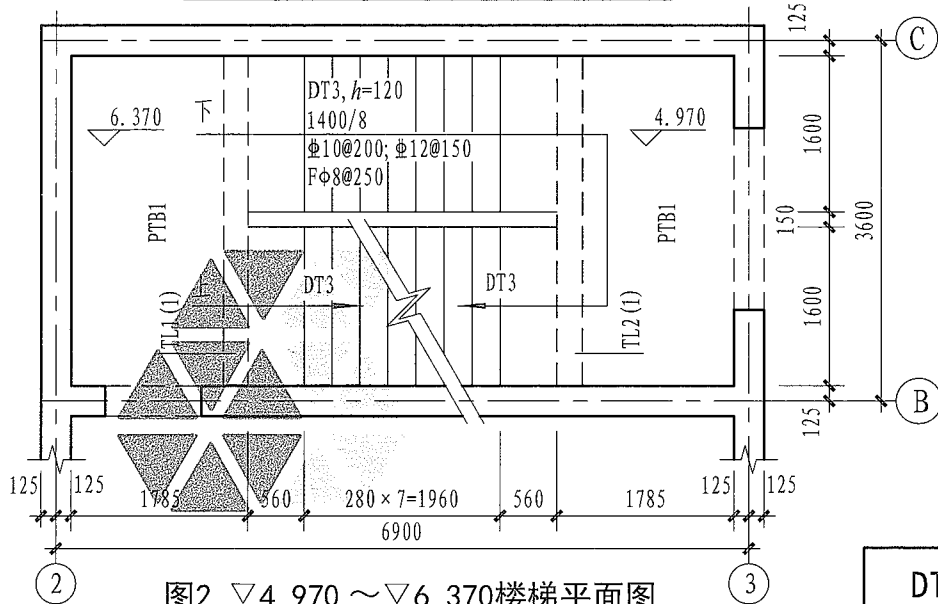


图2 $\nabla 4.970 \sim \nabla 6.370$ 楼梯平面图
(设计示例)

- 注: 1. DT型楼梯的适用条件为: 两梯梁之间的梯板由低端平板、踏步段和高端平板构成, 高、低端平板的一端各自以梯梁为支座。凡是满足该条件的楼梯均可作为DT型, 如双跑楼梯(图1、图2)、剪刀楼梯(图3、图4)和双分平行楼梯(图5)等。
2. DT型楼梯平面注写方式如图1所示。其中, 集中注写的内容有5项: 第1项为梯板类型代号与序号DT××; 第2项为梯板厚度 h ; 第3项为踏步段总高度 H_s /踏步级数 $(m+1)$; 第4项为上部纵筋及下部纵筋; 第5项为梯板分布筋。设计示例如图2。
3. 梯板的分布钢筋可直接标注, 也可统一说明。
4. 平台板PTB、梯梁TL、梯柱TZ配筋可参照22G101-1《混凝土结构施工图平面整体表示方法制图规则和构造详图(现浇混凝土框架、剪力墙、梁、板)》标注。

DT型楼梯平面注写方式与适用条件				图集号	22G101-2
审核	张明	张明	校对	付国顺	设计
				李波	张波
					页
					2-13

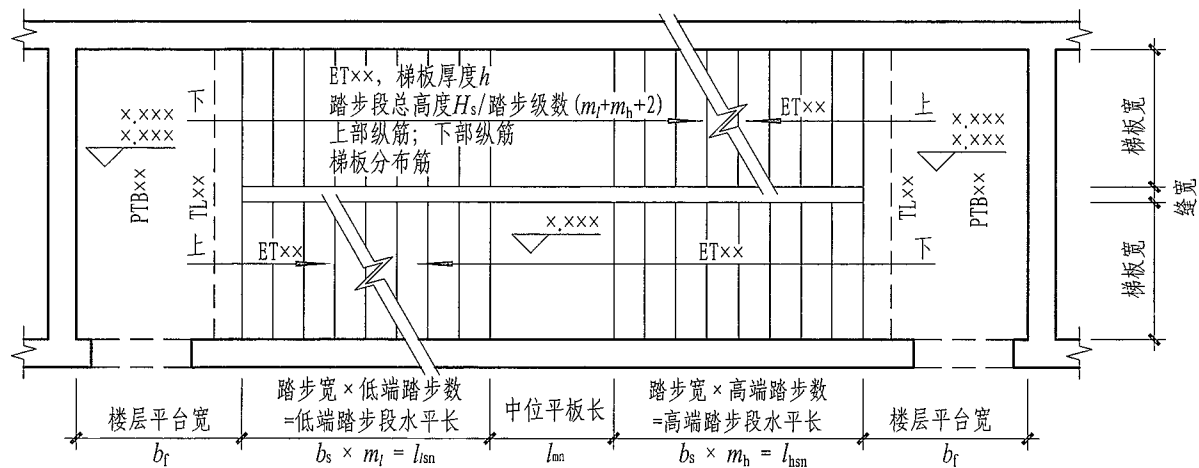


图1 $\nabla x.xxx \sim \nabla x.xxx$ 楼梯平面图

(注写方式)

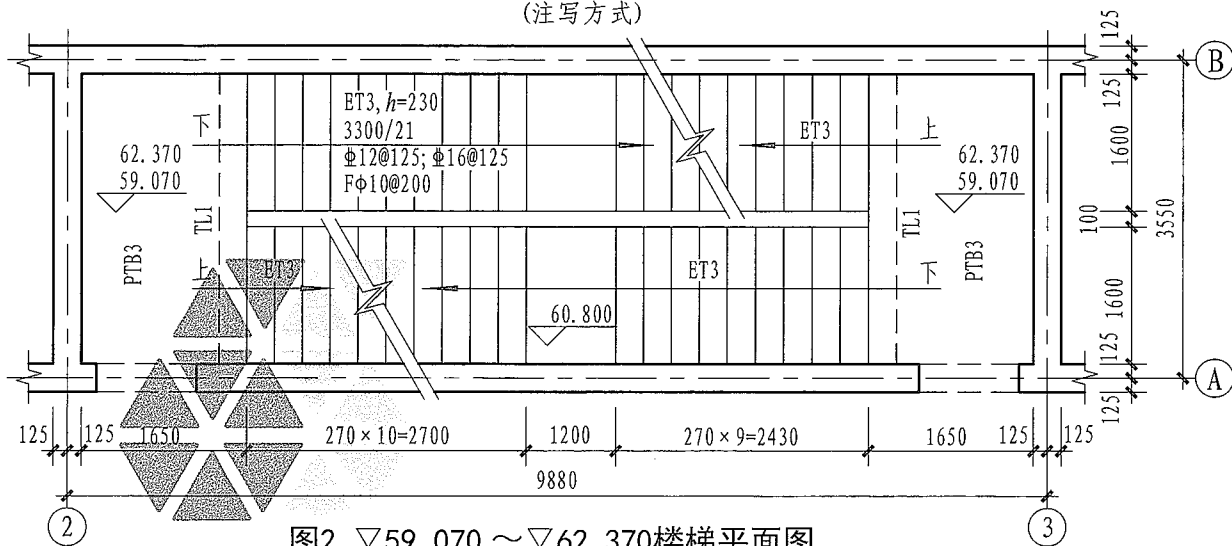


图2 $\nabla 59.070 \sim \nabla 62.370$ 楼梯平面图

(设计示例)

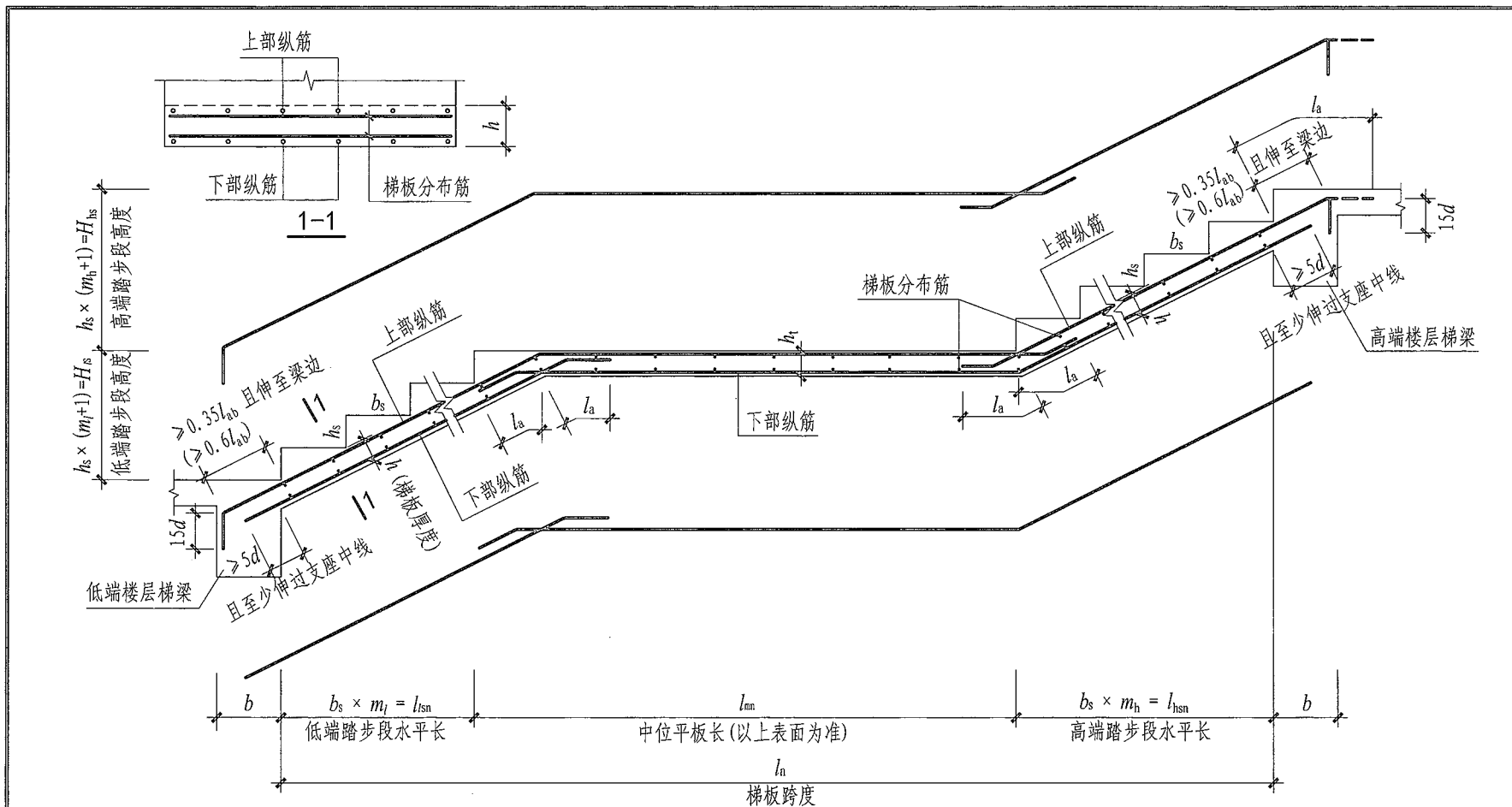
- 注: 1. ET型楼梯的适用条件为: 两梯梁之间的梯板由低端踏步段、中位平板和高端踏步段构成, 高、低端踏步段的一端各自以梯梁为支座。凡是满足该条件的楼梯均可作为ET型。
2. ET型楼梯平面注写方式如图1所示。其中, 集中注写的内容有5项: 第1项为梯板类型代号与序号ETxx; 第2项为梯板厚度 h , 当平板厚度与梯板厚度不同时, 板厚标注方式见本图集制图规则第2.3.2条; 第3项为踏步段总高度 H_s /踏步级数 (m_l+m_h+2) ; 第4项为上部纵筋及下部纵筋; 第5项为梯板分布筋。设计示例如图2。
3. 梯板的分布钢筋可直接标注, 也可统一说明。
4. 平台板PTB、梯梁TL、梯柱TZ配筋可参照22G101-1《混凝土结构施工图平面整体表示方法制图规则和构造详图(现浇混凝土框架、剪力墙、梁、板)》标注。

ET型楼梯平面注写方式与适用条件

图集号 22G101-2

审核 张明 校对 付国顺 设计 李波

页 2-15



ET型楼梯板配筋构造

- 注：1. 图中上部纵筋锚固长度 $0.35l_{ab}$ 用于设计按铰接的情况，括号内数据 $0.6l_{ab}$ 用于设计考虑充分利用钢筋抗拉强度的情况，具体工程中设计应指明采用何种情况。
2. 上部纵筋有条件时可直接伸入平台板内锚固，从支座内边算起应满足锚固长度 l_a ，如图中虚线所示。
3. 高端、低端踏步高度调整见本图集第2-39页。

ET型楼梯板配筋构造							图集号	22G101-2
审核	张明	张明	校对	付国顺	设计	李波	页	2-16

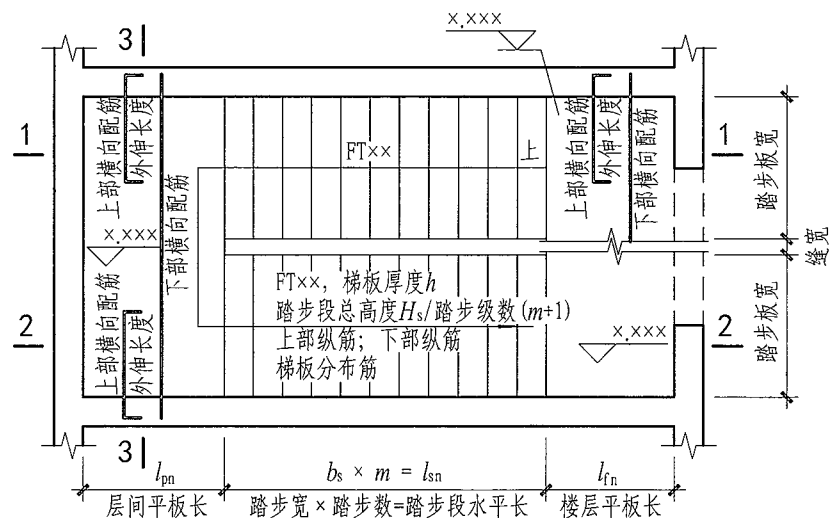


图1 $\nabla x.xxx \sim \nabla x.xxx$ 楼梯平面图

(注写方式1)

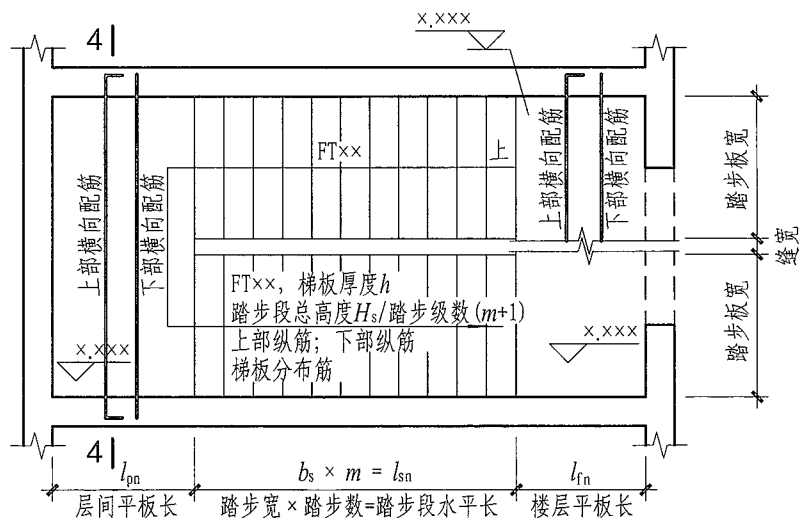


图2 $\nabla x.xxx \sim \nabla x.xxx$ 楼梯平面图

(注写方式2)

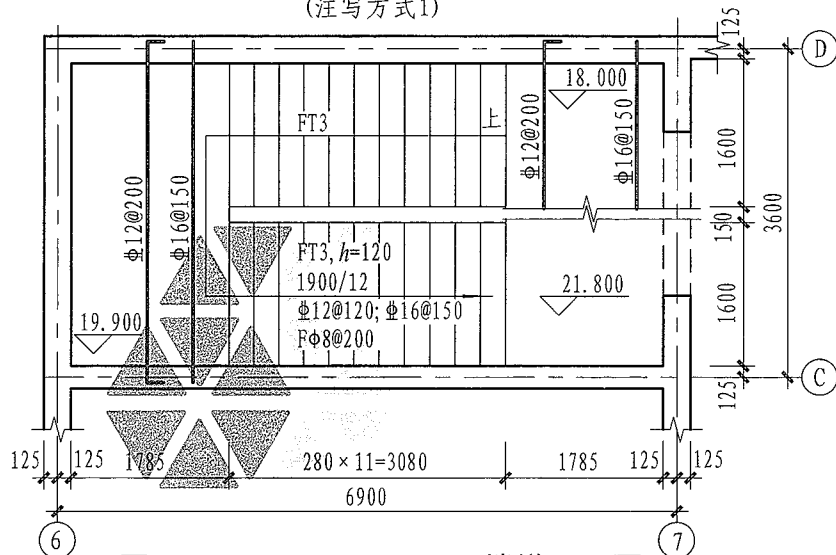


图3 $\nabla 18.000 \sim \nabla 21.800$ 楼梯平面图

(设计示例)

- 注：1. FT型楼梯的适用条件为：①梯板由楼层平板、两跑踏步段与层间平板三部分构成，楼梯间内不设置梯梁；②楼层平板及层间平板均采用三边支承，另一边与踏步段相连；③同一楼层内各踏步段的水平长相等，高度相等（即等分楼层高度）。凡是满足以上条件的可为FT型，如双跑楼梯（图1~图3）。
2. FT型楼梯平面注写方式如图1、图2所示。其中，集中注写的内容有5项：第1项梯板类型代号与序号FT××；第2项梯板厚度 h ，当平板厚度与梯板厚度不同时，板厚标注方式见本图集制图规则第2.3.2条；第3项踏步段总高度 H_s /踏步级数 $(m+1)$ ；第4项梯板上部纵筋及下部纵筋；第5项梯板分布筋（梯板分布钢筋也可在平面图中注写或统一说明）。原位注写的内容为楼层与层间平板上、下部横向配筋。
3. 图1、图2中的剖面符号仅为表示后面标准构造详图的表达部位而设，在结构设计施工图中不需要绘制剖面符号及详图。
4. 1-1、2-2剖面见本图集第2-18页、第2-19页，3-3、4-4剖面见本图集第2-23页。

FT型楼梯平面注写方式与适用条件

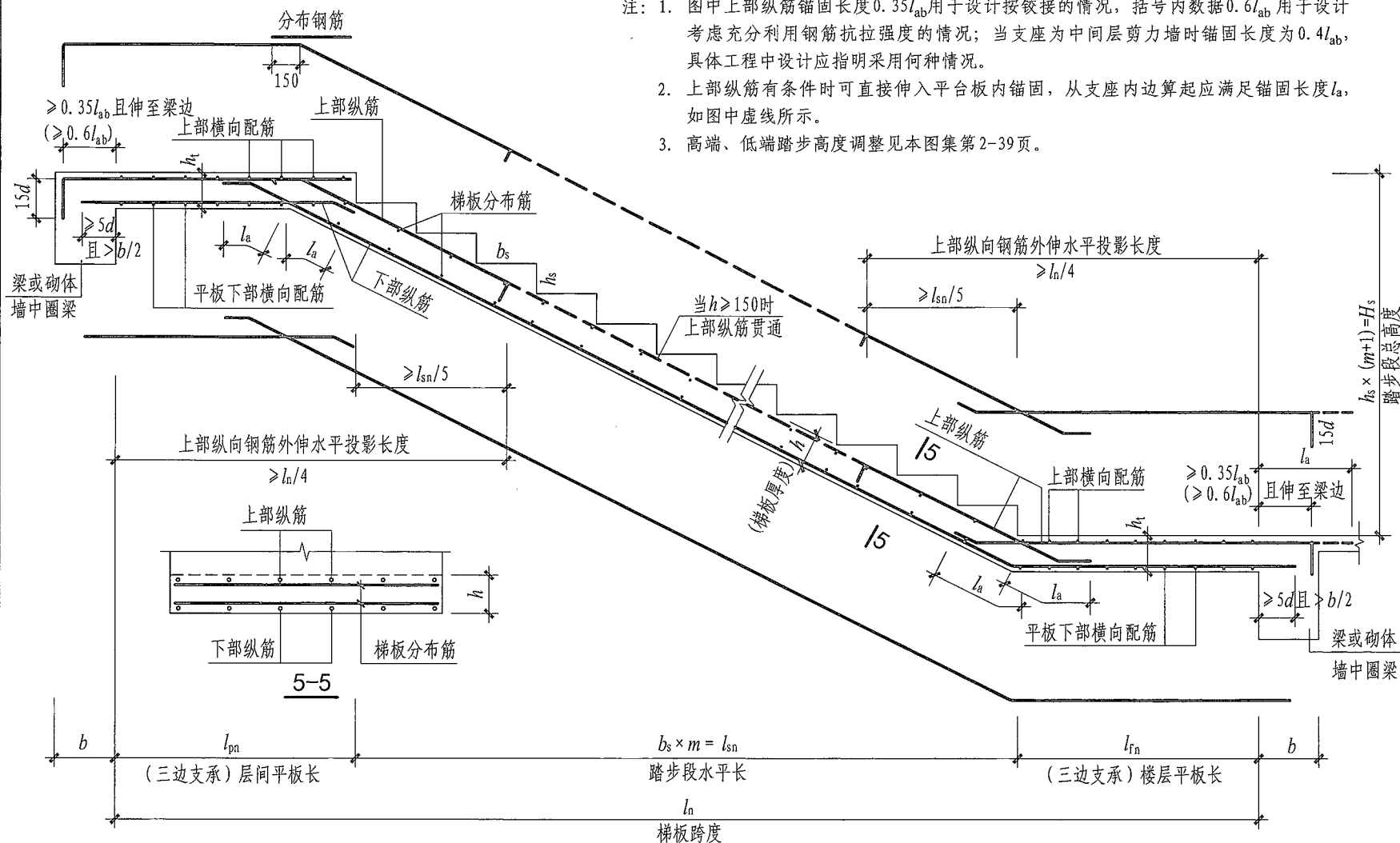
图集号 22G101-2

审核 张明 叶明 校对 付国顺 设计 李波

页

2-17

- 注：1. 图中上部纵筋锚固长度 $0.35l_{ab}$ 用于设计按铰接的情况，括号内数据 $0.6l_{ab}$ 用于设计考虑充分利用钢筋抗拉强度的情况；当支座为中间层剪力墙时锚固长度为 $0.4l_{ab}$ ，具体工程中设计应指明采用何种情况。
2. 上部纵筋有条件时可直接伸入平台板内锚固，从支座内边算起应满足锚固长度 l_a ，如图中虚线所示。
3. 高端、低端踏步高度调整见本图集第2-39页。



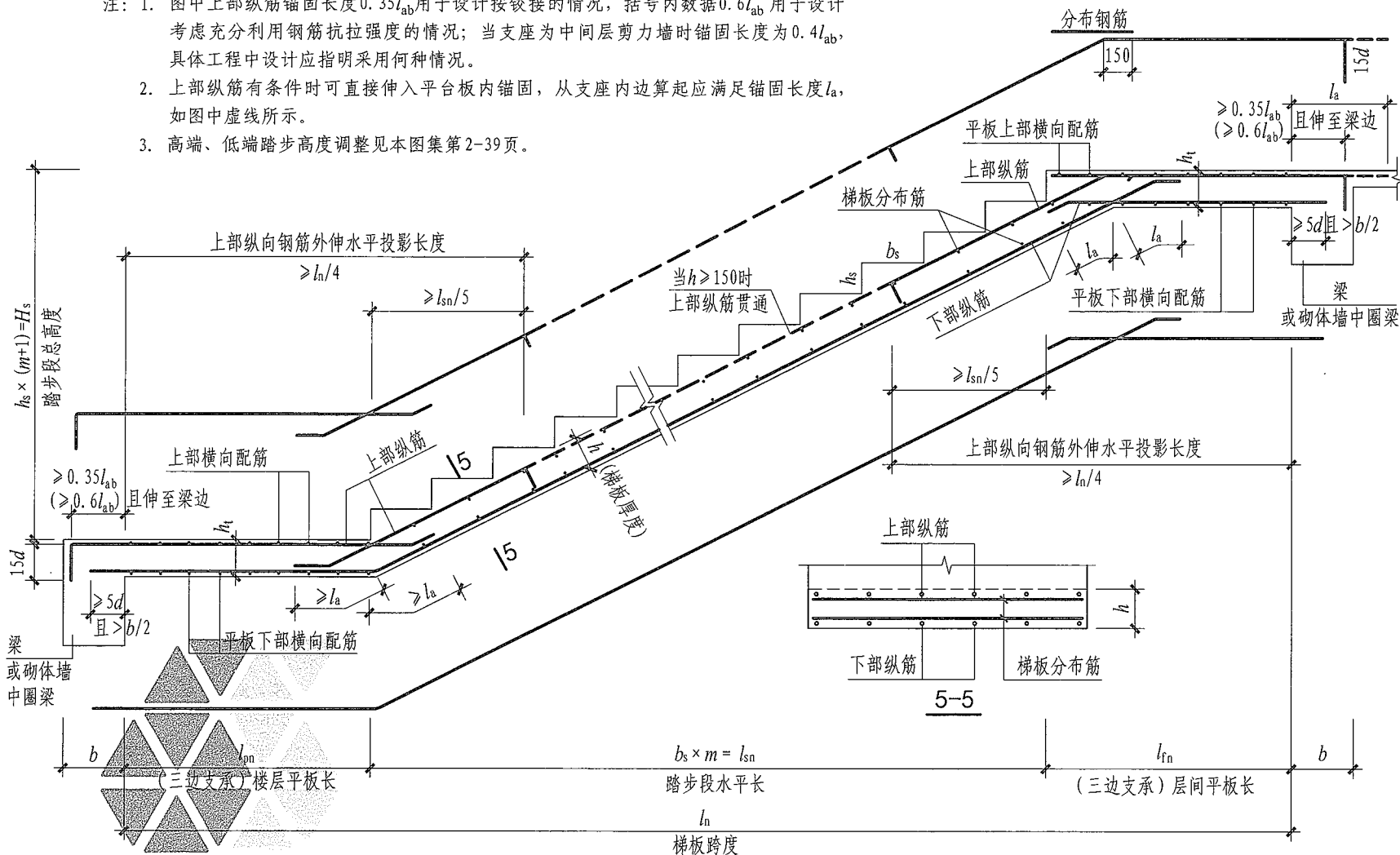
FT型楼梯板配筋构造 (1-1剖面)
(楼层平板和层间平板均为三边支承)

FT型楼梯板配筋构造 (1-1剖面)

图集号 22G101-2

审核 张明 叶明 校对 付国顺 设计 李波 页 2-18

- 注：1. 图中上部纵筋锚固长度 $0.35l_{ab}$ 用于设计按铰接的情况，括号内数据 $0.6l_{ab}$ 用于设计考虑充分利用钢筋抗拉强度的情况；当支座为中间层剪力墙时锚固长度为 $0.4l_{ab}$ ，具体工程中设计应指明采用何种情况。
2. 上部纵筋有条件时可直接伸入平台板内锚固，从支座内边算起应满足锚固长度 l_a ，如图中虚线所示。
3. 高端、低端踏步高度调整见本图集第2-39页。



FT型楼梯板配筋构造 (2-2剖面)

(楼层平板和层间平板均为三边支承)

FT型楼梯板配筋构造 (2-2剖面)

图集号 22G101-2

审核 张明 张明 校对 付国顺 设计 李波

页 2-19

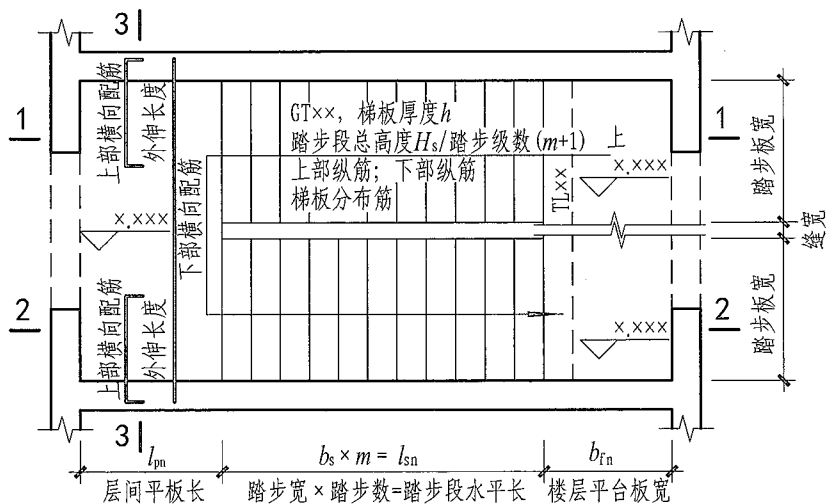


图1 $\nabla x. xxx \sim \nabla x. xxx$ 楼梯平面图

(注写方式1)

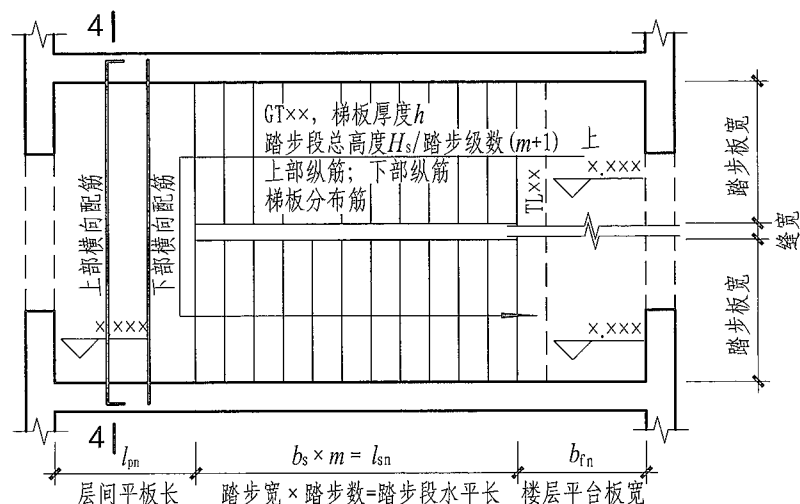


图2 $\nabla x. xxx \sim \nabla x. xxx$ 楼梯平面图

(注写方式2)

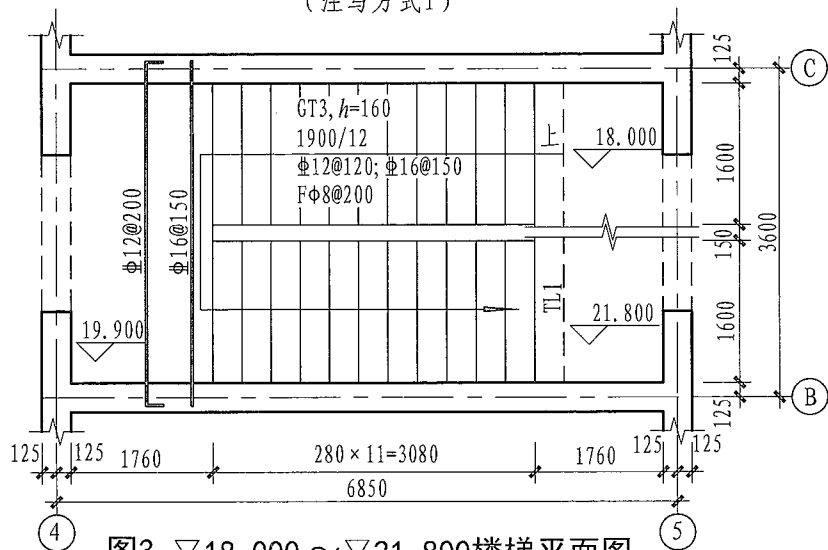


图3 $\nabla 18.000 \sim \nabla 21.800$ 楼梯平面图

(设计示例)

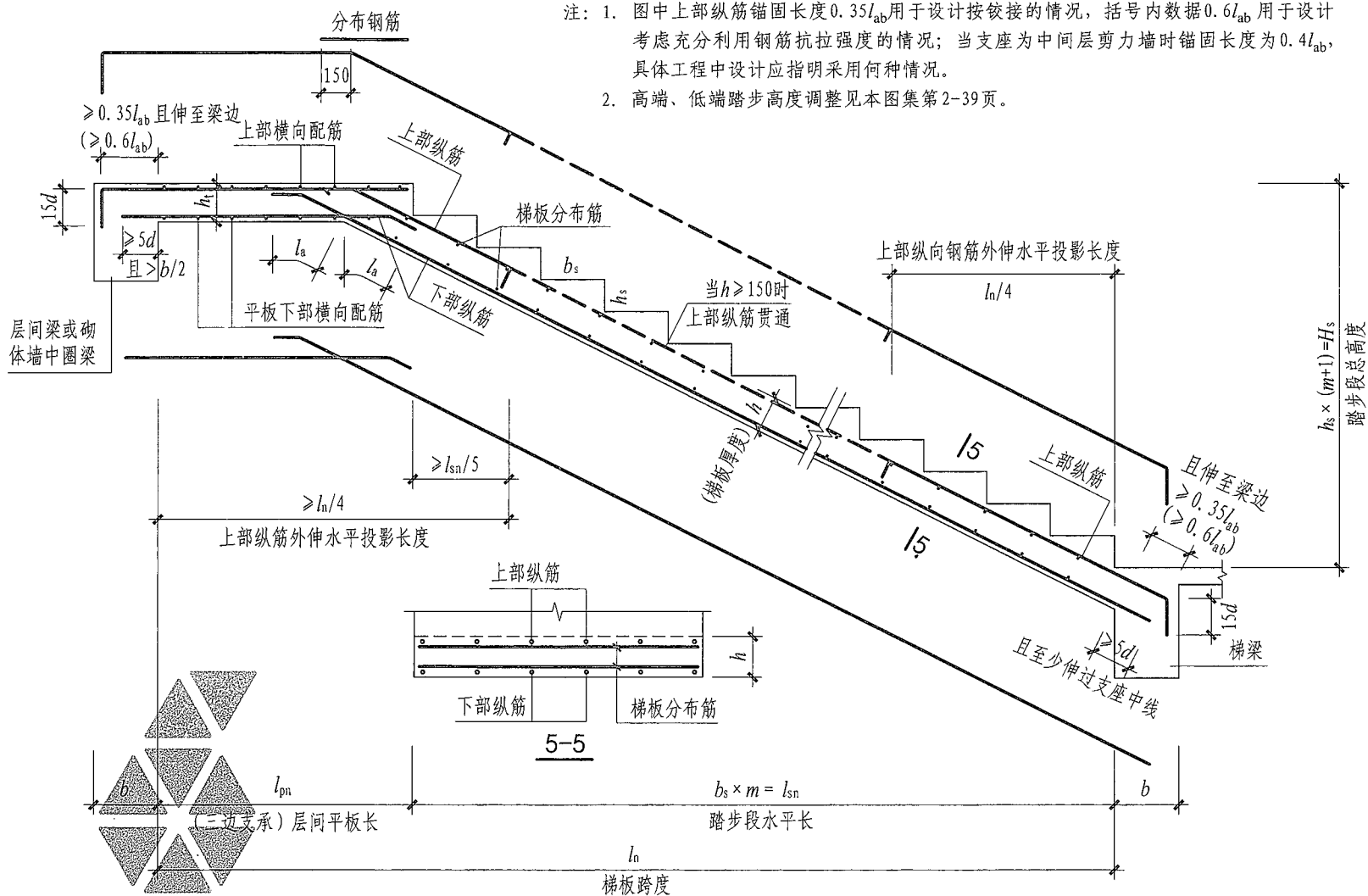
- 注: 1. GT型楼梯的适用条件为: ①楼梯间设置楼层梯梁, 但不设置层间梯梁; 梯板由两跑踏步段与层间平台板两部分构成; ②层间平台板采用三边支承, 另一边与踏步段的一端相连, 踏步段的另一端以楼层梯梁为支座; ③同一楼层内各踏步段的水平长度相等高度相等(即等分楼层高度)。凡是满足以上要求的可为GT型, 如双跑楼梯(图1~图3)、双分楼梯等。
2. GT型楼梯平面注写方式如图1、图2所示。其中, 集中注写的内容有5项: 第1项梯板类型代号与序号GTxx; 第2项梯板厚度 h , 当平板厚度与梯板厚度不同时, 板厚标注方式见本图集制图规则第2.3.2条; 第3项踏步段总高度 H_s /踏步级数 $(m+1)$; 第4项梯板上部纵筋及下部纵筋; 第5项梯板分布筋(梯板分布钢筋也可在平面图中注写或统一说明)。原位注写的内容为楼层与层间平板上部纵向与横向配筋。
3. 图1、图2中的剖面符号仅为表示后面标准构造详图的表达部位而设, 在设计施工图中不需要绘制剖面符号及详图。
4. 1-1、2-2剖面详见本图集第2-21页、第2-22页, 3-3、4-4剖面详见本图集第2-23页。

GT型楼梯平面注写方式与适用条件

图集号 22G101-2

审核 张明 修明 校对 付国顺 设计 李波

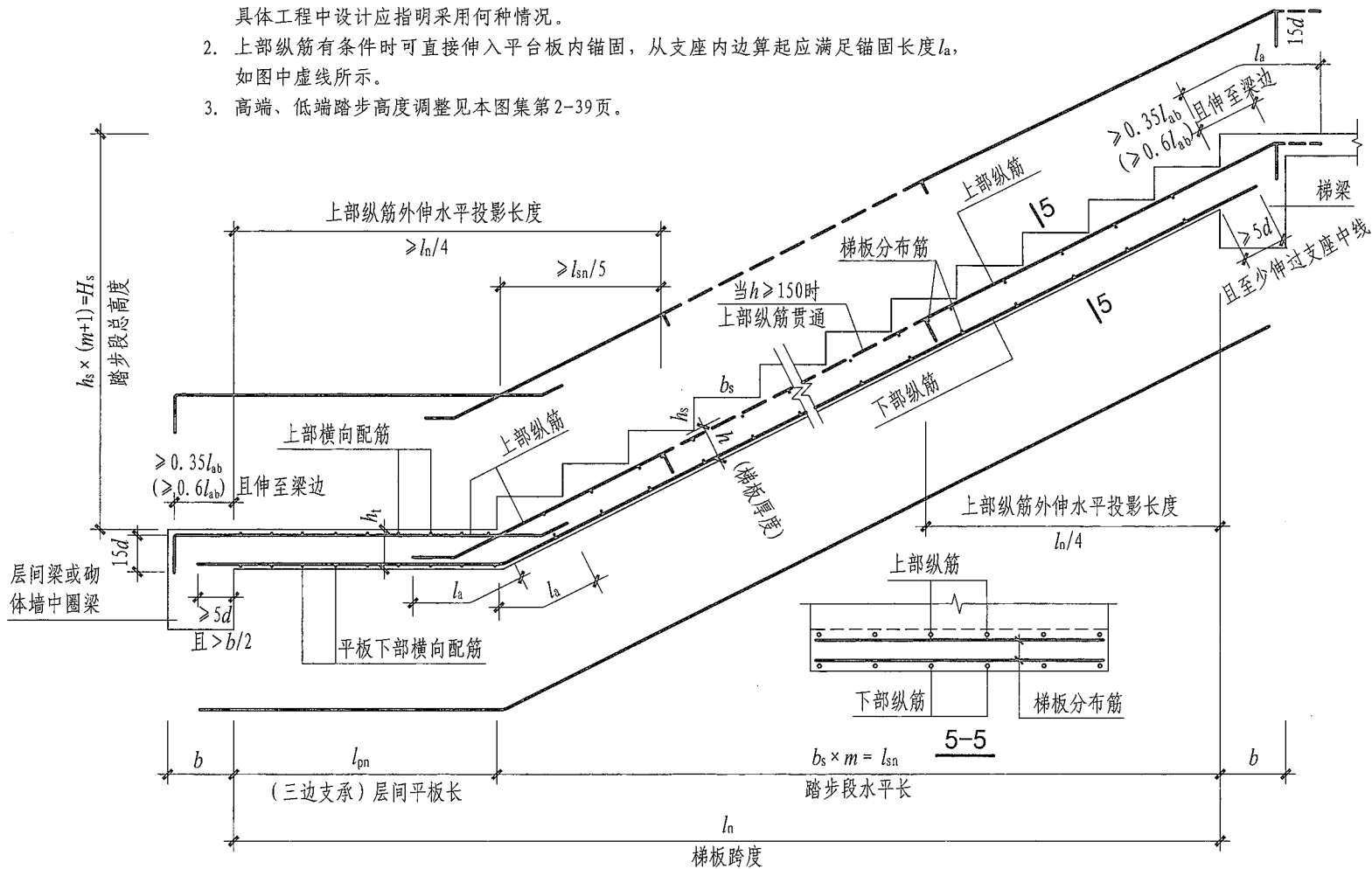
页 2-20



GT型楼梯板配筋构造 (1-1剖面)
(层间平板为三边支承，踏步段楼层端为单边支承)

GT型楼梯板配筋构造 (1-1剖面)				图集号	22G101-2
审核	张明	张明	校对	付国顺	设计
				李波	张俊
				页	2-21

- 注：1. 图中上部纵筋锚固长度 $0.35l_{ab}$ 用于设计按铰接的情况，括号内数据 $0.6l_{ab}$ 用于设计考虑充分利用钢筋抗拉强度的情况；当支座为中间层剪力墙时锚固长度为 $0.4l_{ab}$ ，具体工程中设计应指明采用何种情况。
2. 上部纵筋有条件时可直接伸入平台板内锚固，从支座内边算起应满足锚固长度 l_a ，如图中虚线所示。
3. 高端、低端踏步高度调整见本图集第2-39页。



GT型楼梯板配筋构造 (2-2剖面)

(层间平板为三边支承，踏步段楼层端为单边支承)

GT型楼梯板配筋构造 (2-2剖面)

图集号

22G101-2

审核

张明

张明

校对

付国顺

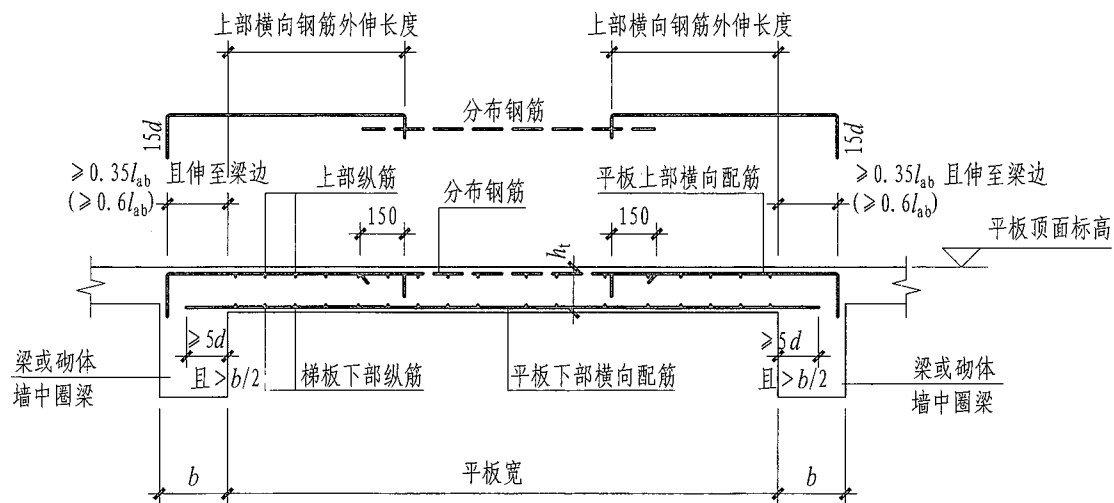
设计

李波

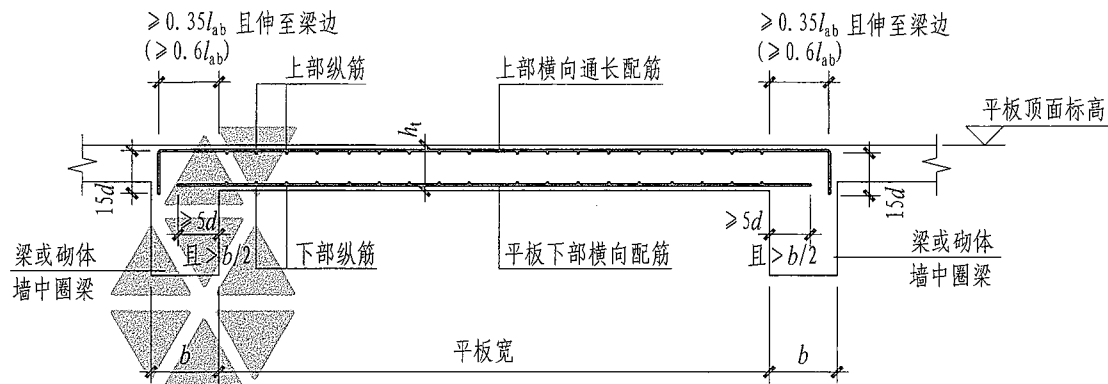
李波

页

2-22



FT、GT型楼梯平板配筋构造（3-3剖面）



FT、GT型楼梯平板配筋构造（4-4剖面）

- 注：1. 3-3、4-4剖面位置见本图集第2-17、2-20页。
 2. 图中上部纵筋锚固长度 $0.35l_{ab}$ 用于设计按铰接的情况，括号内数据 $0.6l_{ab}$ 用于设计考虑充分利用钢筋抗拉强度的情况；当支座为中间层剪力墙时锚固长度为 $0.4l_{ab}$ ，具体工程中设计应指明采用何种情况。
 3. 3-3剖面上部钢筋外伸长度由设计计算确定，其上部横向钢筋可配通长筋。

FT、GT型楼梯平板配筋构造（3-3、4-4剖面）

图集号

22G101-2

审核 张明 张明 校对 付国顺 设计 李波

页

2-23

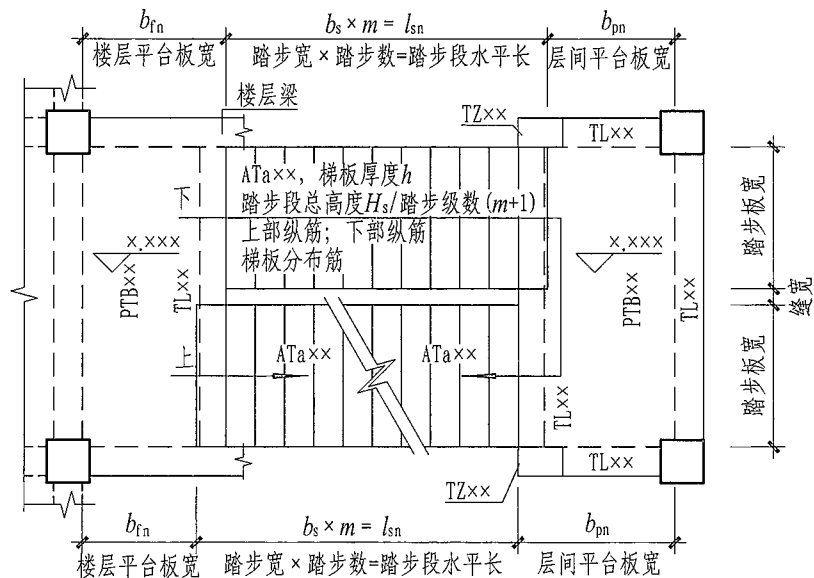


图1 ∇ x.xxx~ ∇ x.xxx楼梯平面图

(ATa型注写方式)

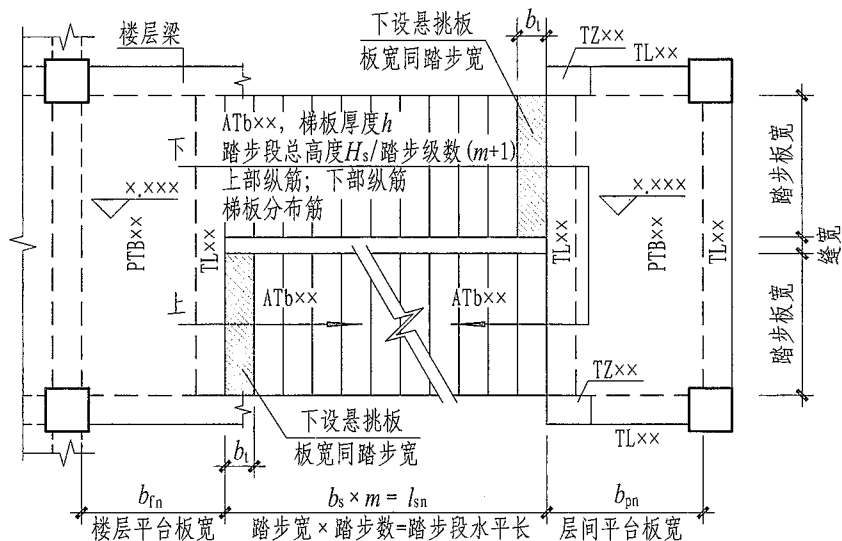


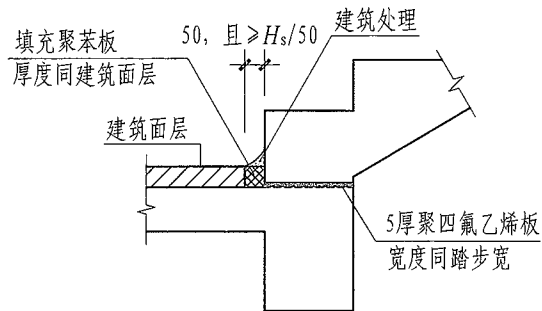
图2 ∇ x.xxx~ ∇ x.xxx楼梯平面图

(ATb型注写方式)

- 注: 1. ATa、ATb型为带滑动支座的板式楼梯, 不参与结构整体抗震计算; 其适用条件为: 梯板全部由踏步段构成, 其支承方式为梯板高端均支承在梯梁上, ATa型梯板低端带滑动支座支承在梯梁上, ATb型梯板低端带滑动支座支承在挑板上。框架结构中, 楼梯层间平台通常设梯柱、梯梁, 层间平台可与框架柱连接。
2. 楼梯平面注写方式如图1、图2所示。其中, 集中注写的内容有5项: 第1项为梯板类型代号与序号ATa $\times \times$ (ATb $\times \times$); 第2项为梯板厚度 h ; 第3项为踏步段总高度 H_s /踏步级数 $(m+1)$; 第4项为上部纵筋及下部纵筋; 第5项为梯板分布筋。

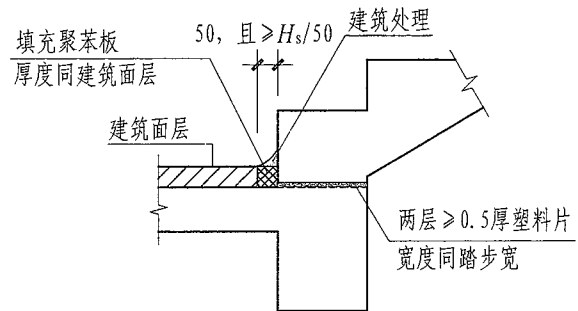
3. 梯板的分布钢筋可直接标注, 也可统一说明。
4. 平台板PTB、梯梁TL、梯柱TZ配筋可参照22G101-1《混凝土结构施工图平面整体表示方法制图规则和构造详图(现浇混凝土框架、剪力墙、梁、板)》标注。带悬挑板的梯梁应采用截面注写方式。
5. 滑动支座做法由设计指定, 当采用与本图集不同的做法时由设计另行给出。
6. 滑动支座做法中建筑构造应保证梯板滑动要求。
7. 地震作用下, ATb型楼梯悬挑板尚承受梯板传来的附加竖向作用力, 设计时应应对挑板及与其相连的平台梁采取加强措施。

ATa、ATb型楼梯平面注写方式与适用条件						图集号	22G101-2
审核	张明	修明	校对	付国顺	设计	李波	页 2-24



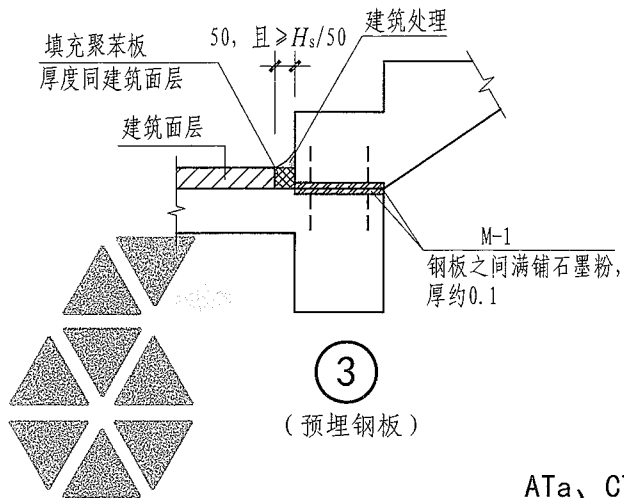
①

[设聚四氟乙烯垫板 (用胶粘于混凝土面上)]



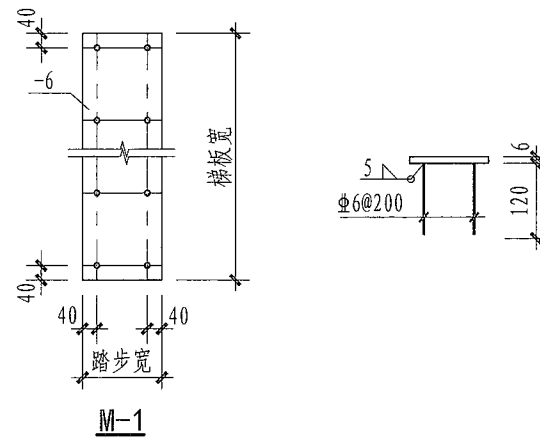
②

(设塑料片)



③

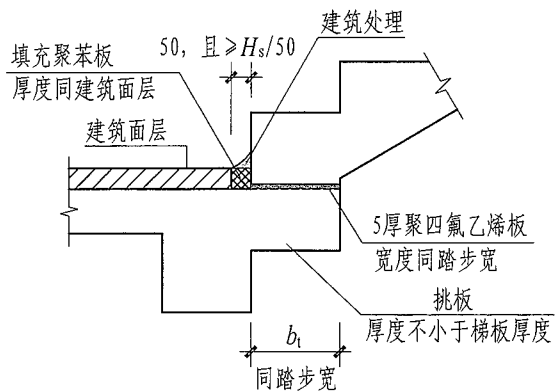
(预埋钢板)



M-1

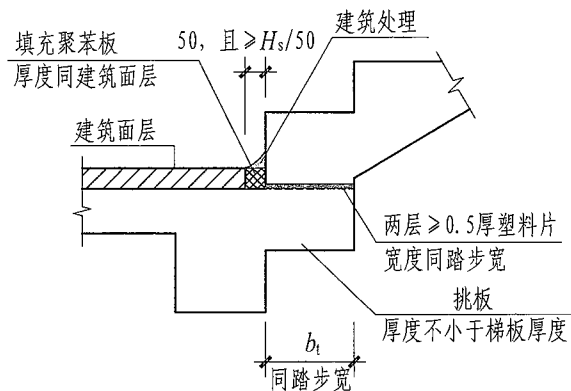
ATa、CTa型楼梯滑动支座构造详图

ATa、CTa型楼梯滑动支座构造详图							图集号	22G101-2
审核	张明	彬明	校对	付国顺	设计	李波	页	2-25



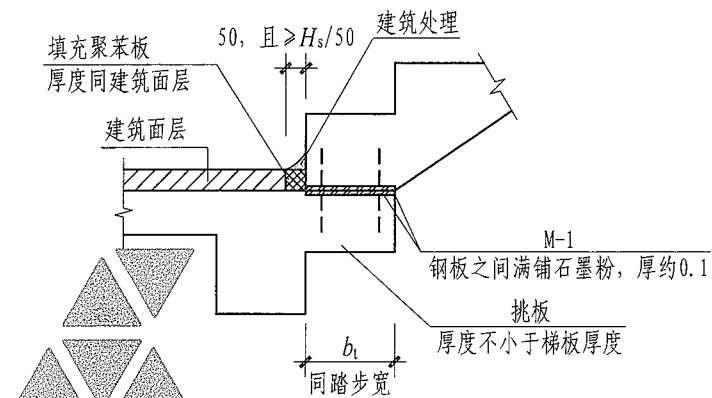
①

[设聚四氟乙烯垫板(用胶粘于混凝土面上)]



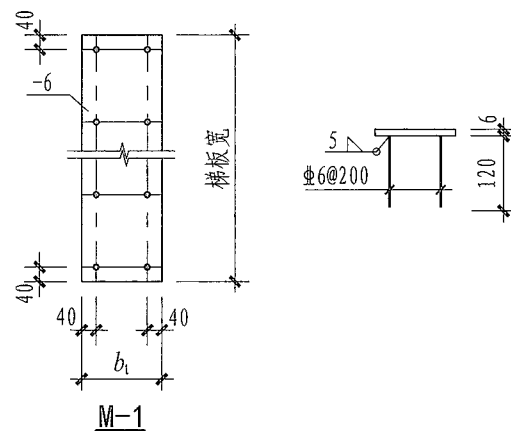
②

(设塑料片)



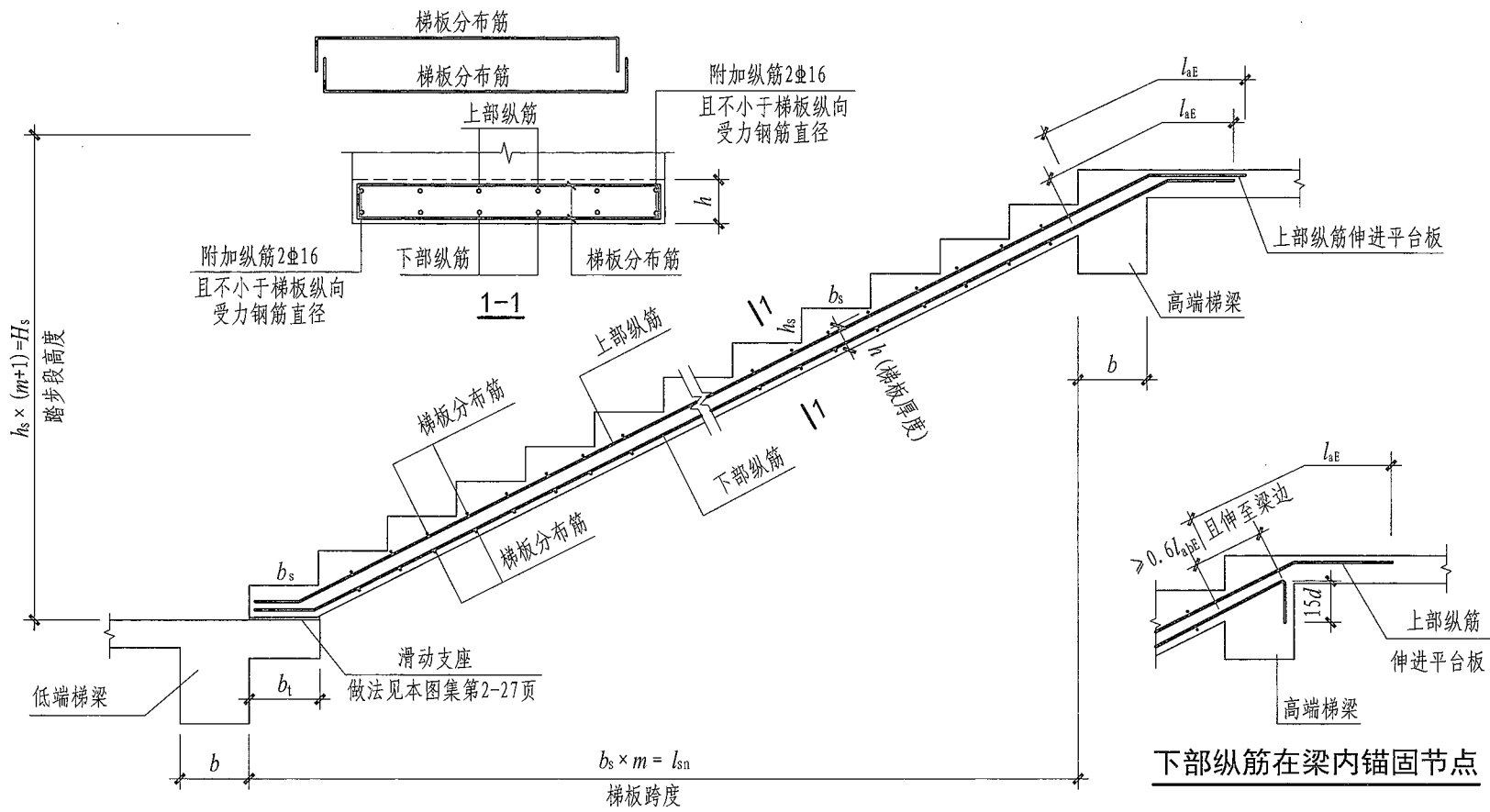
③

(预埋钢板)



ATb、CTb型楼梯滑动支座构造详图

ATb、CTb型楼梯滑动支座构造详图							图集号	22G101-2
审核	张明	张明	校对	付国顺	设计	李波	页	2-27



ATb型楼梯板配筋构造

注：高端、低端踏步高度调整见本图集第2-39页。

ATb型楼梯板配筋构造						图集号	22G101-2	
审核	张明	张明	校对	付国顺	设计	李波	页	2-28

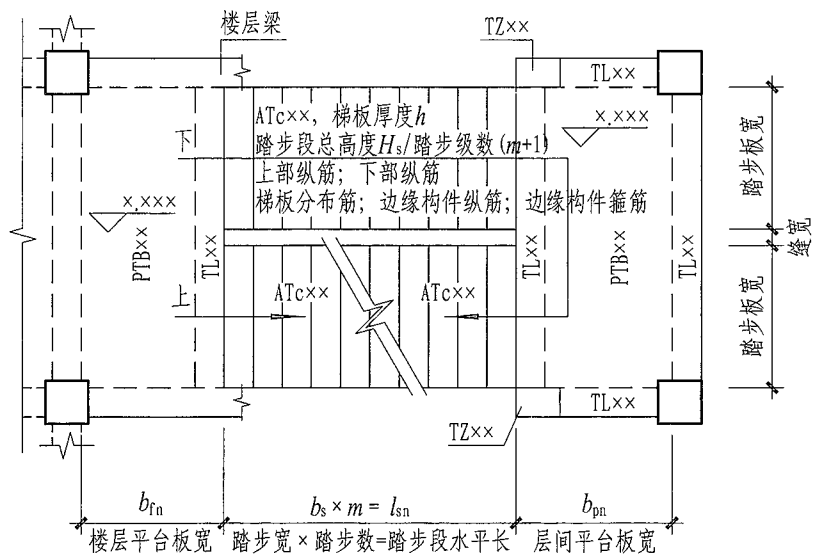


图1 ∇ x.xxx~ ∇ x.xxx楼梯平面图

(ATc型注写方式1, 楼梯休息平台与主体结构整体连接)

- 注: 1. ATc型楼梯用于参与结构整体抗震计算; 其适用条件为: 两梯梁之间的梯板全部由踏步段构成, 即踏步段两端均以梯梁为支座。框架结构中, 楼梯层间平台通常设置梯柱、梯梁, 层间平台可与框架柱连接(2个梯柱形式)或脱开(4个梯柱形式), 见图1和图2。
2. ATc型楼梯平面注写方式如图1、图2所示。其中, 集中注写的内容有6项: 第1项为梯板类型代号与序号ATcxx; 第2项为梯板厚度 h ; 第3项为踏步段总高度 H_s /踏步级数 $(m+1)$; 第4项为上部纵筋及下部纵筋; 第5项为梯板分布筋; 第6项为边缘构件纵筋及箍筋。

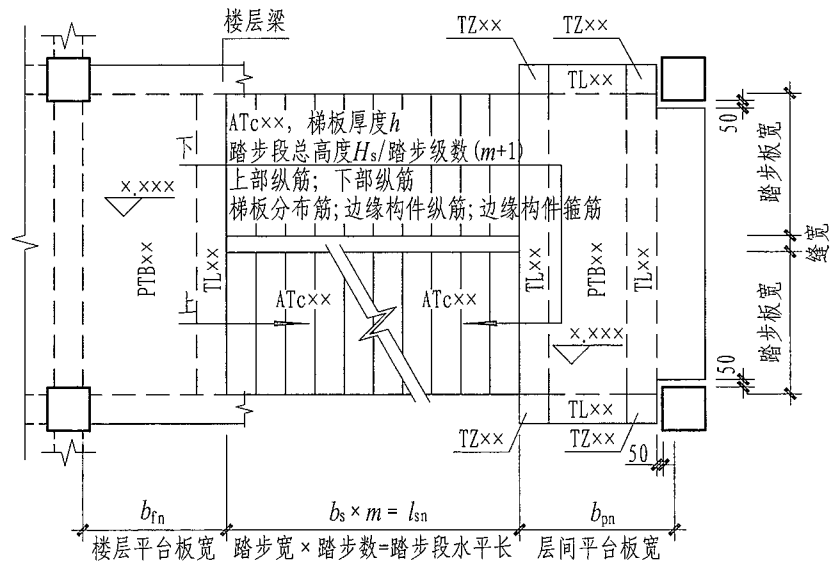
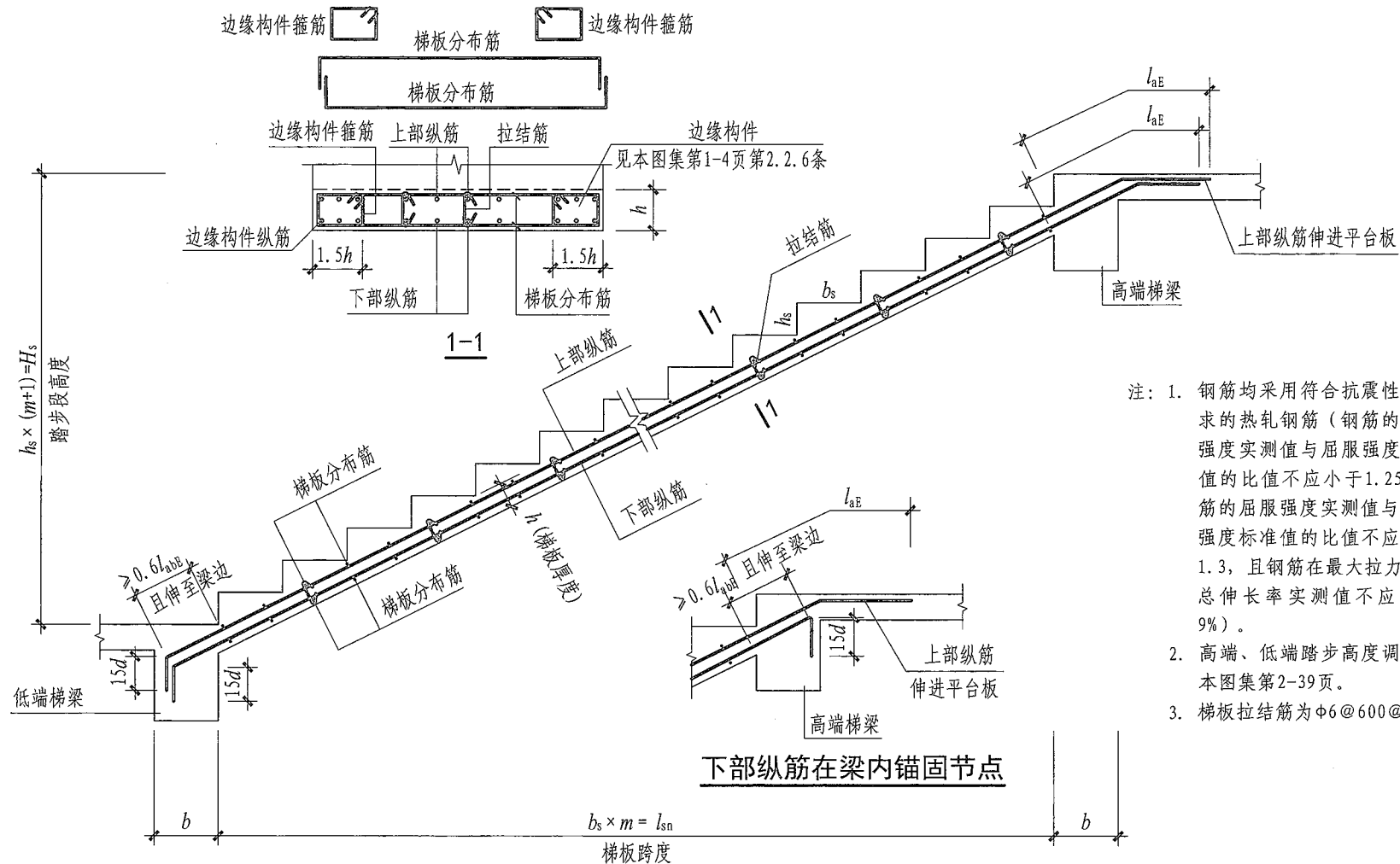


图2 ∇ x.xxx~ ∇ x.xxx楼梯平面图

(ATc型注写方式2, 楼梯休息平台与主体结构脱开连接)

3. 梯板分布筋可直接标注, 也可统一说明。
4. 平台板PTB、梯梁TL、梯柱TZ配筋可参照22G101-1《混凝土结构施工图平面整体表示方法制图规则和构造详图(现浇混凝土框架、剪力墙、梁、板)》标注。

ATc型楼梯平面注写方式与适用条件							图集号	22G101-2
审核	张明	修明	校对	付国顺	设计	李波	页	2-29



- 注：1. 钢筋均采用符合抗震性能要求的热轧钢筋（钢筋的抗拉强度实测值与屈服强度实测值的比值不应小于1.25；钢筋的屈服强度实测值与屈服强度标准值的比值不应大于1.3，且钢筋在最大拉力下的总伸长率实测值不应小于9%）。
2. 高端、低端踏步高度调整见本图集第2-39页。
3. 梯板拉结筋为 $\phi 6@600@600$ 。

ATc型楼梯板配筋构造

ATc型楼梯板配筋构造							图集号	22G101-2
审核	张明	修明	校对	付国顺	设计	李波	页	2-30

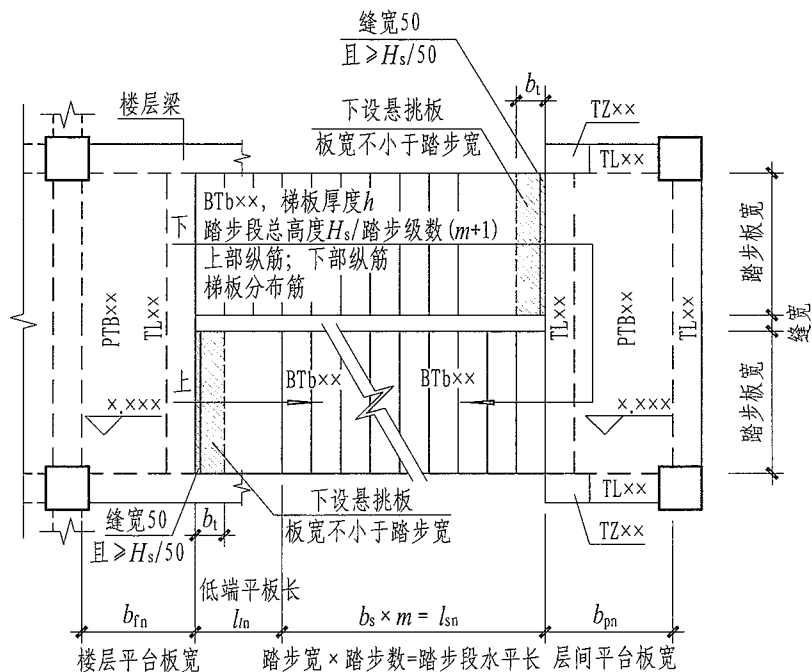
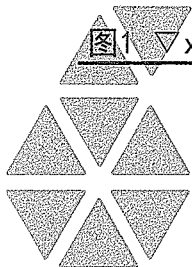


图1 x.xxx~x.xxx楼梯平面图

(BTb型注写方式)



- 注: 1. BTb型楼梯为带滑动支座的板式楼梯, 不参与结构整体抗震计算; 其适用条件为: 梯板由踏步段和低端平板构成, 其支承方式为梯板高端支承在梯梁上, 梯板低端带滑动支座支承在挑板上。框架结构中, 楼梯中间平台通常设置梯柱、梯梁, 层间平台可与框架柱连接。
2. 楼梯平面注写方式如图1所示。其中, 集中注写的内容有5项: 第1项为梯板类型代号与序号BTbxx; 第2项为梯板厚度 h , 当低端平板厚度和踏步段厚度不同时, 在梯板厚度后面括号内以字母P打头注写低端平板厚度 h_t ; 第3项为踏步段总高度 H_s /踏步级数 $(m+1)$; 第4项为上部纵筋及下部纵筋; 第5项为梯板分布筋。
3. 梯板的分布钢筋可直接标注, 也可统一说明。
4. 平台板PTB、梯梁TL、梯柱TZ配筋可参照22G101-1《混凝土结构施工图平面整体表示方法制图规则和构造详图(现浇混凝土框架、剪力墙、梁、板)》标注。带悬挑板的梯梁应采用截面注写方式。
5. 滑动支座做法由设计指定, 当采用与本图集不同的做法时由设计另行给出。
6. BTb型楼梯滑动支座做法见本图集第2-32页, 滑动支座中建筑构造应保证梯板滑动要求。
7. 地震作用下, BTb型楼梯悬挑板尚承受梯板传来的附加竖向作用力, 设计时应应对挑板及与其相连的平台梁采取加强措施。

BTb型楼梯平面注写方式与适用条件

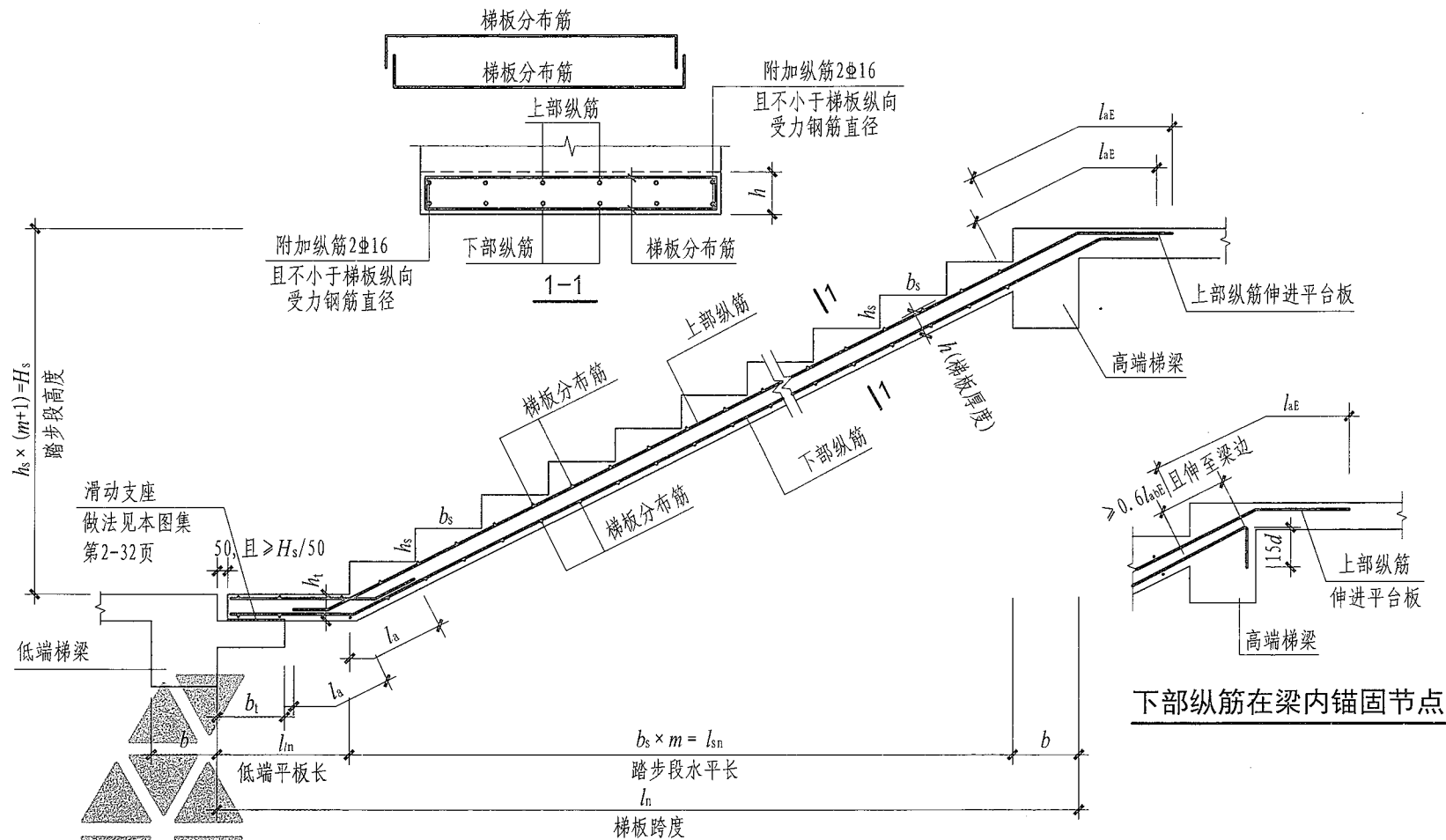
图集号

22G101-2

审核 张明 张明 校对 付国顺 设计 李波

页

2-31



BTb型楼梯板配筋构造

注：1. 高端、低端踏步高度调整见本图集第2-39页。

2. h_1 宜大于或等于 h ，由设计指定。

BTb型楼梯板配筋构造							图集号	22G101-2
审核	张明	张明	校对	付国顺	设计	李波	页	2-33

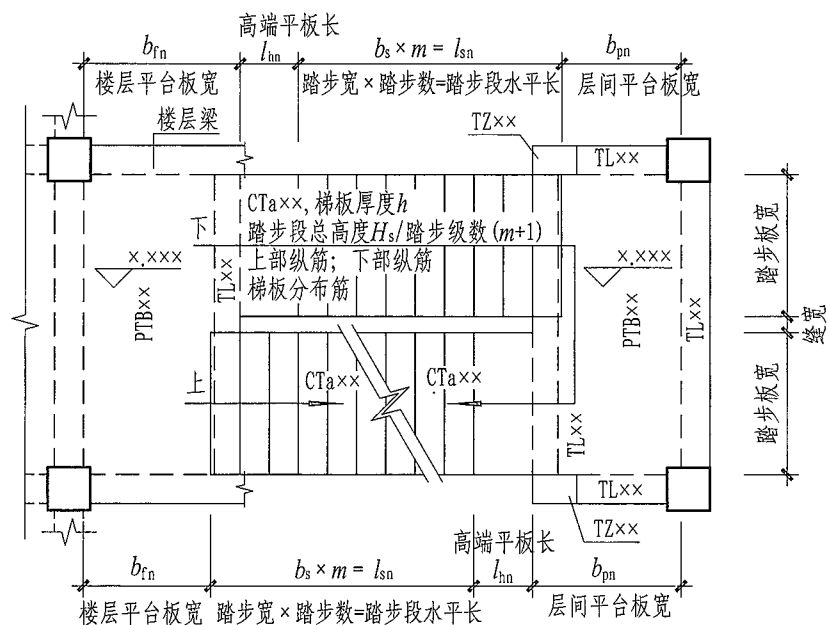


图1 $\nabla x. xxx \sim \nabla x. xxx$ 楼梯平面图
(CTa型注写方式)

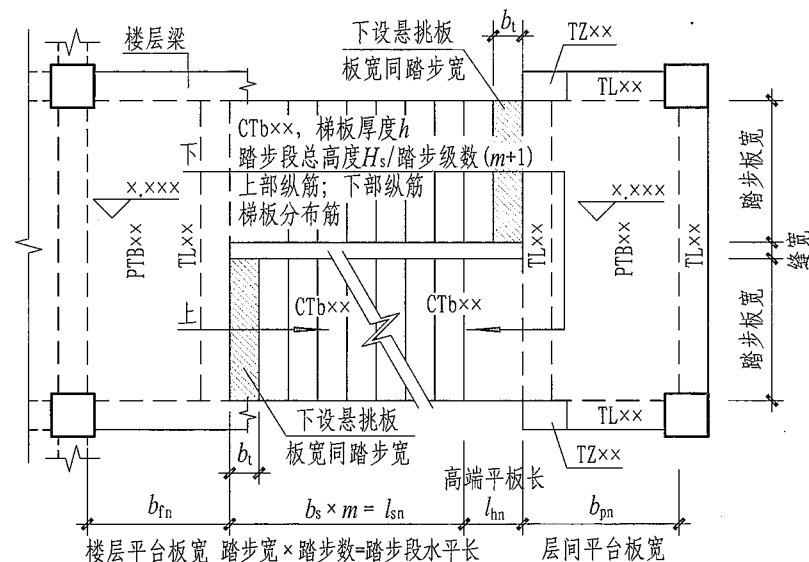
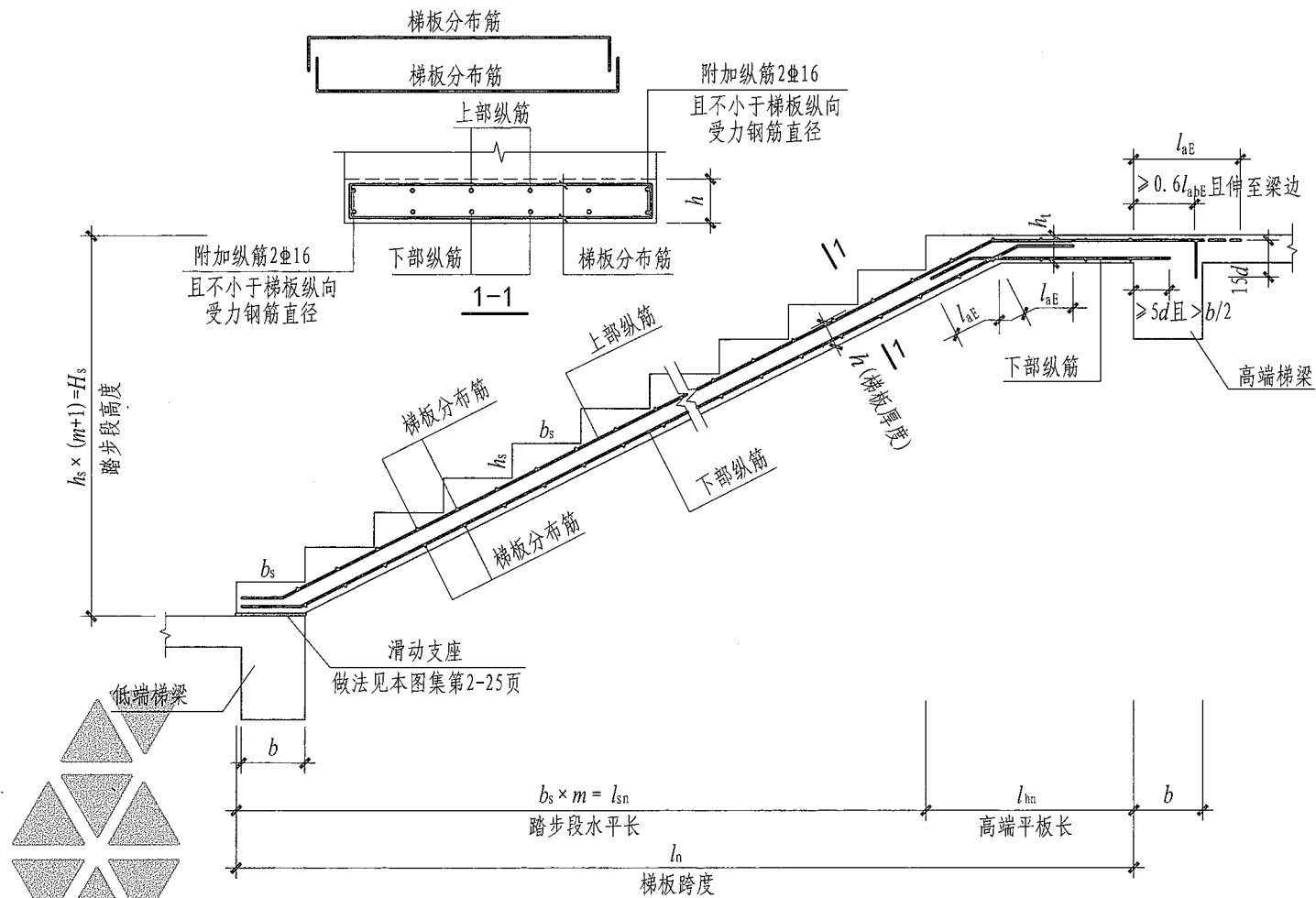


图2 $\nabla x. xxx \sim \nabla x. xxx$ 楼梯平面图
(CTb型注写方式)

- 注：1. CTa、CTb型楼梯设滑动支座，不参与结构整体抗震计算；其适用条件为：梯板由踏步段和高端平板构成，其支承方式为梯板高端均支承在梯梁上。CTa型梯板低端带滑动支座支承在梯梁上，CTb型梯板低端带滑动支座支承在挑板上。框架结构中，楼梯层间平台通常设梯柱、梯梁，层间平台可与框架柱连接。
2. 楼梯平面注写方式如图1、图2所示。其中，集中注写的内容有5项：第1项为梯板类型代号与序号CTa××(CTb××)；第2项为梯板厚度 h ，当高端平板厚度和踏步段厚度不同时，在梯板厚度后面括号内以字母P打头注写高端平板厚度 h_1 ；第3项为踏步段总高度 H_s /踏步级数 $(m+1)$ ；第4项为上部纵筋及下部纵筋；第5项为梯板分布筋。

3. 梯板的分布钢筋可直接标注，也可统一说明。
4. 平台板PTB、梯梁TL、梯柱TZ配筋可参照22G101-1《混凝土结构施工图平面整体表示方法制图规则和构造详图（现浇混凝土框架、剪力墙、梁、板）》标注。带悬挑板的梯梁应采用截面注写方式。
5. 滑动支座做法由设计指定，当采用与本图集不同的做法时由设计另行给出。
6. CTa型楼滑动支座做法见本图集第2-25页，CTb型楼梯滑动支座做法见本图集第2-27页，滑动支座中建筑构造应保证梯板滑动要求。
7. 地震作用下，CTb型楼梯悬挑板尚承受梯板传来的附加竖向作用力，设计时应应对挑板及与其相连的平台梁采取加强措施。

CTa、CTb型楼梯平面注写方式与适用条件				图集号	22G101-2
审核	张明	张明	校对	付国顺	设计
				李波	页
					2-34



CTa型楼梯板配筋构造

- 注：1. 高端、低端踏步高度调整见本图集第2-39页。
 2. h_1 宜大于或等于 h ，由设计指定。未指定时 $h_1=h$ 。

CTa型楼梯板配筋构造							图集号	22G101-2
审核	张明	张明	校对	付国顺	设计	李波	页	2-35

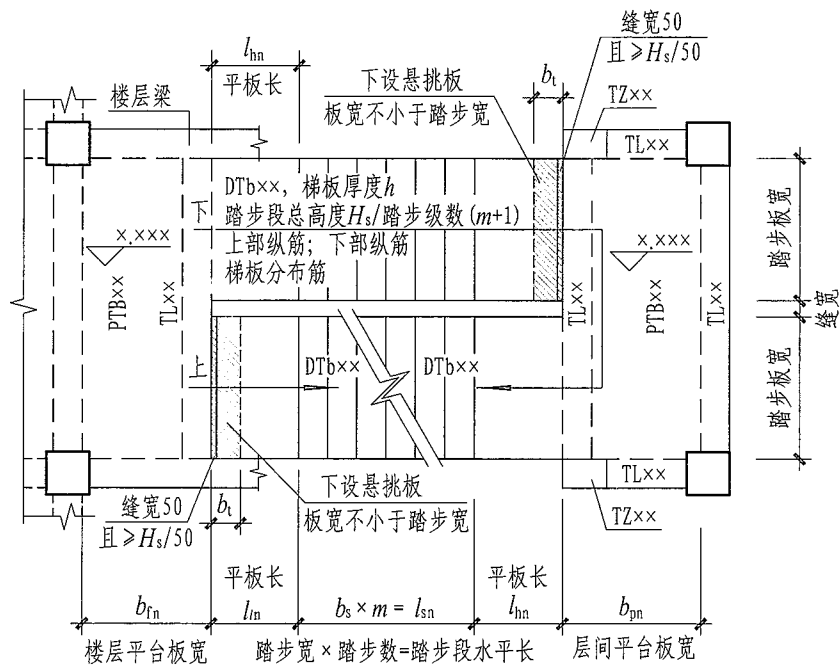


图1 ▽x.xxx~▽x.xxx楼梯平面图

(DTb型注写方式)

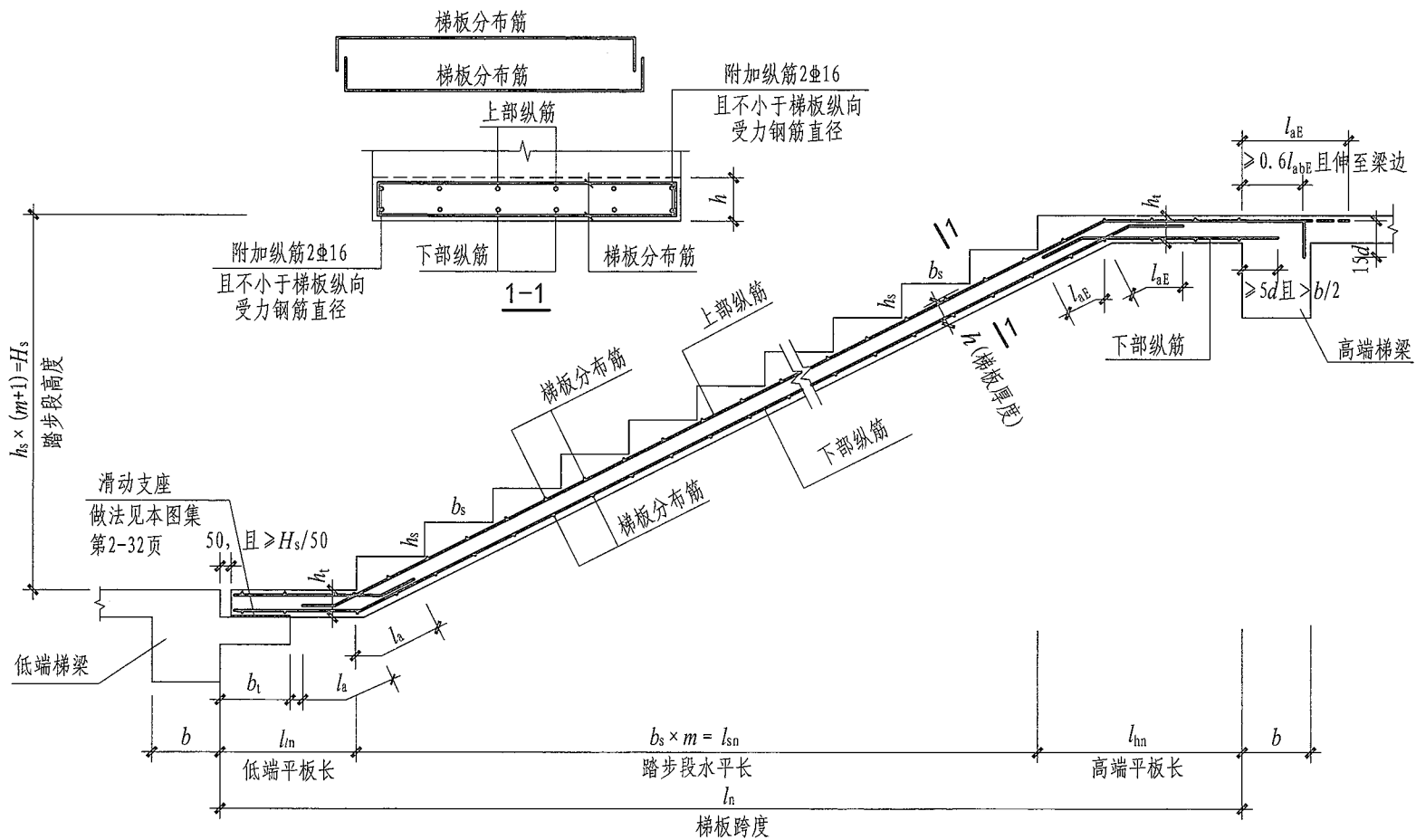
- 注: 1. DTb型楼梯设滑动支座, 不参与结构整体抗震计算; 其适用条件为: 两梯梁之间的梯板由低端平板、踏步段和高端平板构成, 其支承方式为梯板高端平板支承在梯梁上, 梯板低端带滑动支座支承在挑板上。框架结构中, 楼梯层间平台通常设置梯柱、梯梁, 层间平台可与框架柱连接。
2. 楼梯平面注写方式如图1所示。其中, 集中注写的内容有5项: 第1项为梯板类型代号与序号DTb××; 第2项为梯板厚度 h , 当平板厚度和踏步段厚度不同时, 在梯板厚度后面括号内以字母P打头注写平板厚度 h_1 ; 第3项为踏步段总高度 H_s /踏步级数 $(m+1)$; 第4项为上部纵筋及下部纵筋; 第5项为梯板分布筋。
3. 梯板的分布钢筋可直接标注, 也可统一说明。
4. 平台板PTB、梯梁TL、梯柱TZ配筋可参照22G101-1《混凝土结构施工图平面整体表示方法制图规则和构造详图(现浇混凝土框架、剪力墙、梁、板)》标注。带悬挑板的梯梁应采用截面注写方式。
5. 滑动支座做法由设计指定, 当采用与本图集不同的做法时由设计另行给出。
6. DTb型楼梯滑动支座做法见本图集第2-32页, 滑动支座中建筑构造应保证梯板滑动要求。
7. 地震作用下, DTb型楼梯悬挑板尚承受梯板传来的附加竖向作用力, 设计时应应对挑板及与其相连的平台梁采取加强措施。

DTb型楼梯平面注写方式与适用条件

图集号 22G101-2

审核 张明 张明 校对 付国顺 设计 李波

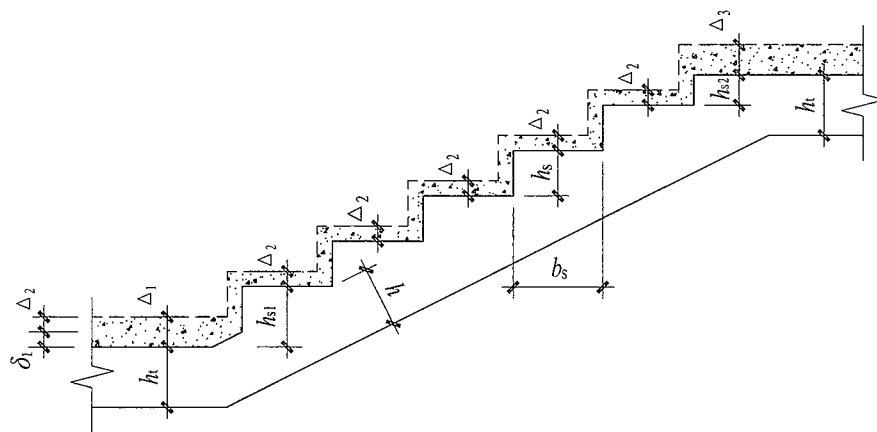
页 2-37



DTb型楼梯板配筋构造

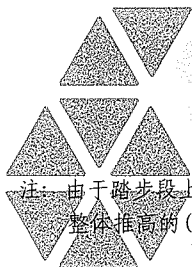
注：1. 高端、低端踏步高度调整见本图集第2-39页。
 2. h_1 宜大于或等于 h ，由设计指定。未指定时 $h_1=h$ 。

DTb型楼梯板配筋构造						图集号	22G101-2
审核	张明	张明	校对	付国顺	设计	李波	页
							2-38

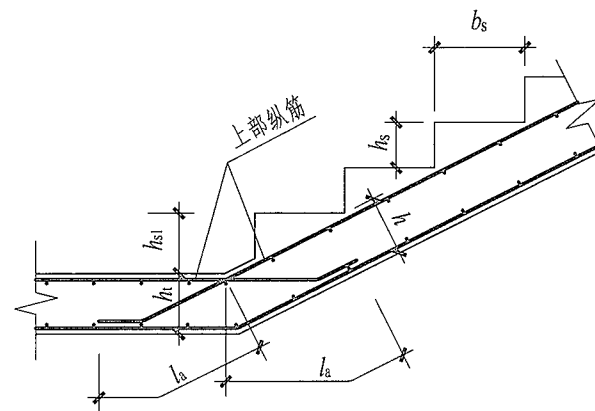


不同踏步位置推高与高度减小构造

图中： δ_1 为第一级与中间各级踏步整体竖向推高值
 h_{s1} 为第一级(推高后)踏步的结构高度
 h_{s2} 为最上一级(减小后)踏步的结构高度
 h_t 为梯板水平段厚度
 Δ_1 为第一级踏步根部面层厚度
 Δ_2 为中间各级踏步的面层厚度
 Δ_3 为最上一级踏步(板)面层厚度



注：由于踏步段上下两端板的建筑面层厚度不同，为使面层完工后各级踏步等高等宽，必须减小最上一级踏步的高度并将其余踏步整体斜向推高，整体推高的(垂直)高度值 $\delta_1 = \Delta_1 - \Delta_2$ ，高度减小后的最上一级踏步高度 $h_{s2} = h_s - (\Delta_3 - \Delta_2)$ 。



$h_{s1} > h_s$ 时梯板低端上部纵筋锚固构造

不同踏步位置推高与高度减小构造

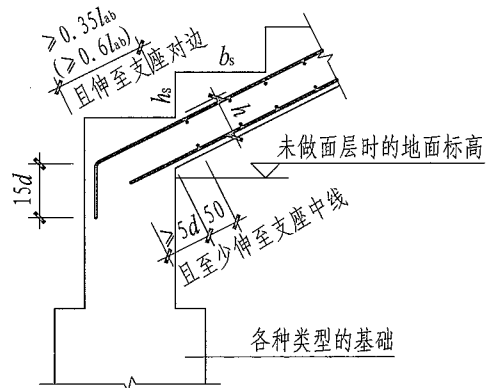
图集号

22G101-2

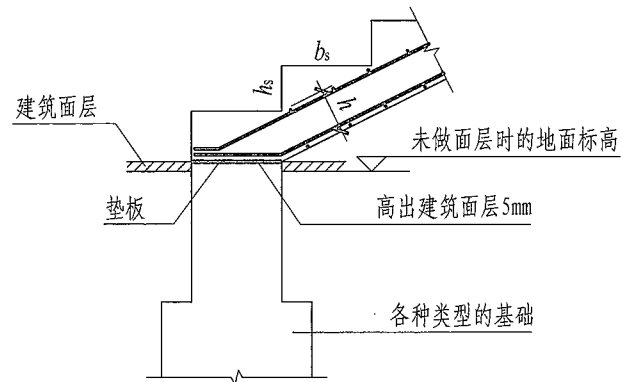
审核 张明 彬明 校对 付国顺 设计 李波 李波

页

2-39

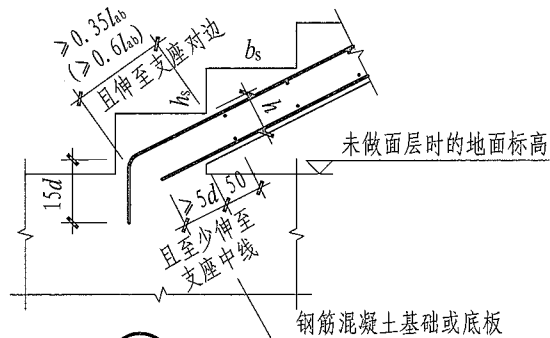


1

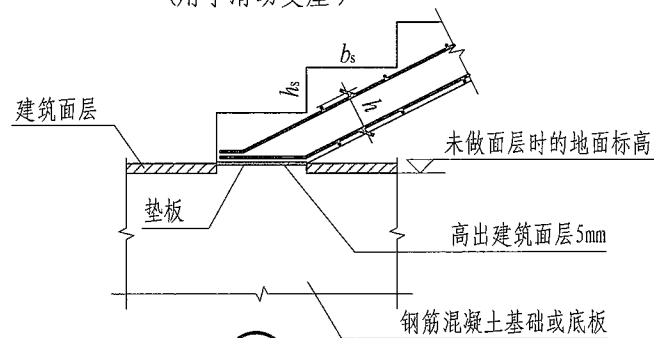


3

(用于滑动支座)



2



4

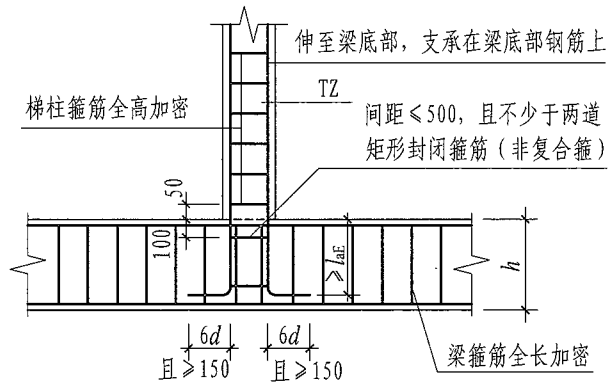
(用于滑动支座)

各型楼梯第一跑与基础连接构造

- 注：1. 滑动支座垫板做法参见本图集第2-25页。
 2. 图中上部纵筋锚固长度 $0.35l_{ab}$ 用于设计按铰接的情况，括号内数据 $0.6l_{ab}$ 用于设计考虑充分利用钢筋抗拉强度的情况，具体工程中设计应指明采用何种情况。
 3. 当梯板型号为ATc时，①、②图中应改为分布筋在纵筋外侧， l_{ab} 应改为 l_{abE} ，下部纵筋锚固要求同上部纵筋，且平直段长度应不小于 $0.6l_{abE}$ 。

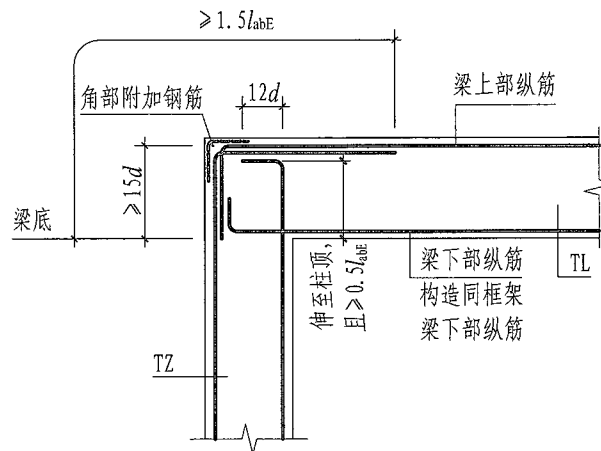
各型楼梯第一跑与基础连接构造

各型楼梯第一跑与基础连接构造							图集号	22G101-2
审核	张明	张明	校对	付国顺	设计	李波	页	2-40

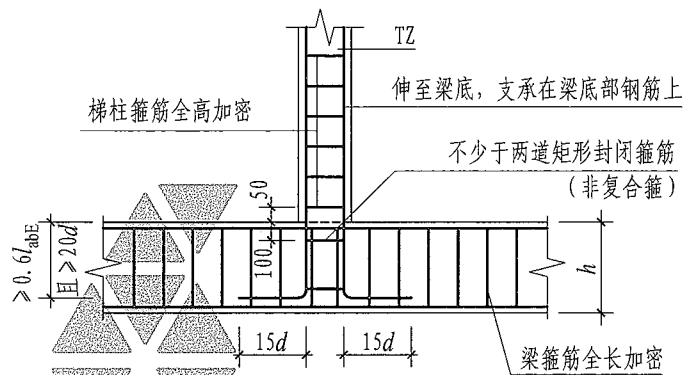


梁上立梯柱配筋构造 (一)

(梁高度满足直锚)

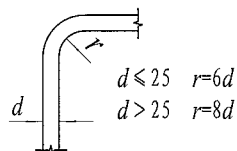


梯柱TZ与梯梁TL纵筋连接构造



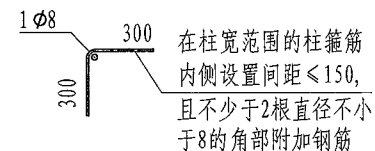
梁上立梯柱配筋构造 (二)

(梁高度不满足直锚)



节点纵向钢筋弯折要求

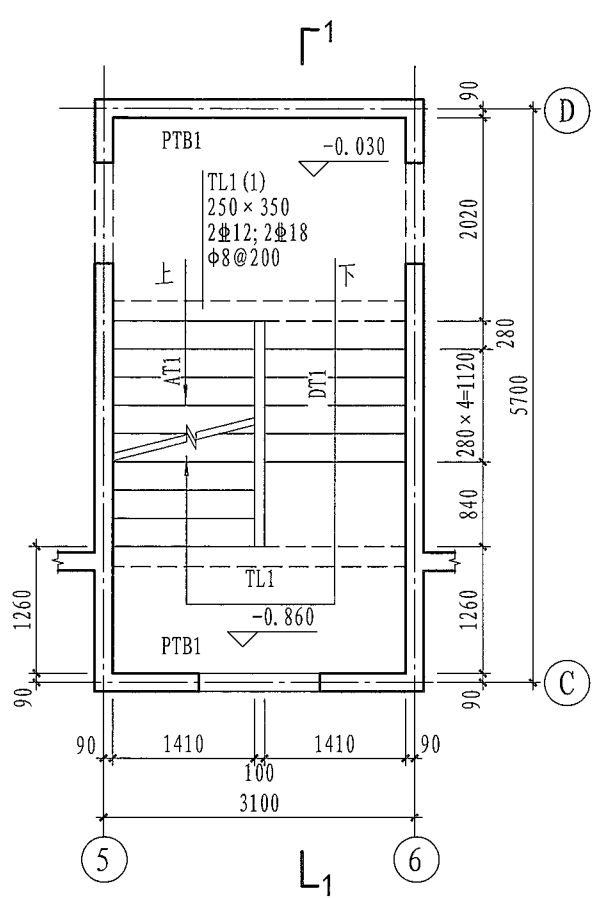
(用于柱外侧纵向钢筋及梁上部纵向钢筋)



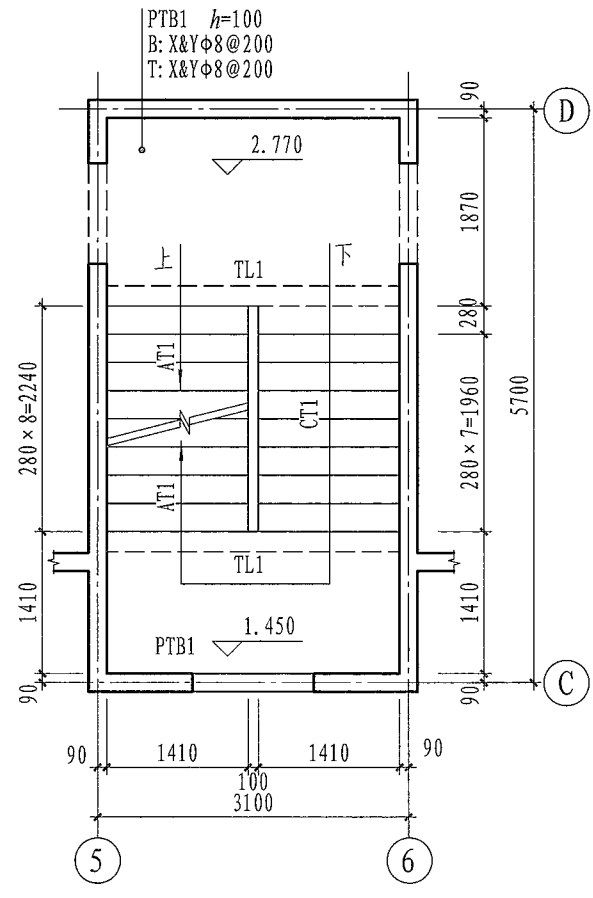
角部附加钢筋

注：梯梁TL、梯柱TZ配筋可参照22G101-1《混凝土结构施工图平面整体表示方法制图规则和构造详图（现浇混凝土框架、剪力墙、梁、板）》标注。

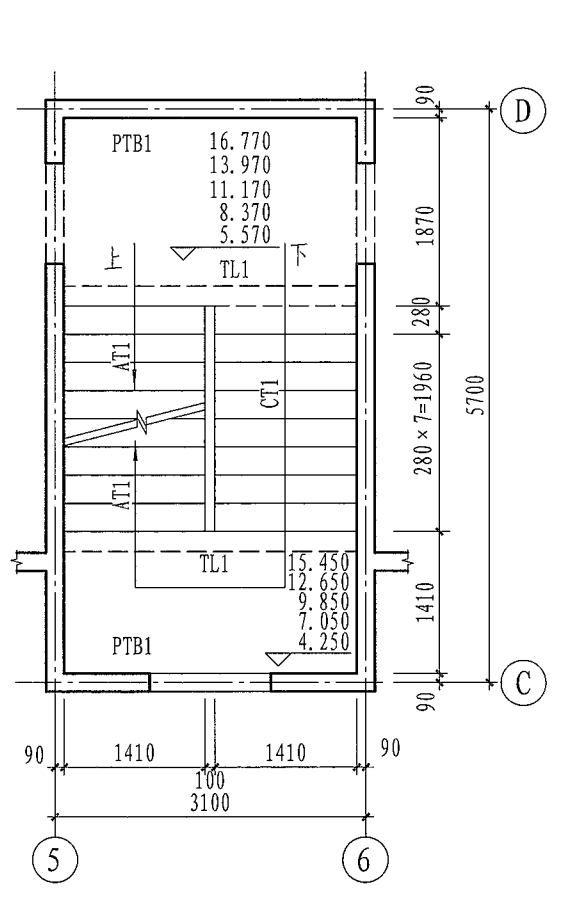
梯柱TZ、梯梁TL配筋构造							图集号	22G101-2
审核	张明	张明	校对	付国顺	设计	李波	页	2-41



▽-0.860~▽-0.030楼梯平面图

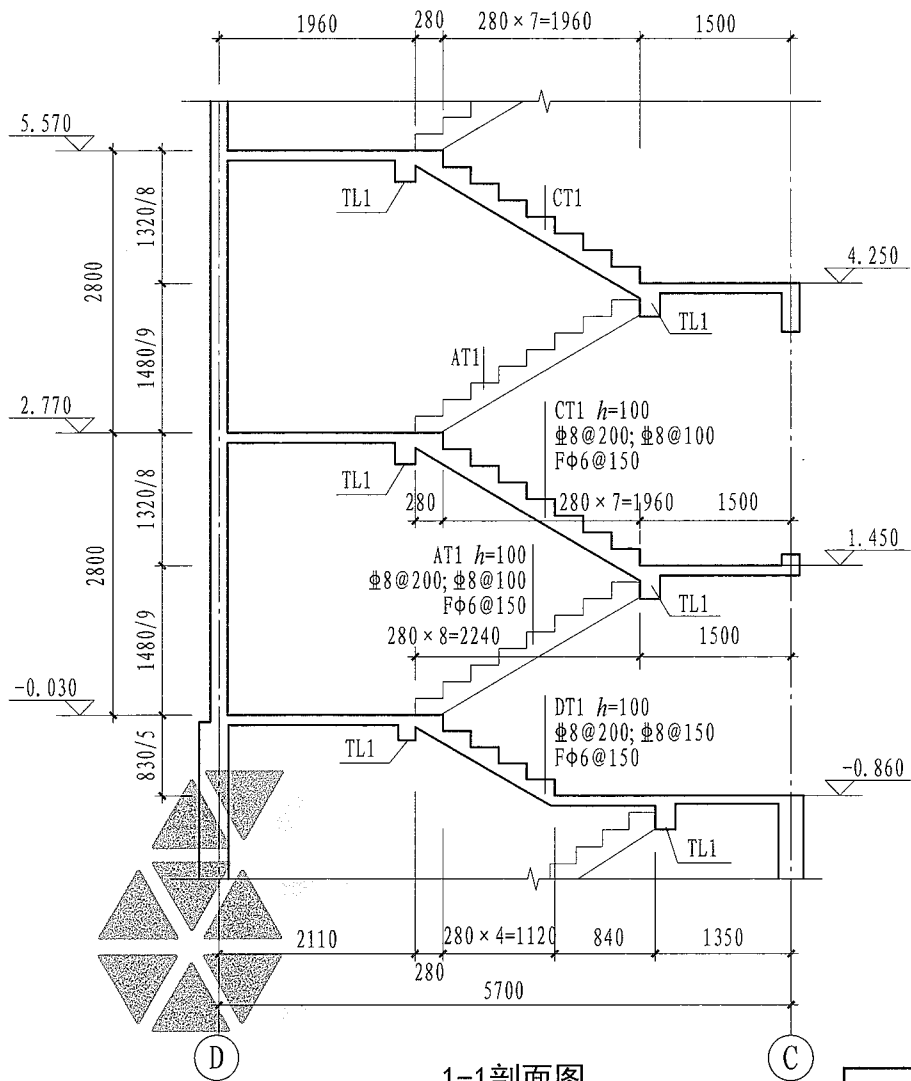


▽1.450~▽2.770楼梯平面图



标准层楼梯平面图

AT~DT型楼梯施工图剖面注写示例(平面图)			图集号	22G101-2
审核	张明	张明	校对	付国顺
			设计	李波
			页	2-42



1-1剖面图
(局部示意)

列表注写方式

梯板编号	踏步段总高度(mm) /踏步级数	板厚 h (mm)	上部纵筋	下部纵筋	分布筋
AT1	1480/9	100	$\Phi 8@200$	$\Phi 8@100$	$\Phi 6@150$
CT1	1320/8	100	$\Phi 8@200$	$\Phi 8@100$	$\Phi 6@150$
DT1	830/5	100	$\Phi 8@200$	$\Phi 8@150$	$\Phi 6@150$

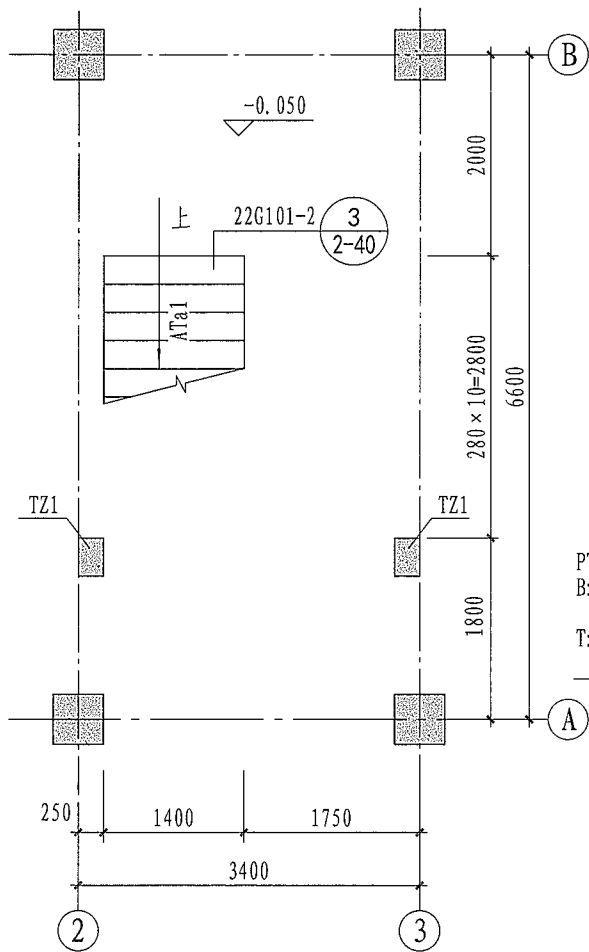
- 注：1. 本示例中梯板上部钢筋在支座处考虑充分利用钢筋抗拉强度作用进行锚固。
2. 本图中列表注写方式仅为示意。当采用列表注写方式时，剖面图中可不注明梯板厚度和配筋。

AT~DT型楼梯施工图剖面注写示例(剖面图)

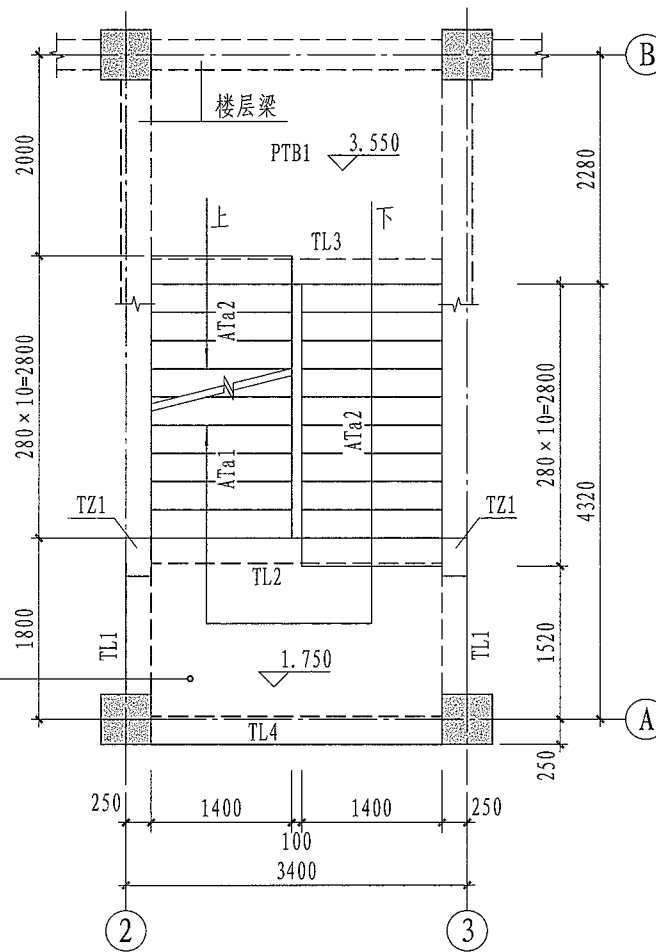
审核 张明 张明 校对 付国顺 设计 李波 页 2-43

图集号 22G101-2

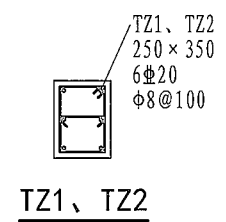
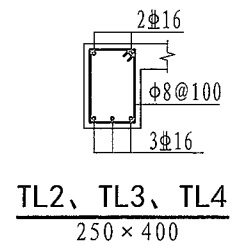
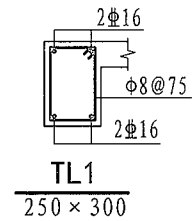
页 2-43



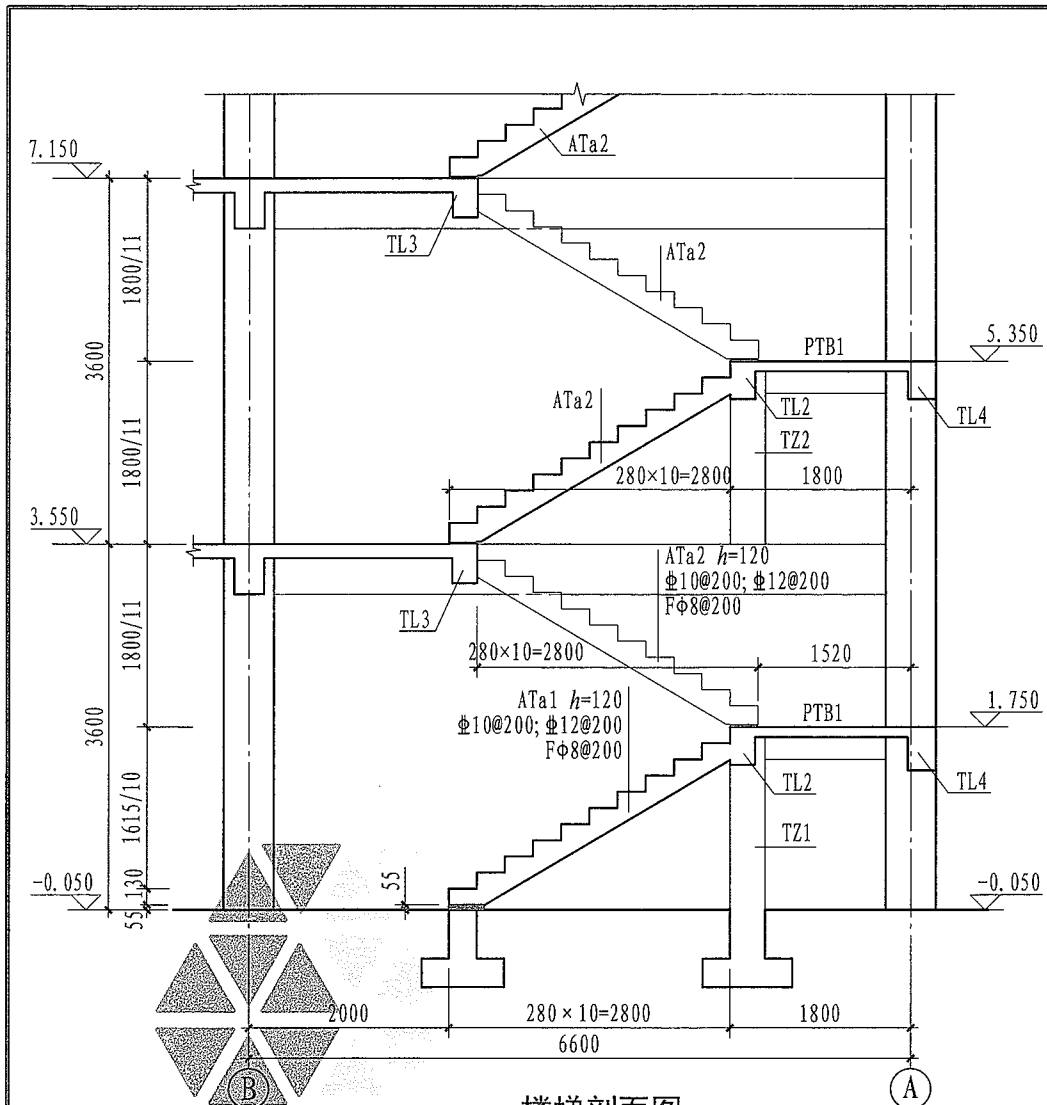
▽0.050楼梯平面图



▽1.750~▽3.550楼梯平面图

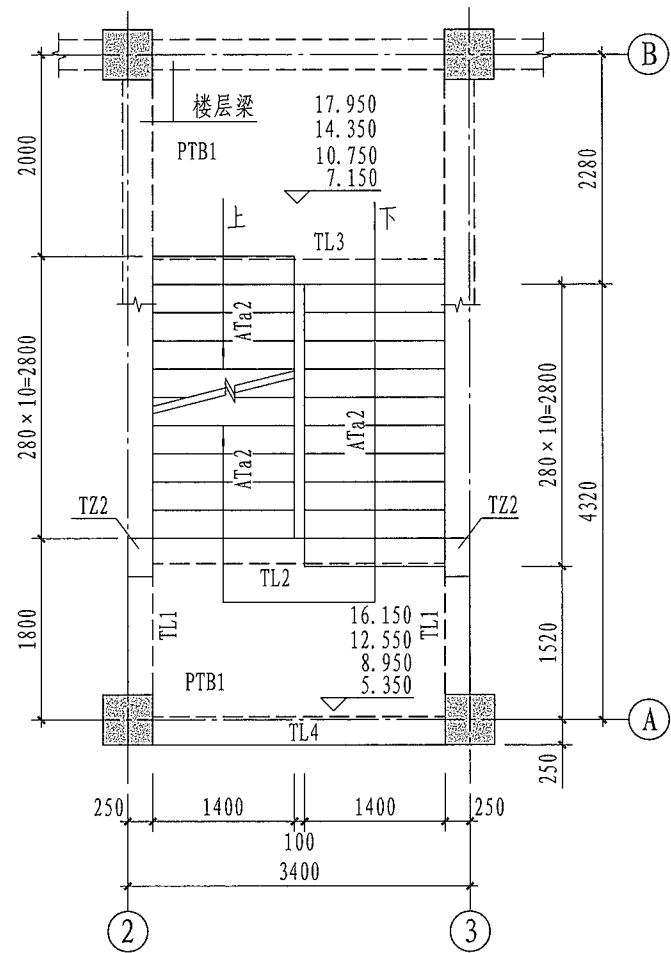


ATa型楼梯施工图剖面注写示例(平面图)			图集号	22G101-2
审核	张明	张明	校对	付国顺
设计	李波	李波	设计	李波
页				2-44



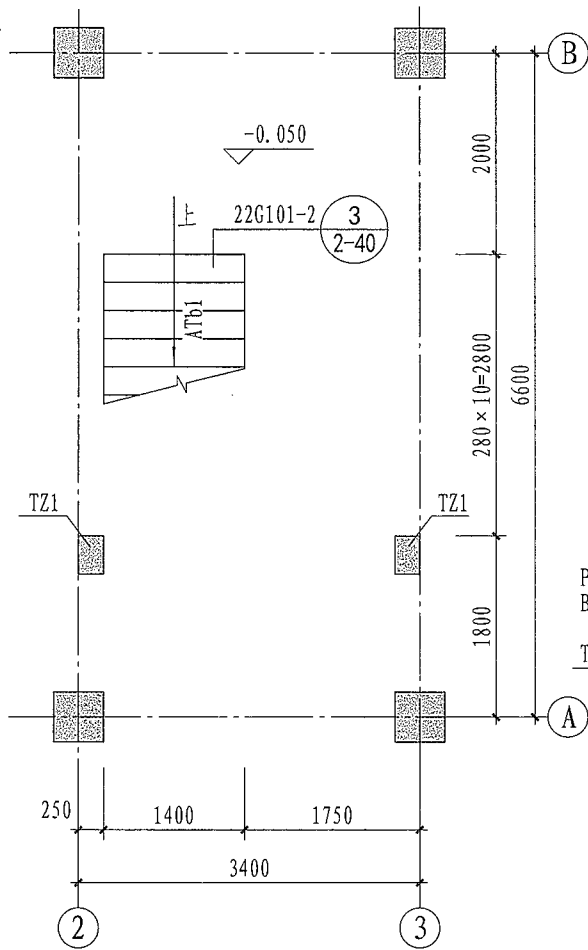
楼梯剖面图
(局部示意)

注：滑动支座采用22G101-2第2-25页②节点及第2-40页③节点。

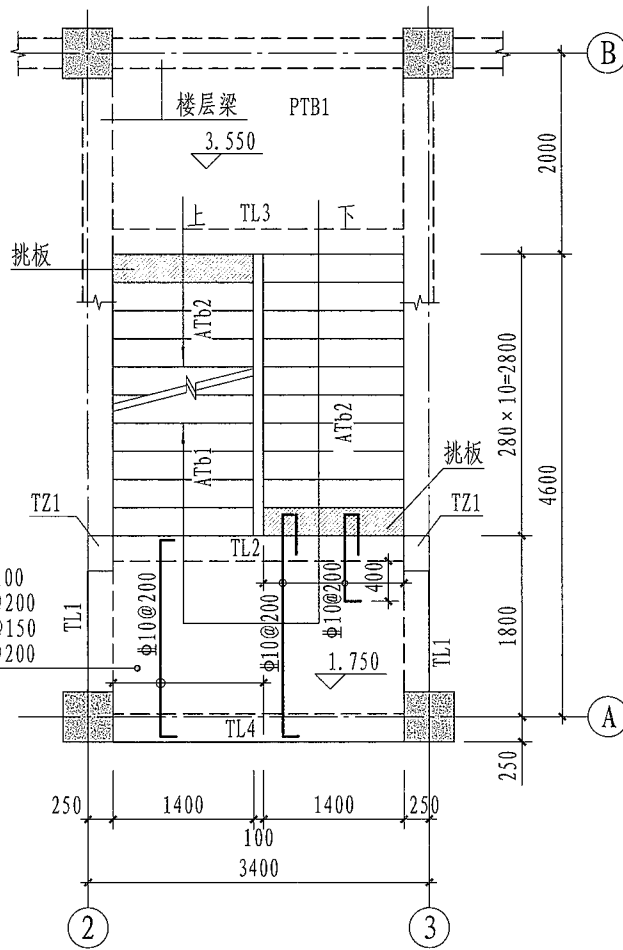


标准层平面图

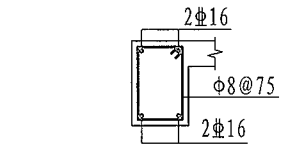
ATa型楼梯施工图剖面注写示例 (平面图及剖面图)					图集号	22G101-2
审核	张明	张明	校对	付国顺	设计	李波
					页	2-45



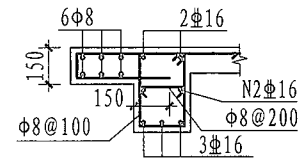
▽-0.050楼梯平面图



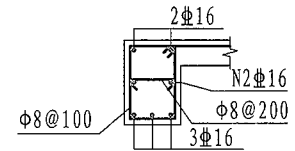
▽1.750~▽3.550楼梯平面图



TL1
250 × 300

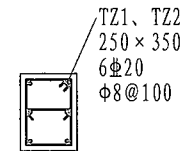


(a) 用于有挑板处



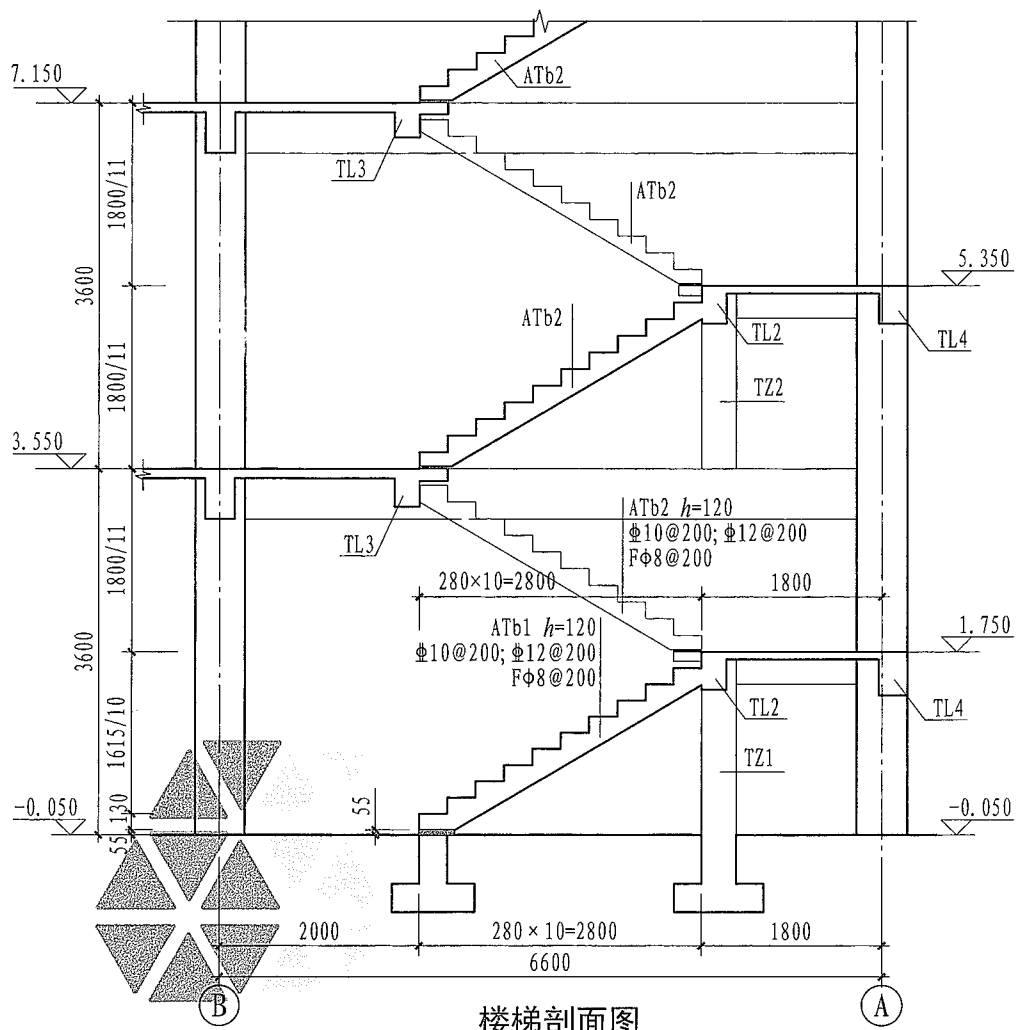
(b) 用于无挑板处

TL2、TL3、TL4
250 × 400



TZ1、TZ2

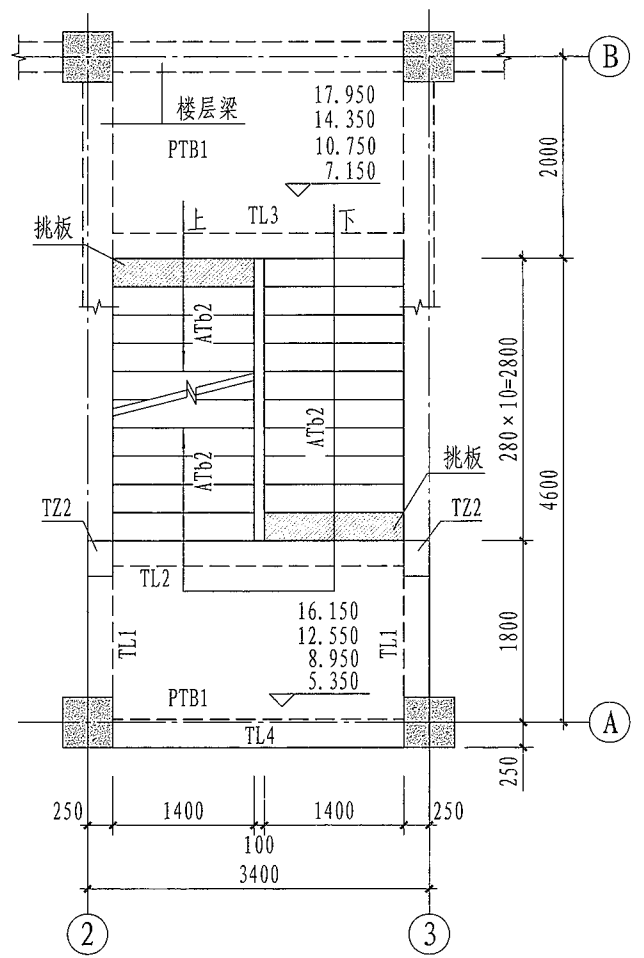
ATb型楼梯施工图剖面注写示例(平面图)				图集号	22G101-2
审核	张明	张明	校对	付国顺	设计
				李波	张俊
				页	2-46



楼梯剖面图

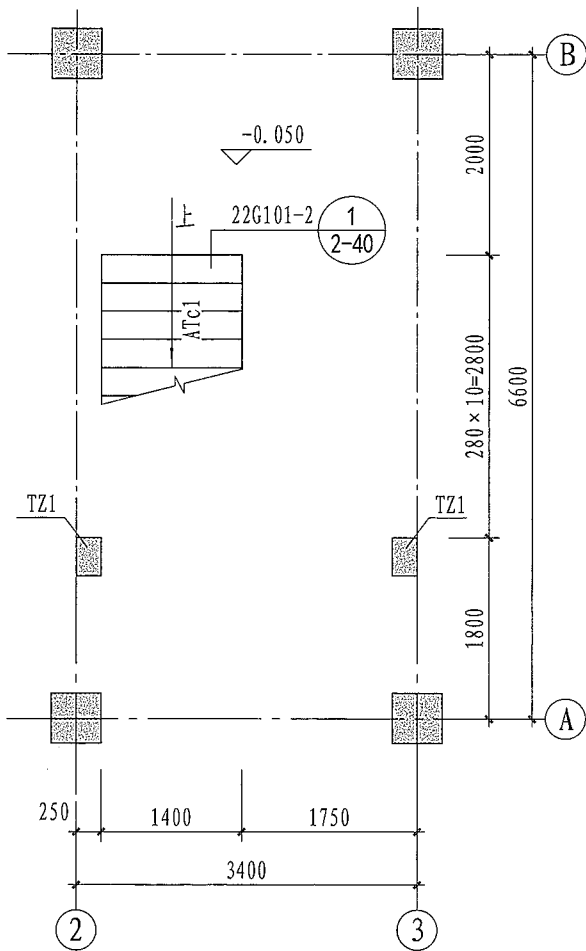
(局部示意)

注：滑动支座采用22G101-2第2-27页①节点及第2-40页③节点。

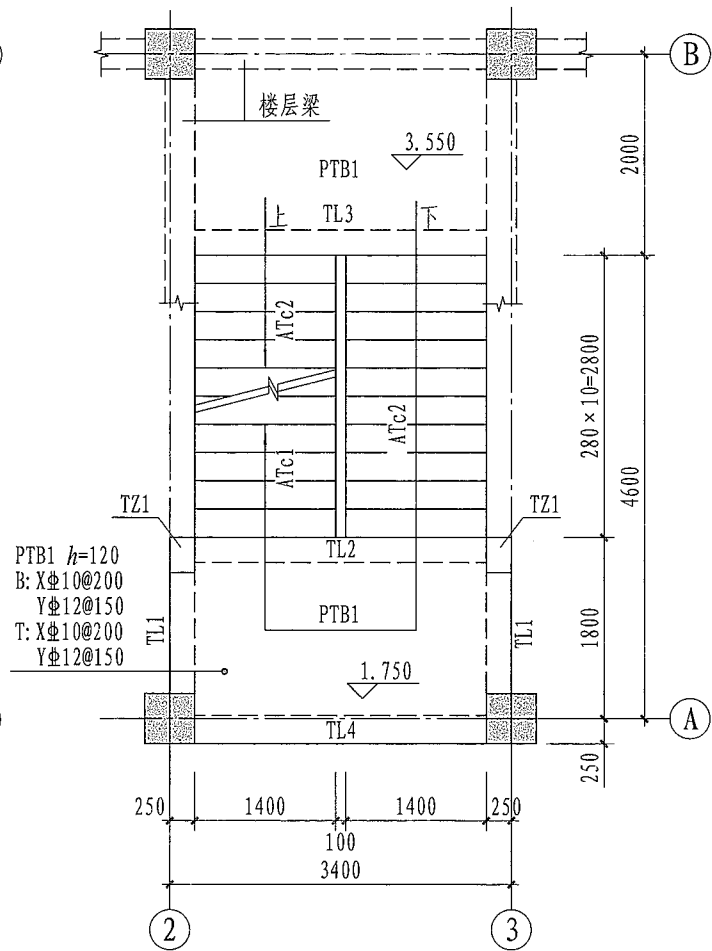


标准层平面图

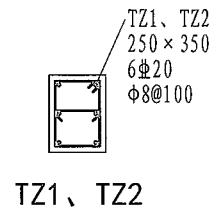
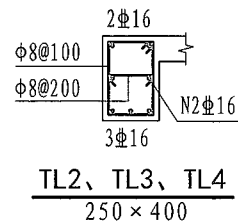
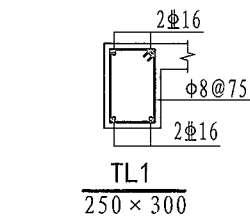
ATb型楼梯施工图剖面注写示例 (平面图及剖面图)					图集号	22G101-2
审核	张明	张明	校对	付国顺	设计	李波
					页	2-47



▽-0.050楼梯平面图



▽1.750~▽3.550楼梯平面图



ATc型楼梯施工图剖面注写示例1(平面图)

图集号

22G101-2

审核 张明

张明

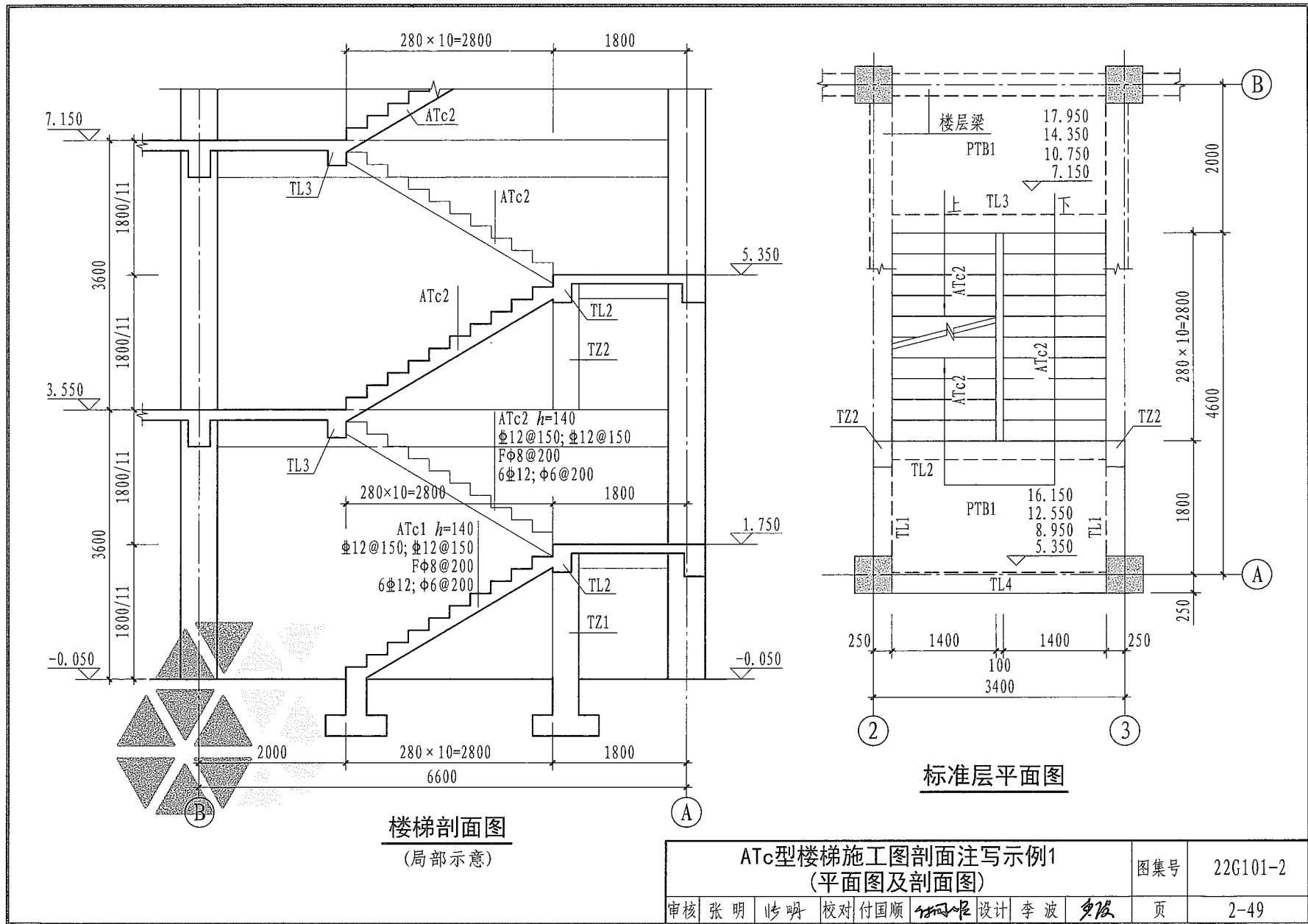
校对 付国顺

设计 李波

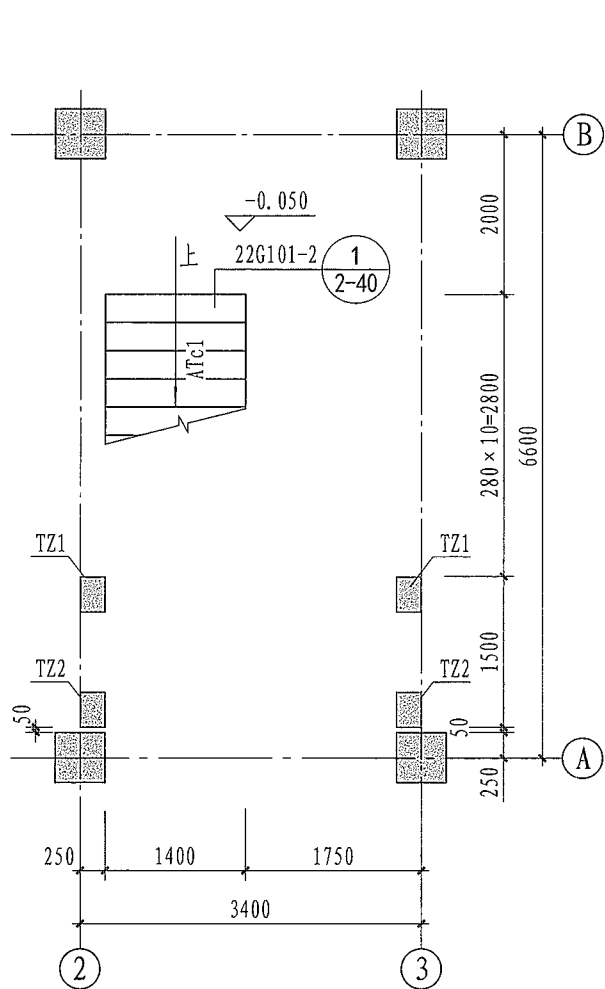
李波

页

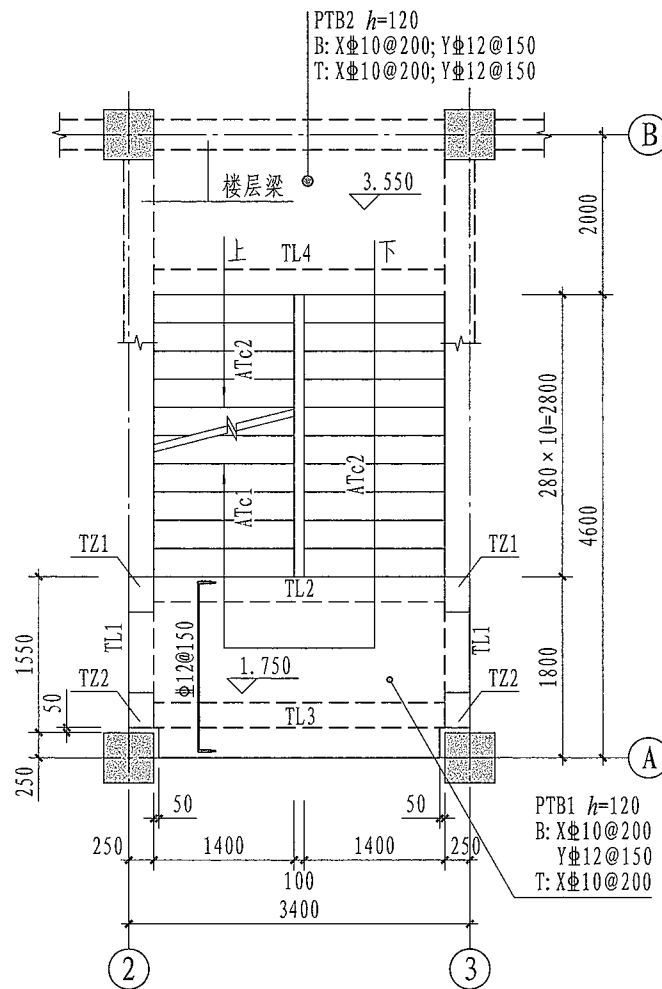
2-48



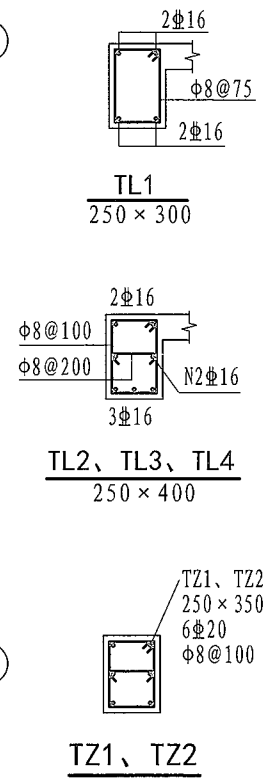
ATc型楼梯施工图剖面注写示例1 (平面图及剖面图)					图集号	22G101-2
审核	张明	叶明	校对	付国顺	设计	李波
					页	2-49



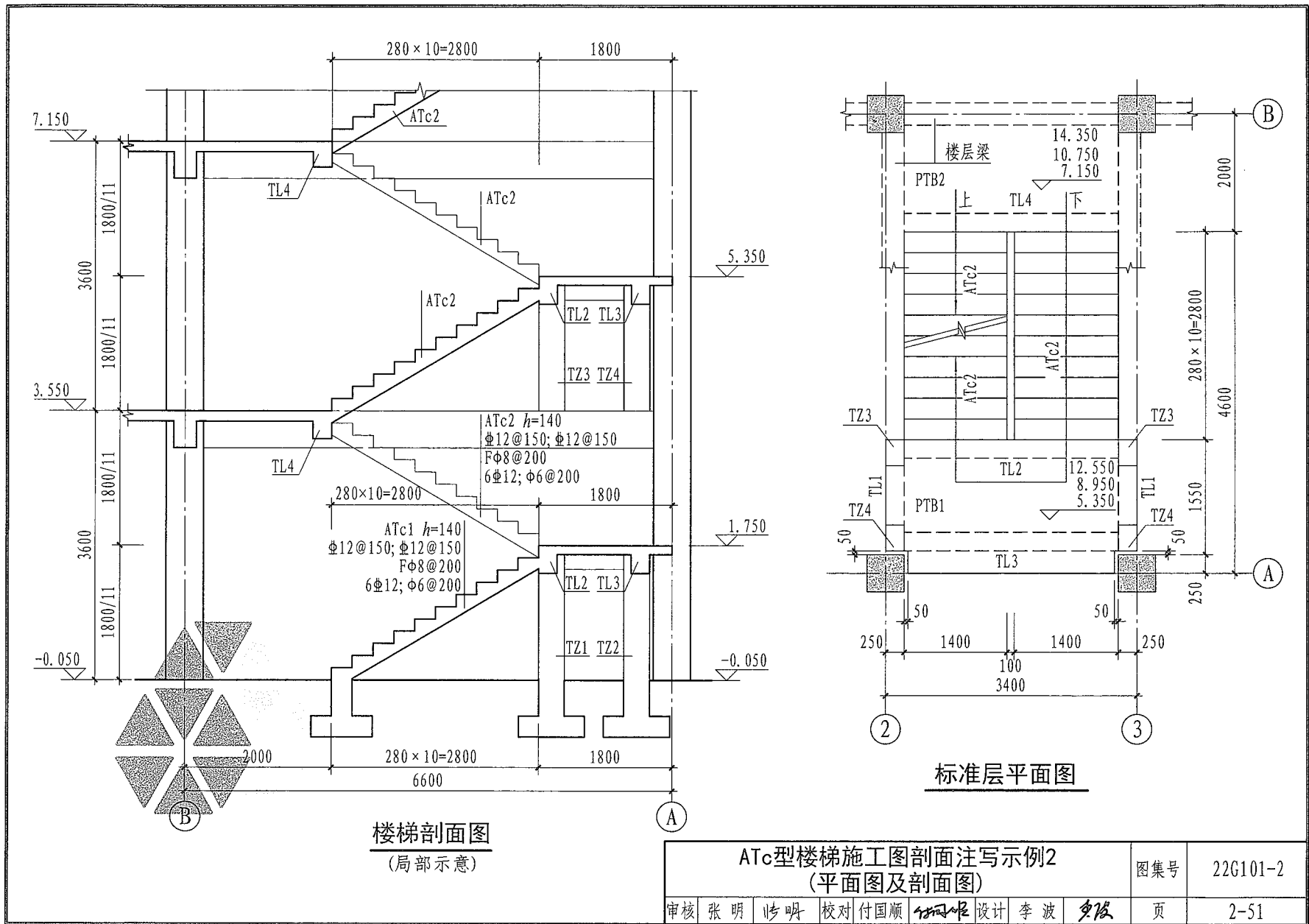
▽-0.050楼梯平面图



▽1.750~▽3.550楼梯平面图



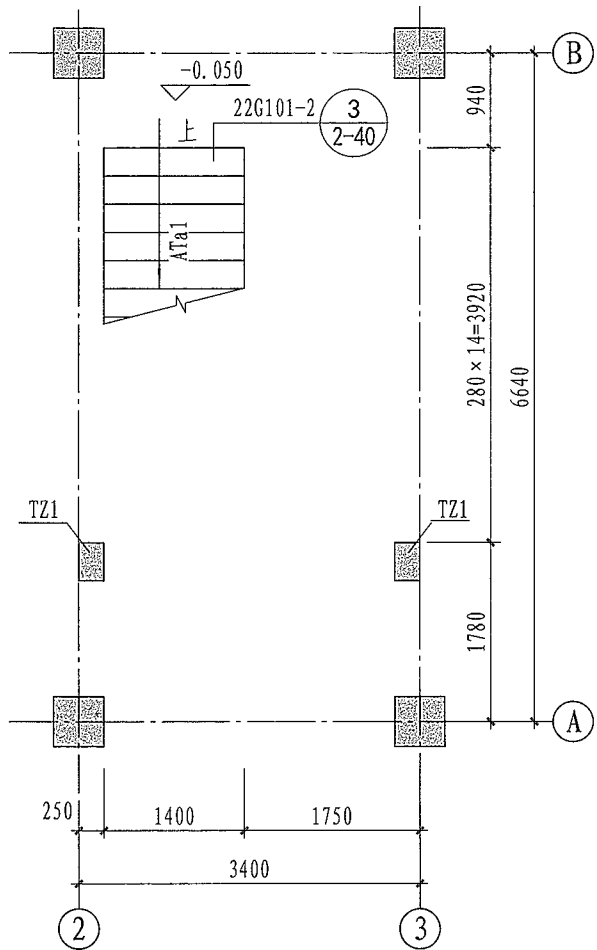
ATc型楼梯施工图剖面注写示例2(平面图)							图集号	22G101-2
审核	张明	张明	校对	付国顺	设计	李波	页	2-50



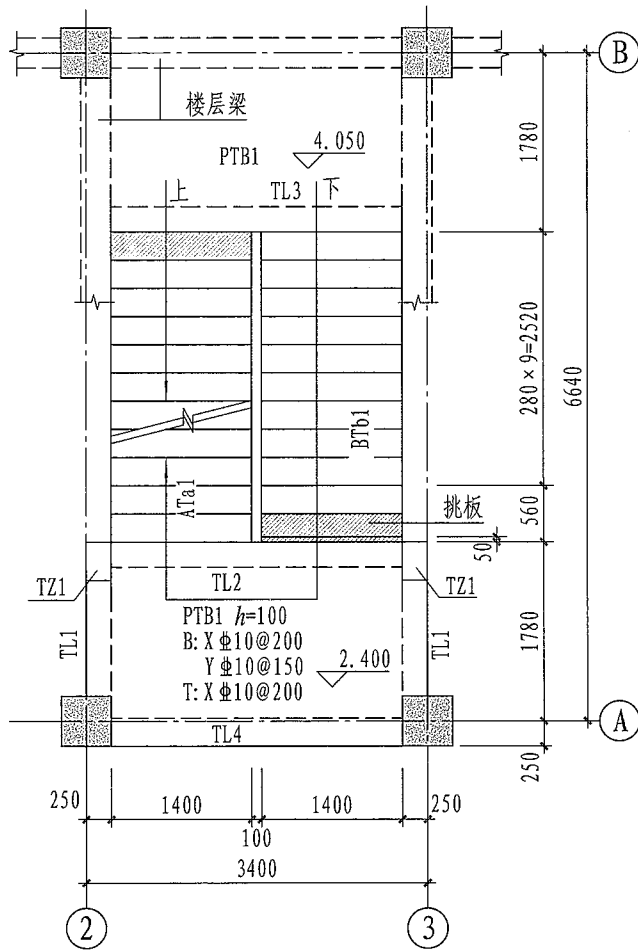
楼梯剖面图
(局部示意)

标准层平面图

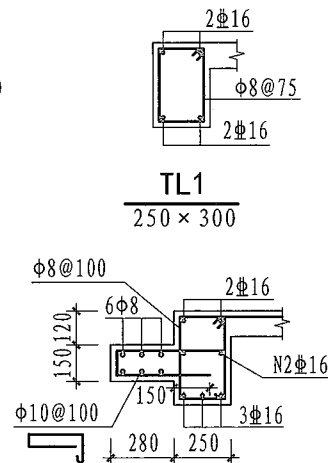
ATc型楼梯施工图剖面注写示例2 (平面图及剖面图)							图集号	22G101-2
审核	张明	修明	校对	付国顺	设计	李波	页	2-51



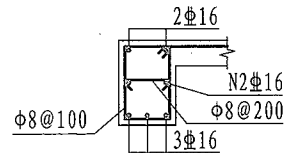
▽-0.050楼梯平面图



▽2.400~▽4.050楼梯平面图

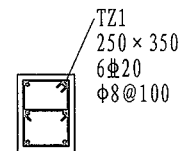


(a) 用于有挑板处



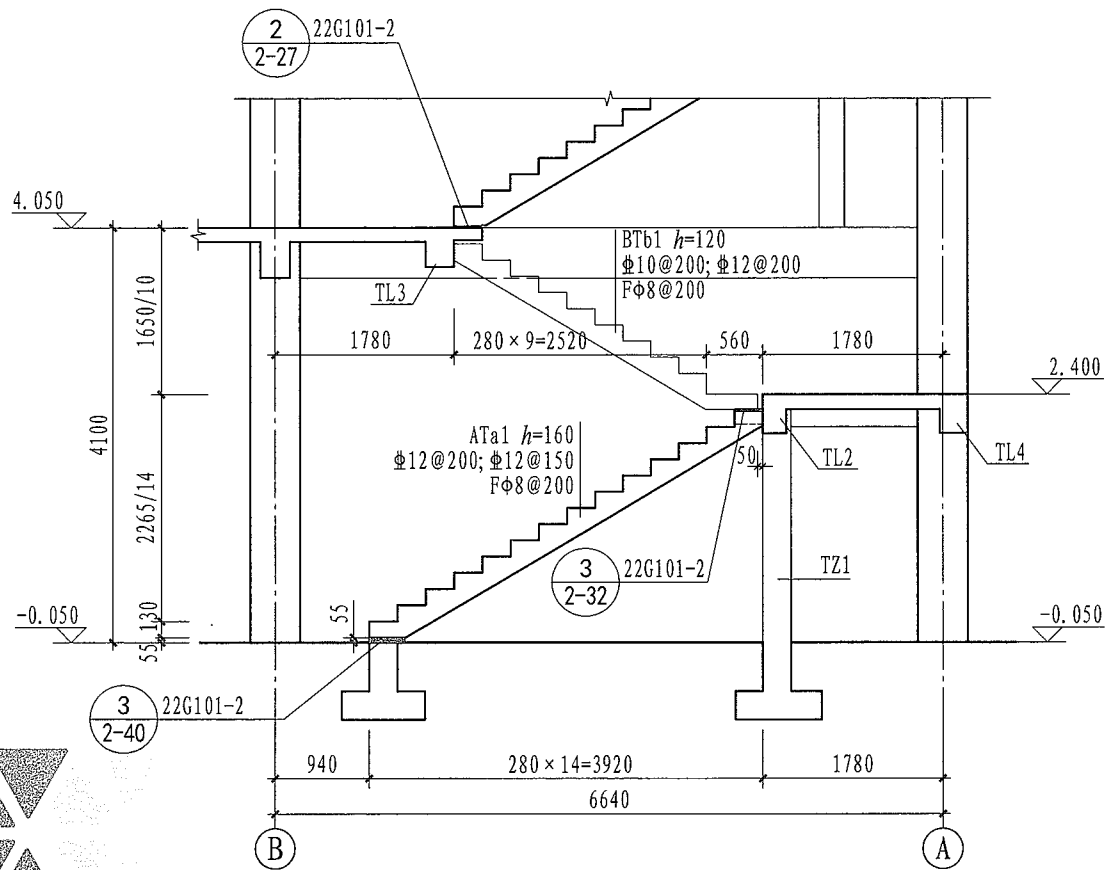
(b) 用于无挑板处

TL2、TL3、TL4
250 × 400

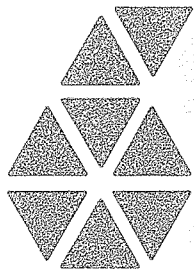


TZ1

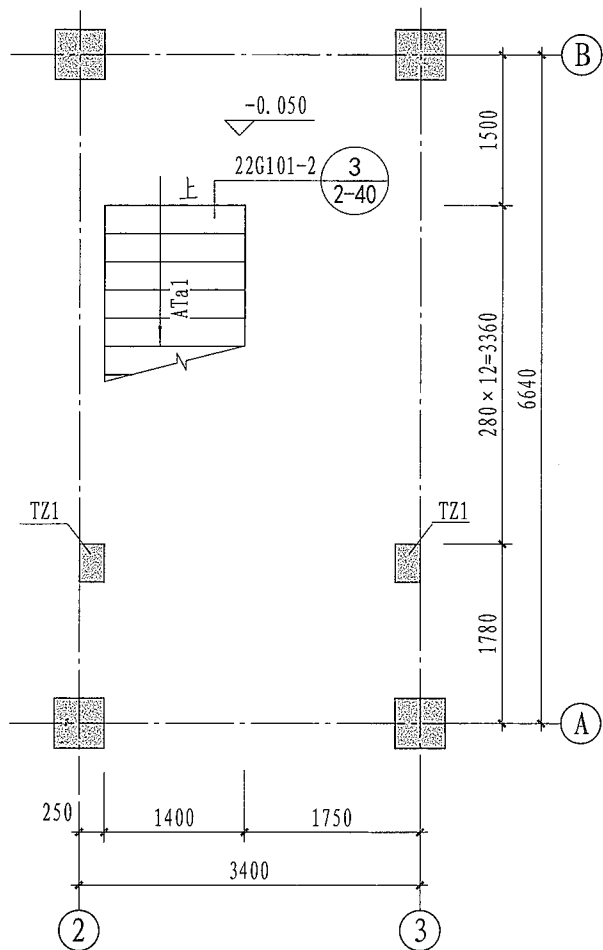
BTb型楼梯施工图剖面注写示例(平面图)							图集号	22G101-2
审核	张明	张明	校对	付国顺	设计	李波	页	2-52



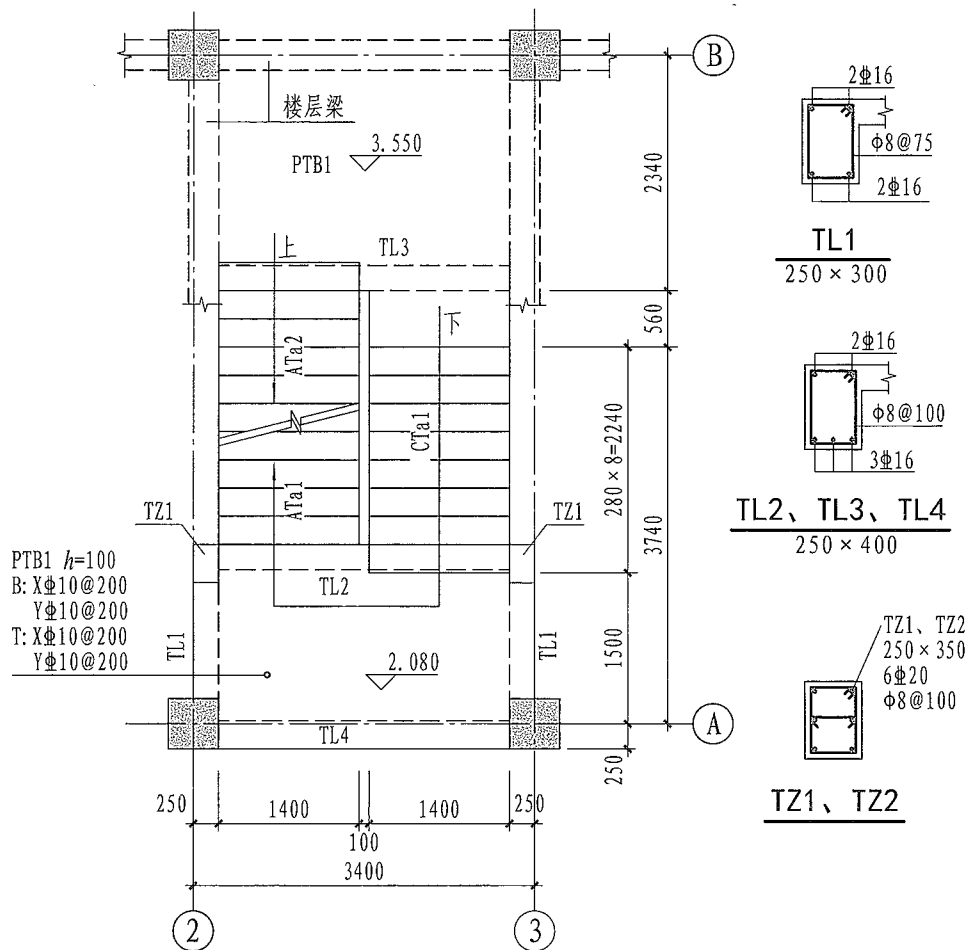
楼梯剖面图
(局部示意)



BTb型楼梯施工图剖面注写示例(剖面图)							图集号	22G101-2
审核	张明	张明	校对	付国顺	设计	李波	页	2-53

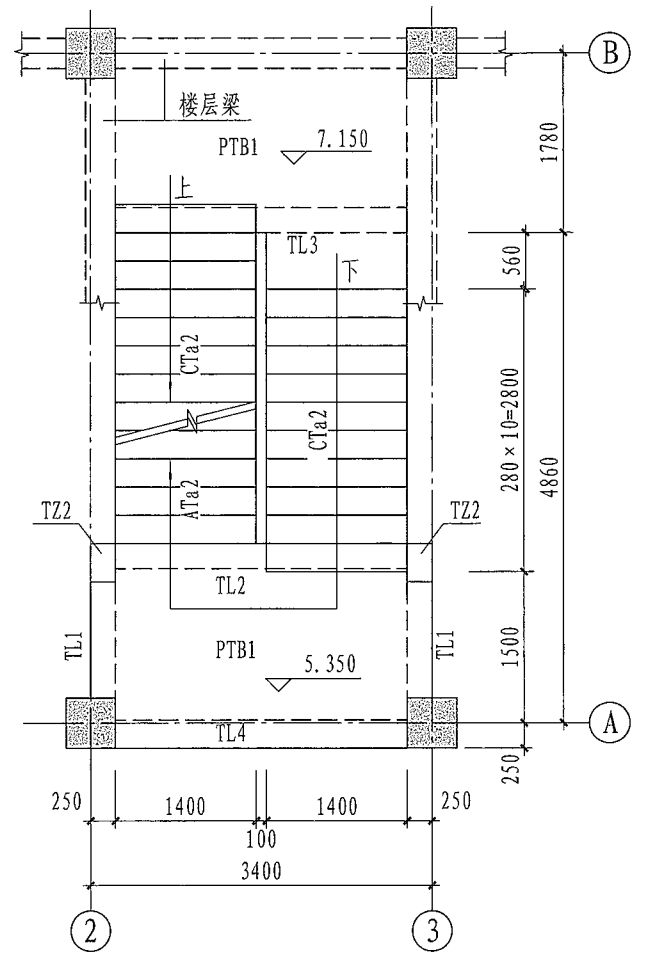
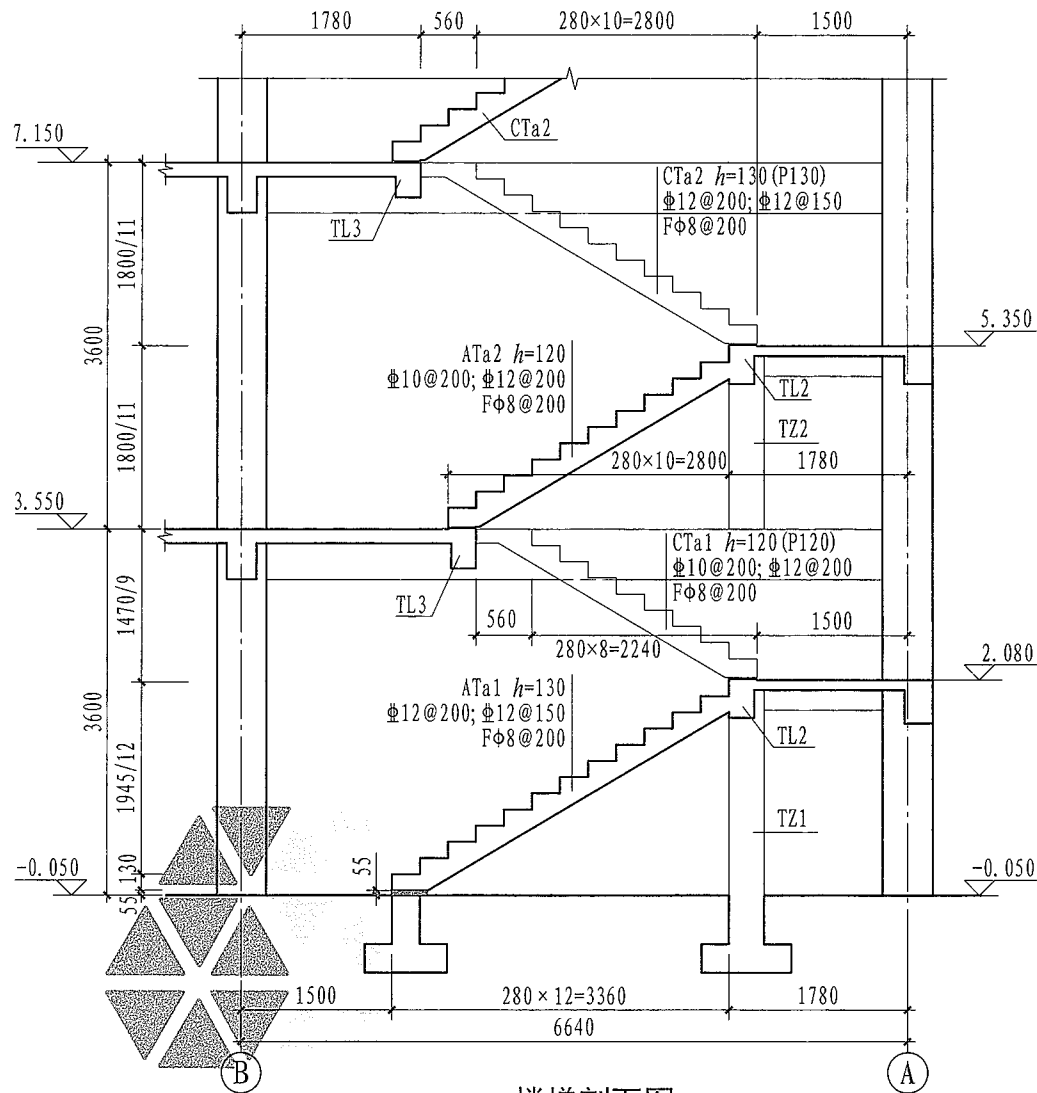


▽-0.050楼梯平面图



▽2.080~▽3.550楼梯平面图

CTa型楼梯施工图剖面注写示例(平面图)				图集号	22G101-2
审核	张明	张明	校对	付国顺	设计
				李波	李波
				页	2-54



▽5.350~▽7.150楼梯平面图

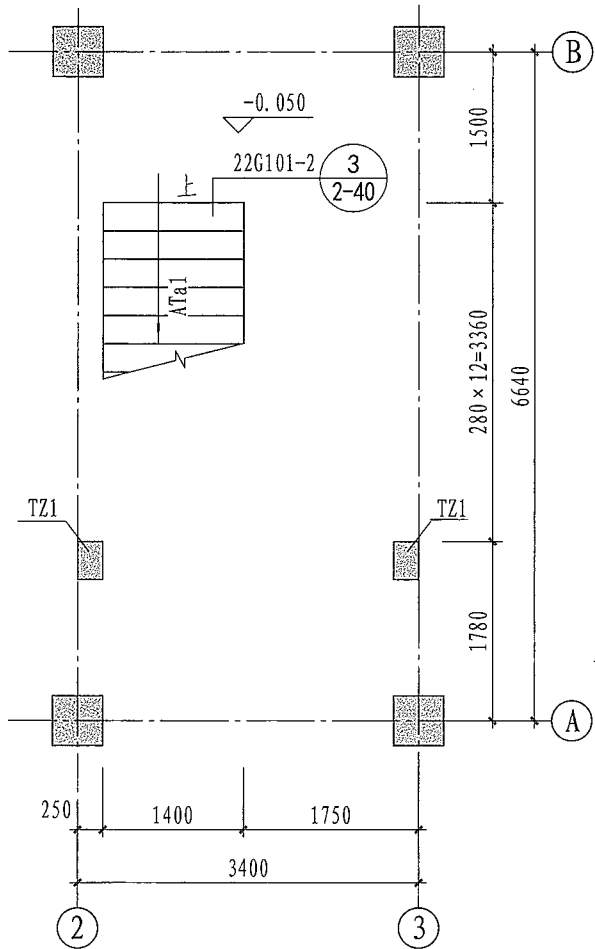
楼梯剖面图

(局部示意)

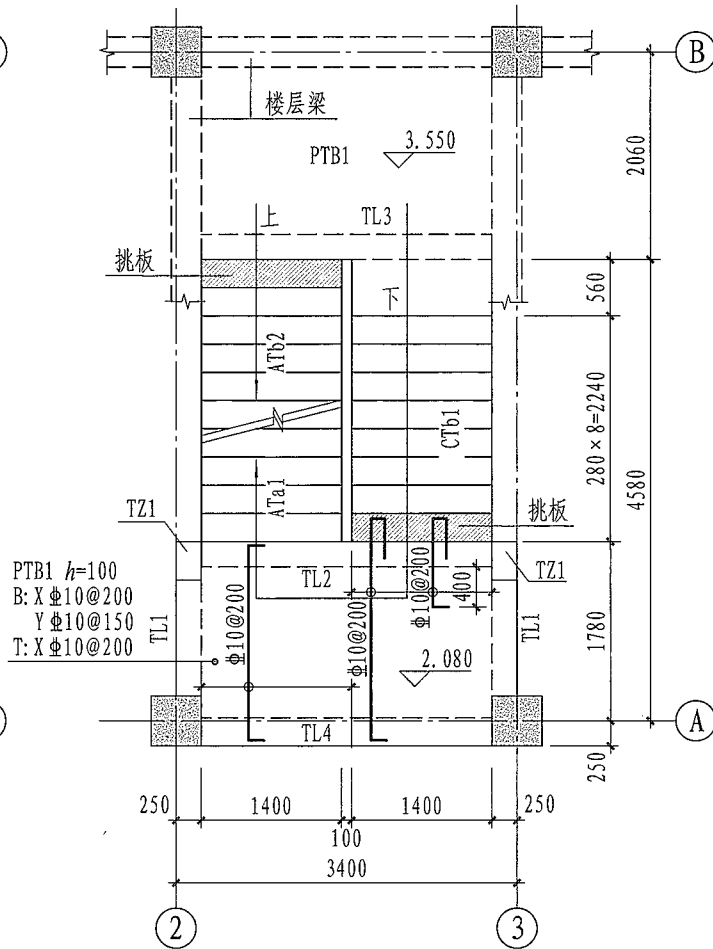
注: 滑动支座采用22G101-2第2-25页①节点及第2-40页③节点。

CTa型楼梯施工图剖面注写示例
(平面图及剖面图)

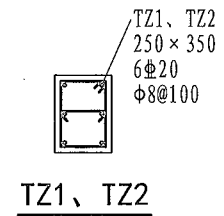
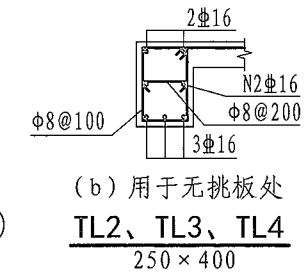
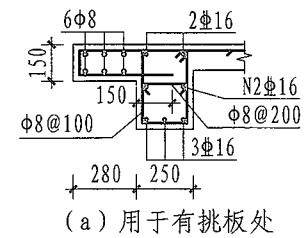
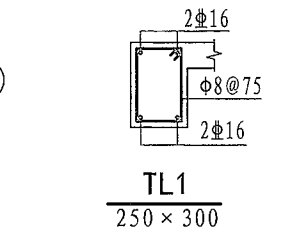
审核	张明	张明	校对	付国顺	设计	李波	张波	图集号	22G101-2
								页	2-55



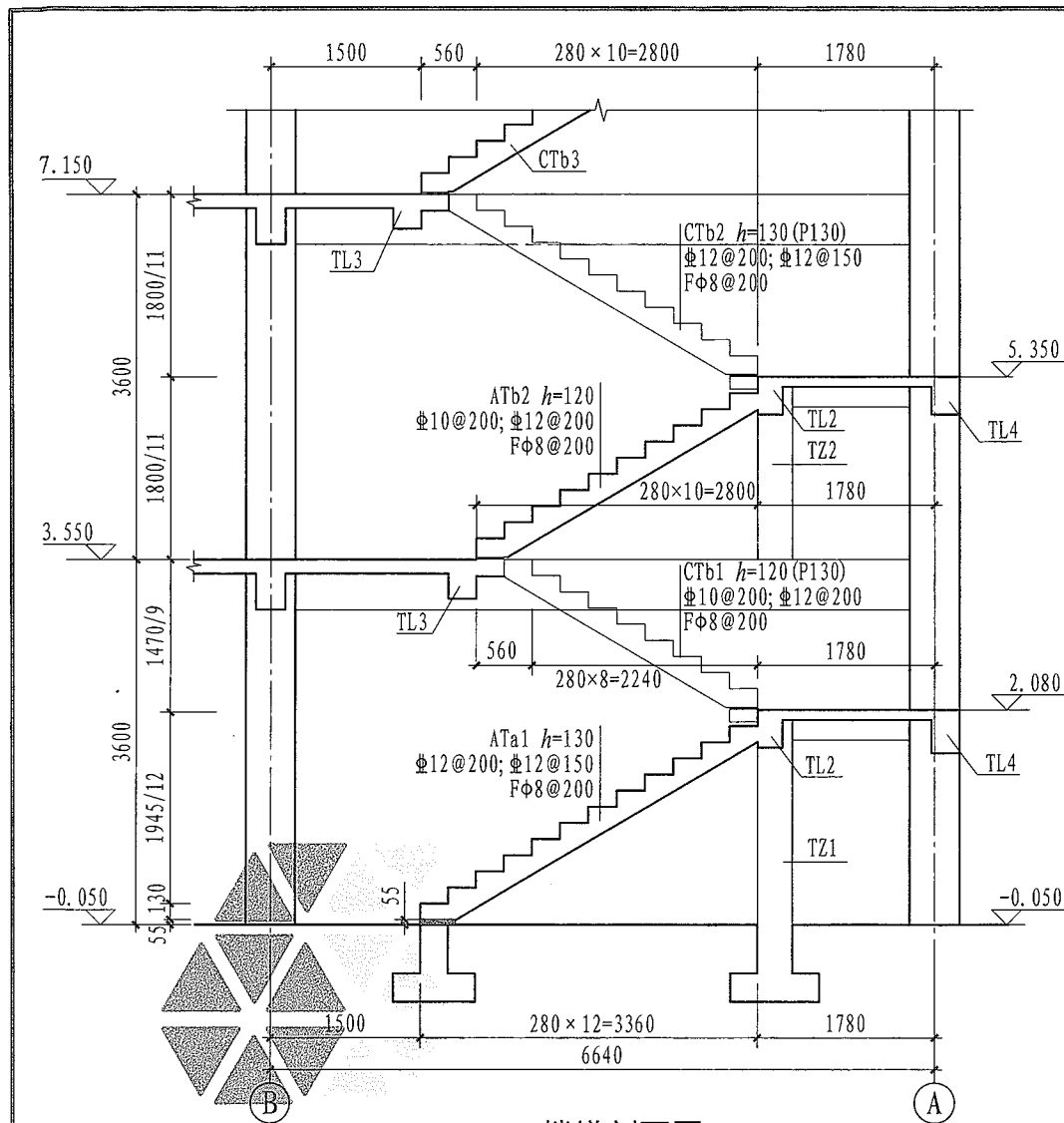
▽-0.050楼梯平面图



▽2.080~▽3.550楼梯平面图



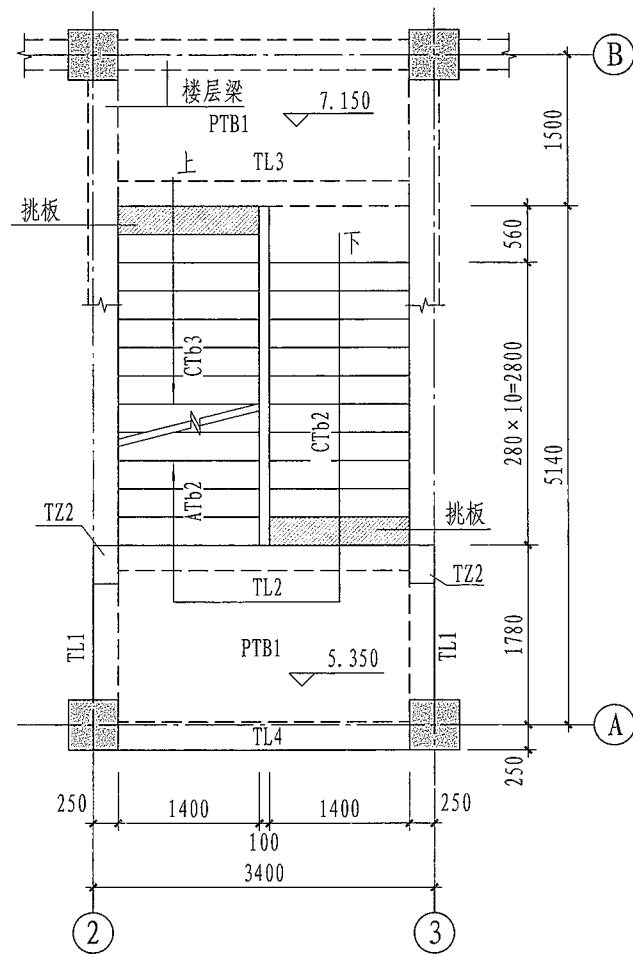
CTb型楼梯施工图剖面注写示例(平面图)							图集号	22G101-2
审核	张明	张明	校对	付国顺	设计	李波	页	2-56



楼梯剖面图

(局部示意)

注：滑动支座采用22G101-2第2-27页②节点及第2-40页③节点。



▽5.350~▽7.150楼梯平面图

CTb型楼梯施工图剖面注写示例(剖面图)

图集号

22G101-2

审核

张明

张明

校对

付国顺

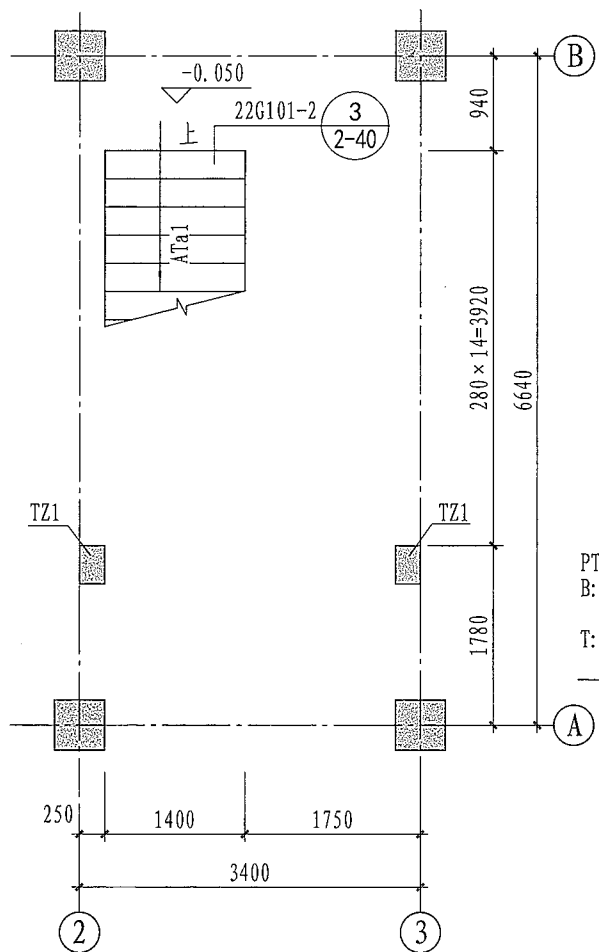
设计

李波

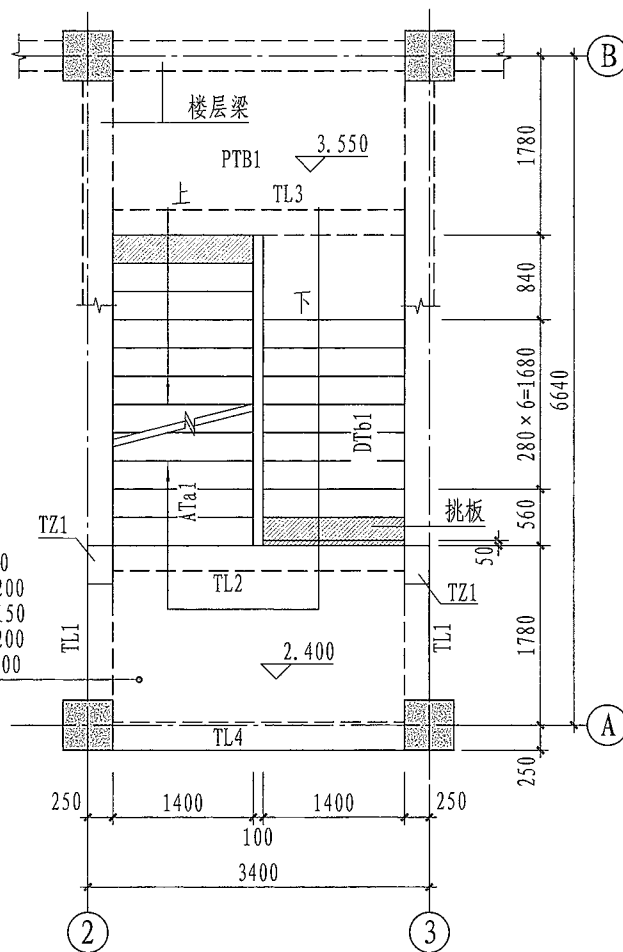
李波

页

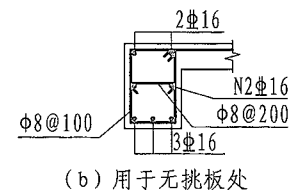
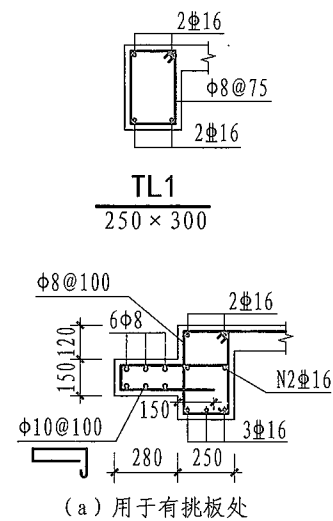
2-57



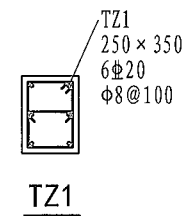
▽-0.050楼梯平面图



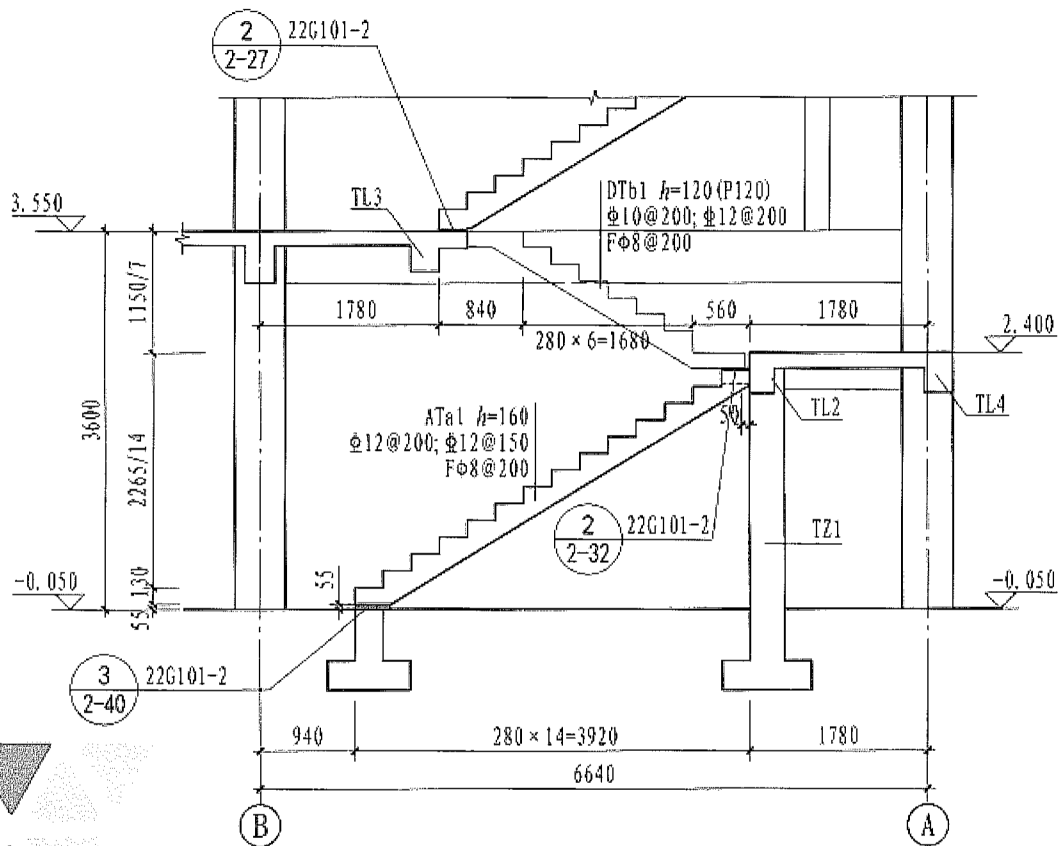
▽2.400~▽3.550楼梯平面图



TL2、TL3、TL4
250 × 400

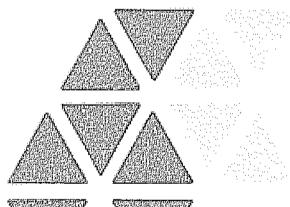


DTb型楼梯施工图剖面注写示例(平面图)							图集号	22G101-2
审核	张明	张明	校对	付国顺	设计	李波	页	2-58



楼梯剖面图

(局部示意)



DTb型楼梯施工图剖面注写示例(剖面图)

图集号

22G101-2

审核 张明

张明

校对 付国顺

设计 李波

李波

页

2-59

标准化综合咨询

政府、行业发展智库·企业标准化服务专家·构筑全方位的标准化服务

中国建筑标准设计研究院匠心深耕

■ 60余年标准化研发和服务经验 ■ 全专业专家资源 ■ 严格的质量管理体系，通过ISO9001质量认证

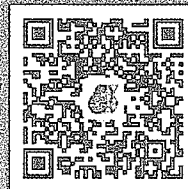
根据国家行业有关政策，基于客户需求，标准院构建了一整套从项目策划及技术研发到售后服务，符合行业实际、规范有序的管理运行机制，解决政府和企业标准化进程中遇到的问题，提高企业标准化管理和发展的科学性及规范性。



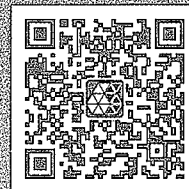
■ 科学规划，促进效益

■ 提升权威，加强交流

■ 创新发展，催生新业态



国家建筑标准设计
官方微信号



国家建筑标准设计
官方微博号

服务热线: 010-68799100

官方网址: www.cbs.com.cn

实施标准化的作用及价值

更多

战略支撑 规模发展

更快

提升效率 快速实施

更省

节约成本 提升效益

更好

保证质量 控制品质

更稳

降低风险 稳健经营

国标图集正版验证

为鼓励国标图集用户购买正版图集，2009年7月以后出版的国家建筑标准设计图集均贴有防伪验证标签。刮开标签上的涂层，即可看到16位防伪验证码和对应条码，可在指定官方平台通过扫描条码或手工输入16位防伪验证码后，进行正版验证、注册积分获得增值服务、年终积分换礼等。以下为官方平台登录途径：



1. 关注“国家建筑标准设计”微信公众号（扫描右侧二维码）；
2. 登录国家建筑标准设计网站（www.chinabuilding.com.cn）。



扫描二维码 图集正版验证

热线电话：(010) 68790100
 联系电话：(010) 88426737
 盗版举报：(010) 68799455
 网上书店：<http://jzbzsj.tmall.com>

国家建筑标准设计网

www.chinabuilding.com.cn

主办单位 中国建筑标准设计研究院（标准院）
 （标准院受住房和城乡建设部委托，组织编制、管理国家建筑标准设计；编制和归口管理建筑、电气和人防工程标准规范及规程）

主要内容 为建设行业提供标准化设计信息及资源服务：

1. 国家建筑标准设计图集相关信息权威发布；
 2. 国家建筑标准设计宣传、推广、应用；
 3. 为建设行业上下游提供设计平台及增值服务；
- 原研究、探讨、交流平台；
 服务；

正、积分换礼、享受增值服务。



友情链接：中华人民共和国住房和城乡建设部 国家标准《GB 55034-2022》 服务热线：010-68799455 标准院天津地方直联站
 联系我们：标准院 天津总部 010-68799455 010-68799455 010-68799455 010-68799455
 2015-2025 中国建筑标准设计研究院有限公司 版权所有 京ICP备05012122号-4 标准院 中国建筑标准设计研究院有限公司

图集简介

22G101-2《混凝土结构施工图平面整体表示方法制图规则和构造详图（现浇混凝土板式楼梯）》是对16G101-2《混凝土结构施工图平面整体表示方法制图规则和构造详图（现浇混凝土板式楼梯）》的修编。本次修编依据全文强制性工程建设规范等现行标准，结合近年来工程实践对图集提出的反馈意见，对图集原有内容进行了系统的梳理、修订，同时考虑实际工程应用需要，新增了梯板由踏步段和低端平板构成的带滑动支座的BTb型，以及梯板由低端平板、踏步段和高端平板构成的带滑动支座的DTb型板式楼梯等内容。

本图集适用于抗震设防烈度为6~9度地区的现浇钢筋混凝土板式楼梯。

图集中现浇混凝土板式楼梯包括14种类型，其中AT~GT用于不参与主体结构抗震计算的楼梯，ATc用于框架中参与主体结构抗震计算的楼梯，ATa、ATb、BTb、CTa、CTb、DTb用于采取滑动措施减轻楼梯对主体（框架）影响的楼梯。

相关图集介绍：

22G101-1《混凝土结构施工图平面整体表示方法制图规则和构造详图（现浇混凝土框架、剪力墙、梁、板）》（替代原16G101-1）

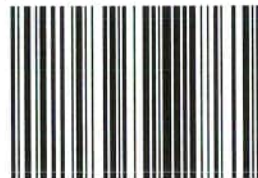
22G101-3《混凝土结构施工图平面整体表示方法制图规则和构造详图（独立基础、条形基础、筏形基础、桩基础）》（替代原16G101-3）



国家建筑标准设计
官方订阅号



国家建筑标准设计
官方服务号



1 5 5 0 6 6 54475

定 价：58.00 元